



ROCAL

DESIGNHAARDEN HOUT FOYERS DESIGN À BOIS



2023



De Rocal haarden komen uit het stijlvolle Barcelona en dat is eraan te zien: unieke stukken, kunstwerken op zich voor de liefhebber van strakke en hedendaagse designs. Ze zijn uiterst sfeervol en geven een aangename warmte.

Les foyers Rocal proviennent de l'élégante Barcelone et montrent : des pièces uniques, des œuvres d'art en soi pour les amoureux du moderne et du classique. Ils sont extrêmement agréables et donnent une chaleur agréable.

Onberispelijke afwerking

Deze muur- of centrale haarden hebben allemaal een **dubbelwandig geventileerde mantel** en worden geleverd inclusief **sfeerpijp** - waarin het rookkanaal zit verwerkt - en **plafondafwerking**: voor een onberispelijke installatie met een strak resultaat. De Rocal haarden werken volgens het principe van de **dubbele verbranding** om een optimale werking te garanderen. Ze zijn tevens uitgerust met een **externe luchtaansluiting** zodat er geen zuurstof uit de leefruimte gehaald moet worden (een must voor nieuwe en passiefwoningen). Om de stijlvolle look af te werken zijn de **branderkamers uit zwart vermiculiet** vervaardigd.



rosas | rosace



aslade | tiroir à cendres



zwart vermiculiet
vermiculite noir



externe luchtaansluiting
raccordement air externe



Une finition impeccable

Ces foyers muraux ou centraux sont tous dotés d'un **habillage ventilé à double paroi** et sont livrés avec un **tuyau élégant** - dans lequel est incorporé le conduit de fumée - et une **finition au plafond** : pour une installation impeccable avec un résultat étanche. Les foyers Rocal fonctionnent selon le principe de la **double combustion** pour garantir un fonctionnement optimal. Ils sont également équipés d'un **raccord d'air extérieur**, de sorte qu'il n'est pas nécessaire d'extraire l'oxygène de l'espace de vie (une nécessité pour les maisons neuves et passives). Pour compléter le look élégant, les **chambres du brûleur sont en vermiculite noire**.

Uitstekende prestaties

De Rocal haarden onderscheiden zich door hun uitgebalanceerde ontwerpen en door een voortreffelijke ambachtelijke afwerking waarbij in geen geval wordt afgezien van de laatste technologie. De ROCAL haarden leveren **uitstekende prestaties op het gebied van rendement, vermogen en CO-emissie**. Het is dan ook niet verwonderlijk dat alle haarden het A+ ecolabel hebben verworven.

High-tech processen & handwerk

De ROCAL haarden zijn afgewerkt tot in de kleinste details en uit hoogwaardige materialen. De mantel is vervaardigd uit koudgewalst plaatstaal van 2, 3 of 4 mm dik, afhankelijk van het onderdeel. De vuurhaard is samengesteld uit vermiculietplaten en vuurvaste, roestvrije stalen platen. Alle Rocal haarden zijn voorzien van een verbrandingscontrole aan de hand van een **primaire en secundaire luchttoevoer**. Ze zijn uitgerust met een **rooster en een aslade**. Het keramisch glas verdraagt een **warmte tot 750 °C**.

Processus et artisanat de haute technologie

Les foyers ROCAL sont fabriquées en acier de 2, 3 ou 4 mm d'épaisseur, selon la pièce. Le feu est équipé de panneaux de pierre chamotte renforcée, de tôles de fonte ou de tôles réfractaires en acier inoxydable, selon le modèle. Ils sont tous équipés d'une régulation de la combustion au moyen d'une alimentation en **air primaire et secondaire**. Ils ont aussi **une grille et un cendrier**. Le verre céramique peut résister à une chaleur allant **jusqu'à 750 °C**.



Rocal gebruikt de nieuwste technologieën om optimale prestaties te bereiken met minimale emissies, wat ook een aanzienlijke brandstofbesparing betekent.

Rocal utilise les dernières technologies pour obtenir un rendement optimal tout en réduisant au minimum l'émission de gaz dans l'atmosphère, ce qui représente en outre une considérable économie de combustible.

A+

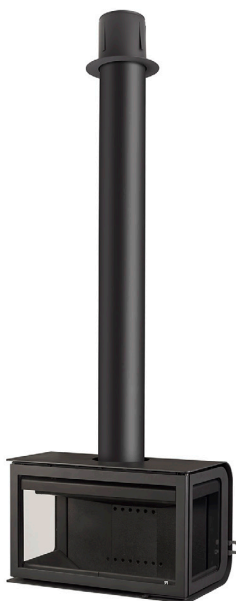
Excellentes performances

Les foyers Rocal se distinguent par leur design équilibré et par une finition artisanale excellente qui n'abandonne en rien les dernières technologies. Les foyers ROCAL offrent **des performances exceptionnelles en termes d'efficacité, de puissance et d'émissions de CO**. Il n'est donc pas surprenant que toutes les foyers aient obtenu l'écolabel A+.



ANGLE
7,3 kW
2781 x 883 x 349 mm

A+



CITY
14,1 kW
2419 x 800 x 450 mm

A+



HABIT 73 TC
11 kW
1974 x 730 x 430 mm

A+



RONDE FRONTAL
9,5 kW
2700 x 654 x 482 mm

A+



OVAL
8,4 kW
2846 x 550 x 425 mm

A+



DROP
9,9 kW
2700 x 656 x 470 mm

DROP MINI
8,1 kW
2700 x 555 x 397 mm

A+



GISELLE 90
17,5 kW
3096 x 900 x 900 mm

A+



RONDE CENTRAL
13 kW
2700 x 654 x 654 mm

A+



GALA
17,4 kW
2700 x 654 x 482 mm

A+

NEW

NEW

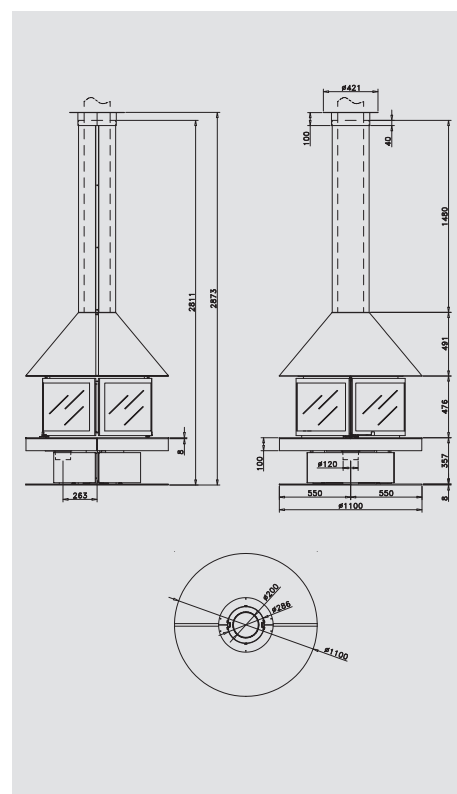


GALA

MATEN / GEWICHTEN / VERMOGEN DIMENSIONS / POIDS / PUISSANCE

A+

H x B x D H x L x P	2700 x 654 x 482 mm	Nom. vermogen Puissance nom.	17,4 kW
Gewicht Poids	120 kg	Min. / Max.	12,5 - 20,5 kW
Rookafvoer Sortie fumées	Ø 200 mm	Rendement	83,7 %
Externe lucht Air externe	Ø 120 mm	CO 13% O ²	0,082 %
Aansluiting Raccordement	Boven Dessus	Stofdeeltjes Particules fines	12 mg
Houtblokken Bûches	40 cm		





RONDE CENTRAL

MATEN / GEWICHTEN / VERMOGEN

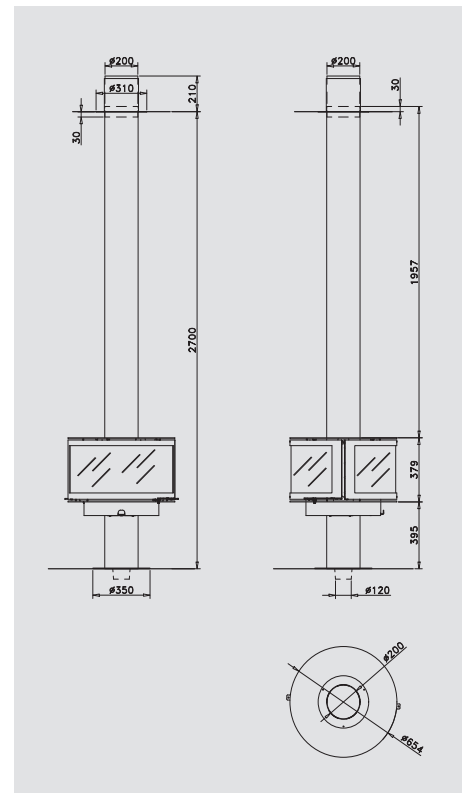
DIMENSIONS / POIDS / PUISSANCE

A+

H x B x D H x L x P	2700 x 654 x 654 mm	Nom. vermogen Puissance nom.	13 kW
Gewicht Poids	180 kg	Min. / Max.	9 - 15,5 kW
Rookafvoer Sortie fumées	Ø 200 mm	Rendement	87,2 %
Externe lucht Air externe	Ø 120 mm	CO 13% O ²	0,078 %
Aansluiting Raccordement	Boven Dessus	Stofdeeltjes Particules fines	18,7 mg
Houtblokken Bûches	33 cm		

Kan opgehangen worden zonder voet (optie)

Peut être suspendu sans pied (option)





RONDE FRONTAL

MATEN / GEWICHTEN / VERMOGEN

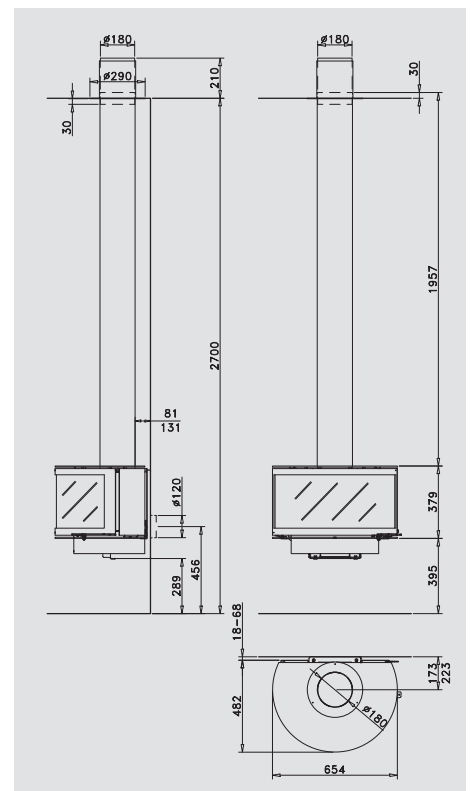
DIMENSIONS / POIDS / PUISSANCE

A+

H x B x D H x L x P	2700 x 654 x 482 mm	Nom. vermogen Puissance nom.	9,7 kW
Gewicht Poids	120 kg	Min. / Max.	7 - 11 kW
Rookafvoer Sortie fumées	Ø 180 mm	Rendement	89 %
Externe lucht Air externe	Ø 120 mm	CO 13% O ²	0,094 %
Aansluiting Raccordement	Boven Dessus	Stofdeeltjes Particules fines	24,3 mg
Houtblokken Bûches	25 cm		

Optionele ronde steunvoet

Pied rond en option





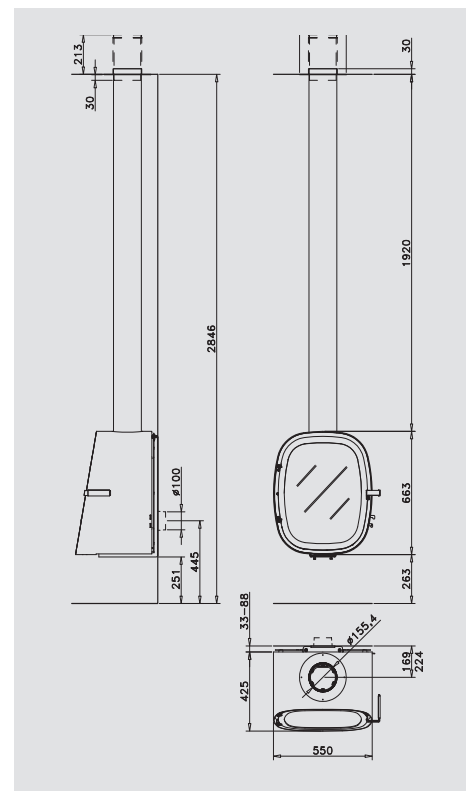
OVAL

MATEN / GEWICHTEN / VERMOGEN DIMENSIONS / POIDS / PUISSANCE

H x B x D H x L x P	2846 x 550 x 425 mm	Nom. vermogen Puissance nom.	8,4 kW
Gewicht Poids	138 kg	Min. / Max.	6 - 10 kW
Rookafvoer Sortie fumées	Ø 150 mm	Rendement	91,1 %
Externe lucht Air externe	Ø 100 mm	CO 13% O ²	0,07 %
Aansluiting Raccordement	Boven Dessus	Stofdeeltjes Particules fines	20 mg
Houtblokken Bûches	33 cm		

Optionele steunvoet
Pied en option

A+





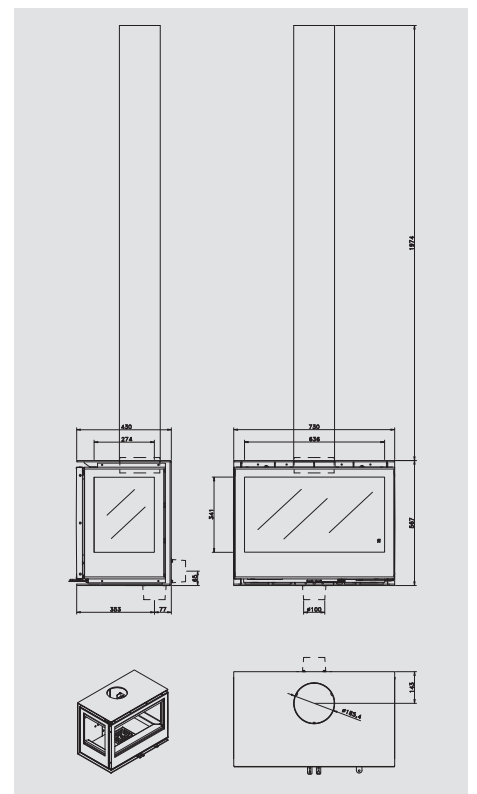
HABIT 73 TC

MATEN / GEWICHTEN / VERMOGEN DIMENSIONS / POIDS / PUISSANCE

A+

H x B x D H x L x P	1974 x 730 x 430 mm	Nom. vermogen Puissance nom.	11,1 kW
Gewicht Poids	176 kg	Min. / Max.	7,5 - 13 kW
Rookafvoer Sortie fumées	Ø 180 mm	Rendement	85,01 %
Externe lucht Air externe	Ø 100 mm	CO 13% O ²	0,09 %
Aansluiting Raccordement	Boven Dessus	Stofdeeltjes Particules fines	38,76 mg
Houtblokken Bûches	45 cm		

Optionele houtopslag of bank
Niche à bois ou banc en option





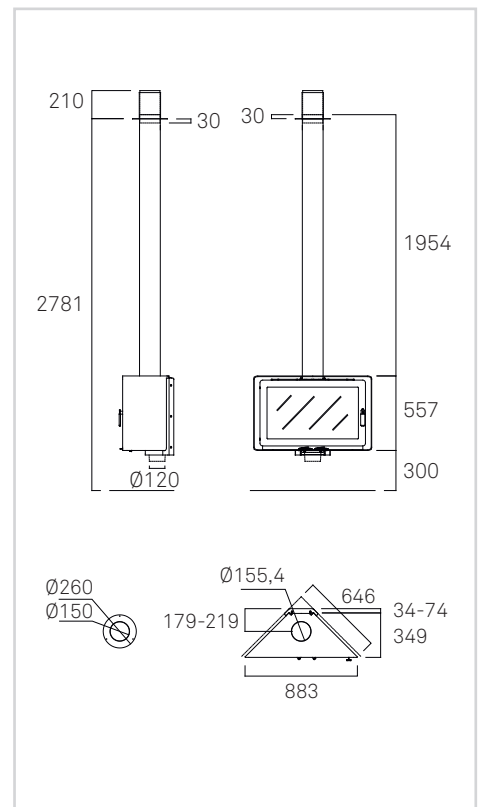
ANGLE

MATEN / GEWICHTEN / VERMOGEN DIMENSIONS / POIDS / PUISSANCE

A+

H x B x D H x L x P	2781 x 883 x 349 mm	Nom. vermogen Puissance nom.	7,3 kW
Gewicht Poids	139 kg	Min. / Max.	5,5 - 9,5 kW
Rookafvoer Sortie fumées	Ø 150 mm	Rendement	81,3 %
Externe lucht Air externe	Ø 120 mm	CO 13% O ²	0,09 %
Aansluiting Raccordement	Boven Dessus	Stofdeeltjes Particules fines	26 mg
Houtblokken Bûches	33 cm		

Optionele draaibare muurbevestiging
Support mural pivotant en option







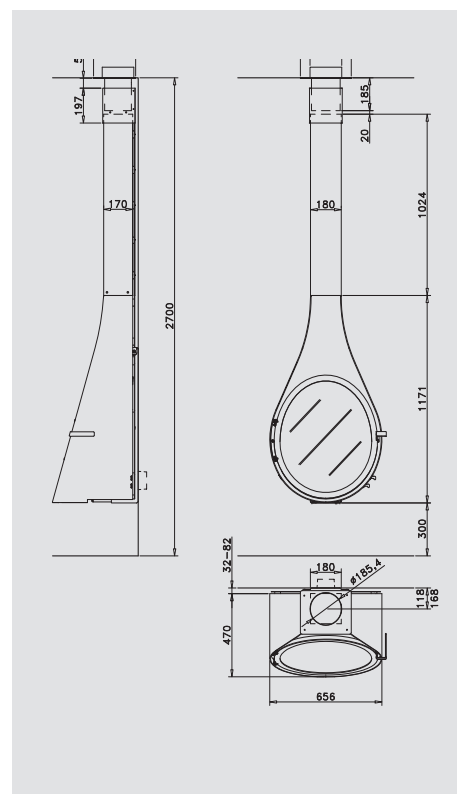
DROP

MATEN / GEWICHTEN / VERMOGEN DIMENSIONS / POIDS / PUISSANCE

A+

H x B x D H x L x P	2700 x 656 x 470 mm	Nom. vermogen Puissance nom.	9,9 kW
Gewicht Poids	148 kg	Min. / Max.	6,5 - 11,5 kW
Rookafvoer Sortie fumées	Ø 180 mm	Rendement	85,03 %
Externe lucht Air externe	Ø 100 mm	CO 13% O ²	0,093 %
Aansluiting Raccordement	Boven Dessus	Stofdeeltjes Particules fines	9,10 mg
Houtblokken Bûches	33 cm		

Optionele ronde steunvoet
Pied rond en option





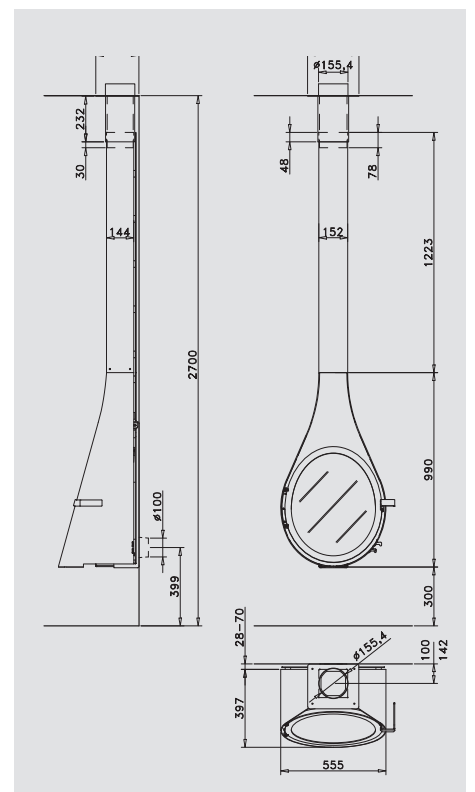
DROP MINI

MATEN / GEWICHTEN / VERMOGEN DIMENSIONS / POIDS / PUISSANCE

A+

H x B x D H x L x P	2700 x 555 x 397 mm	Nom. vermogen Puissance nom.	8,1 kW
Gewicht Poids	113 kg	Min. / Max.	3,8 - 9,5 kW
Rookafvoer Sortie fumées	Ø 150 mm	Rendement	85,1 %
Externe lucht Air externe	Ø 100 mm	CO 13% O ²	0,073 %
Aansluiting Raccordement	Boven Dessus	Stofdeeltjes Particules fines	29,2 mg
Houtblokken Bûches	25 cm		

Optionele ronde steunvoet
Pied rond en option



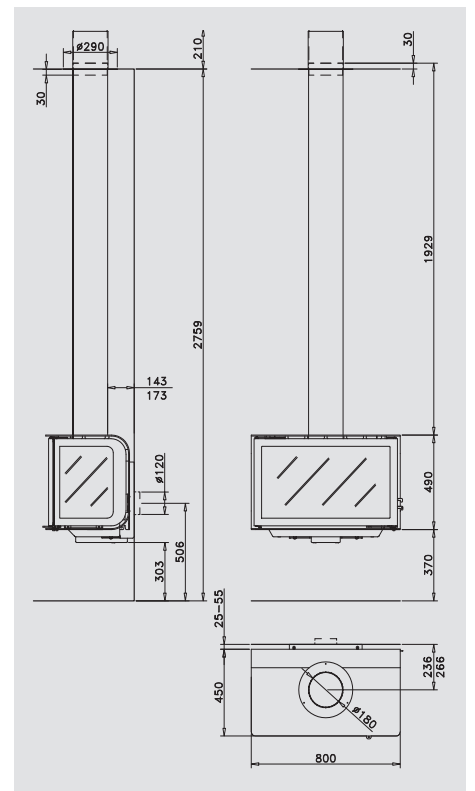


CITY

MATEN / GEWICHTEN / VERMOGEN DIMENSIONS / POIDS / PUISSANCE

A+

H x B x D H x L x P	2419 x 800 x 450 mm	Nom. vermogen Puissance nom.	14,1 kW
Gewicht Poids	148 kg	Min. / Max.	9,5 - 17 kW
Rookafvoer Sortie fumées	Ø 180 mm	Rendement	85 %
Externe lucht Air externe	Ø 120 mm	CO 13% O ²	0,08 %
Aansluiting Raccordement	Boven Dessus	Stofdeeltjes Particules fines	29 mg
Houtblokken Bûches	40 cm		



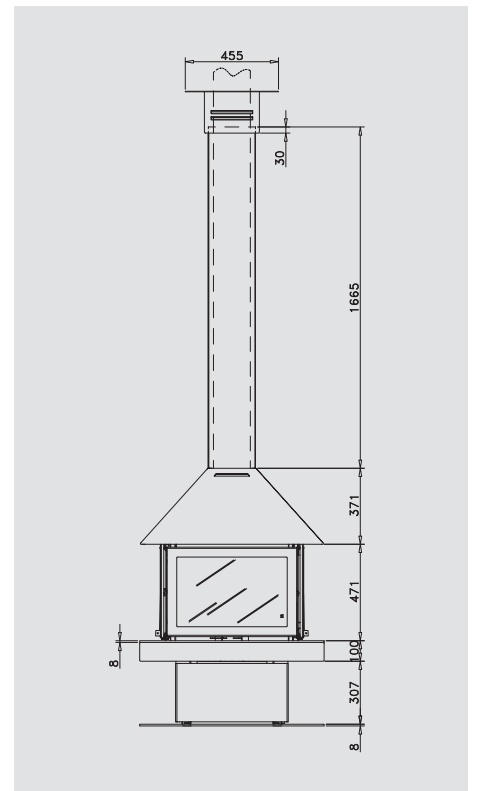


GISELLE 90

MATEN / GEWICHTEN / VERMOGEN DIMENSIONS / POIDS / PUISSANCE

A+

H x B x D H x L x P	3096 x 900 x 900 mm	Nom. vermogen Puissance nom.	15 kW
Gewicht Poids	325 kg	Min. / Max.	10,5 - 18 kW
Rookafvoer Sortie fumées	Ø 180 mm	Rendement	77,5 %
Externe lucht Air externe	Ø 120 mm	CO 13% O ²	0,088 %
Aansluiting Raccordement	Boven Dessus	Stofdeeltjes Particules fines	7,7 mg
Houtblokken Bûches	40 cm		



ROCAL DROP



prijslijst | tarif



FERO is de **exclusieve verdeler** voor ROCAL binnen de Benelux. Contacteer ons voor de adresgegevens van een dealer in uw regio! FERO est **importateur exclusif** de ROCAL pour le Benelux. Contactez-nous pour les coordonnées d'un revendeur dans votre région!

FERO N.V. behoudt zich het recht voor modellen in deze catalogus te wijzigen zonder voorafgaande kennisgeving. FERO N.V. kan niet verantwoordelijk worden gesteld voor eventuele drukfouten. FERO S.A. se réserve le droit de modifier les modèles repris dans le présent catalogue sans avertissement préalable. La société FERO S.A. ne peut être tenue responsable des erreurs d'impression éventuelles.

Uw verdeler | Votre revendeur



Bruwaan 17 | B-9700 OUDENAARDE | Tel. +32 (0) 55 30 35 60 | info@unifire.be

www.unifire.be | www.rocal.es