

Stufe a Pellet

Pellet Stoves - Poêles à granulés
Pelletkacheln - Pelletöfen - Estufas de Pellets



Index

P.1 **Idee intorno al fuoco**
P.2 **Piazzetta Total Comfort**
P.4 **Passione Accesa da oltre 60 anni**
P.6 **Prodotti fatti per durare nel tempo**
P.8 **Stufe a Pellet**
P.10 **Multifuoco® System**
P.14 **Canalizzazione con Multifuoco®**
P.16 **Design e Relax**
P.18 **Maiolica artigianale**
P.20 **Gamma stufe a Pellet**
P.22 **Stufe Prestige Line**
P.34 **Stufe Premium Plus Line**
P.56 **Stufe Premium Line**
P.104 **Stufe Trend Line**
P.130 **Thermo Solutions**
P.146 **Maiolica in oltre 40 tonalità**
P.148 **Caratteristiche**
P.185 **Legenda**
P.190 **Assistenza specializzata**
P.190 **Estensioni di garanzia**
P.192 **Indice**

FR

P.1 Des idées autour du feu
P.2 Piazzetta Total Comfort
P.4 Passion enflammée depuis plus de 60 ans
P.6 Des produits faits pour durer dans le temps
P.8 Poêles à granulés
P.10 Multifuoco® System
P.14 Canalisation avec Multifuoco®
P.16 Design et Relax
P.18 Faïence artisanale
P.20 Gamme de Poêles à pellet
P.22 Poêles à pellet Prestige Line
P.34 Poêles à pellet Premium Plus Line
P.56 Poêles à pellet Premium Line
P.104 Poêles à pellet Trend Line
P.130 Thermo Solutions
P.146 Faïence disponible dans plus de 40 teintes
P.148 Caractéristiques
P.185 Légende
P.190 Assistance spécialisée
P.190 Extensions de garantie
P.192 Index

DE

P.1 Ideen rund ums Feuer
P.2 Piazzetta Total Comfort
P.4 Brennendes Feuer seit über 60 Jahren
P.6 Produkte, die Jahrzehnte überdauern
P.8 Pelletöfen
P.10 Multifuoco® System
P.14 Kanalisierung mit Multifuoco®
P.16 Design und Relax
P.18 Handwerkliche Fertigung
P.20 Pelletofen-Serie
P.22 Prestige Line Pelletöfen
P.34 Premium Plus Line Pelletöfen
P.56 Premium Line Pelletöfen
P.104 Trend Line Pelletöfen
P.130 Thermo Solutions
P.146 Majolika in über 40 Farben
P.148 Eigenschaften
P.185 Legende
P.190 Spezialisierter kundendienst
P.190 Garantieverlängerungen
P.192 Index

EN

Ideas around the fire
Piazzetta Total Comfort
A burning passion for over 60 years
Products that endure time
Pellet Stoves
Multifuoco® System
Ducting with Multifuoco®
Design and Relax
Handcrafted majolica
Pellet stove range
Prestige Line Stoves
Premium Plus Line Stoves
Premium Line Stoves
Trend Line Stoves
Thermo Solutions
Majolica offered in over 40 shades
Characteristics
Key
Specialised support
Warranty extensions
Index

NL

Ideeën rond het vuur
Piazzetta Total Comfort
Al meer dan 60 jaar een brandende passie
Producten die gemaakt zijn om lang mee te gaan
Pelletkachels
Multifuoco® System
Kanalisering me Multifuoco®
Ontwerp en ontspanning
Handgemaakt Majolica
Gamma pelletkachels
Kachels Prestige Line
Kachels Premium Plus Line
Kachels Premium Line
Kachels Trend Line
Thermo Solutions
Majolica in meer dan 40 kleuren
Kenmerken
Legende
Gespecialiseerde bijstand
Garantieverlenging
Inhoud

ES

Ideas alrededor del fuego
Piazzetta Total Comfort
Pasión encendida desde hace más de 60 años
Productos hechos para durar a lo largo del tiempo
Estufas de pellets
Multifuoco® System
Canalización con Multifuoco®
Design y Relax
Mayólica artesanal
Gama de estufas de pellets
Estufas Prestige Line
Estufas Premium Plus Line
Estufas Premium Line
Estufas Trend Line
Thermo Solutions
Mayólica en más de 40 colores
Características
Leyenda
Asistencia especializada
Extensiones de garantía
Index

Idee intorno al fuoco

Realizzare soluzioni innovative di riscaldamento, unire qualità ed estetica, sviluppando intorno al fuoco nuove idee ed atmosfere per farne il vero centro della casa: questo è l'impegno di Piazzetta.

EN Ideas around the fire

Create innovative heating solutions, merging quality and aesthetics, develop new ideas and atmospheres around fire to make it the fulcrum of the home: these are the objectives that Piazzetta pursues.



FR Des idées autour du feu

Réaliser des solutions innovantes, allier la qualité à l'esthétique, développer de nouvelles idées autour du feu et créer la juste atmosphère pour le mettre au cœur de la maison : c'est là l'engagement de Piazzetta.

NL Ideeën rond het vuur

Innovatieve verwarmingsopties realiseren, kwaliteit en esthetiek combineren, nieuwe ideeën en sferen ontwikkelen rond het vuur om dit tot het middelpunt van de woning te maken: dat is waar Piazzetta naar streeft.

DE Ideen rund ums Feuer

Innovative Heizlösungen realisieren, Qualität und Ästhetik miteinander verbinden, neue Ideen und Atmosphären rund ums Feuer entwickeln, um es zum Mittelpunkt des eigenen Heims werden zu lassen: Dafür steht Piazzetta.

ES Ideas alrededor del fuego

Realizar soluciones innovadoras de calefacción, unir la calidad a la estética, desarrollando alrededor del fuego nuevas ideas y atmósferas para convertirlas en el verdadero centro de la casa: es el compromiso de Piazzetta.

Piazzetta Total Comfort

Scegli tra la più ampia gamma di stufe e caminetti a legna, pellet, gas. Stile, design, tecnologia, qualità dei prodotti e la ricercatezza dei particolari tutta italiana. Un mondo di certezze sul quale contare, anche grazie alla professionalità dei centri di assistenza tecnica Piazzetta sul territorio. Professionisti a tua disposizione formati dall'Azienda, sempre aggiornati e disponibili.

EN Choose among the widest range of wood, pellet and gas burning stoves and fireplaces. Distinctly Italian in style, design, technology product quality and refined details. A world of certainties which you can rely on thanks to the expertise available through Piazzetta trained service centres. Up-to-date professionals willing to assist you.

FR Choisissez parmi la plus riche gamme de poêles à bois et cheminées, pellet ou gaz. Style, design, technologie, qualité des produits et raffinement des détails typiquement italien. Un monde de certitudes sur lequel compter, grâce au professionnalisme des Service après vente Piazzetta, formés par notre entreprise et toujours disponibles.



NL Kies uit het meest uitgebreide gamma van kachels en open haarden en hout-, pellet- en gas. Stijl, design, technologie, kwaliteit en de typisch Italiaanse verfijning in de details. Een wereld van zekerheid waar u op kunt rekenen, mede dankzij de professionaliteit van de technische assistentiecentra van Piazzetta ter plaatse. Binnen het bedrijf opgeleide professionals staan tot uw beschikking.

DE Wählen Sie aus dem größten Angebot an Öfen und Kaminen mit Holz-, Pellet- oder Gasfeuerung das für Sie passende Modell aus. Stil, Design, Technologie, Produktqualität und raffinierte Detailauswahl auf Italienisch. Eine Welt sicherer Werte, auf die Sie zählen können. Auch dank des regionalen, professionellen Techn. Kundendienstes mit von Piazzetta aus- und weitergebildeten Fachkräften.

ES Elige entre la más amplia gama de estufas y chimeneas de leña, pellets, gas. Estilo, diseño, tecnología, calidad de producto, detalles refinados puramente italianos. Un mundo de certezas con las que contar, incluso por la profesionalidad de los centros de asistencia técnica Piazzetta. Profesionales a tu disposición, siempre informados, capacitados por la empresa.

Passione Accesa da oltre 60 anni

La nostra è una passione artigiana tutta italiana, dove estetica e tecnologia si uniscono per creare elementi di arredo protagonisti del vivere moderno. Da sempre ricerchiamo e progettiamo in Italia, ad Asolo, soluzioni esclusive, offriamo in ogni nostro prodotto i massimi standard di efficienza, praticità, sicurezza, con un design ed una qualità dei materiali e delle lavorazioni che ci contraddistinguono.

EN A burning passion for over 60 years.

Genuine Italian artisan passion merging aesthetics and technology to create furnishing elements that exemplify modern day living. Our Italian cultural roots have always been based in Asolo where we set our goals to achieve the highest standards in efficiency, practicality and the utmost in safety in each of our products which reflect our unique characteristic of design and quality.



1960 - 2020

FR **Passion enflammée depuis plus de 60 ans.**

Notre passion est une passion artisanale 100% italienne où esthétique et technologie donnent vie à des éléments véritables acteurs de la vie contemporaine. C'est en Italie, à Asolo que nous recherchons et concevons depuis toujours des solutions exclusives. Nous offrons à travers chacun de nos produits les plus hauts standards de rendement, confort d'utilisation et sécurité, avec un design et une qualité des matériaux et des réalisations qui nous caractérisent.

NL **Al meer dan 60 jaar een brandende passie.**

Een typisch Italiaanse passie voor vakmanschap, waarin esthetiek en technologie samengaan om woninginrichtingselementen te creëren die een hoofdrol spelen in het moderne wonen. In Asolo in Italië onderzoeken en ontwerpen wij van oudsher exclusieve oplossingen, bieden wij in al onze producten maximale efficiëntie, gebruiksvriendelijkheid en veiligheid, met het voor ons kenmerkende design en materialen en afwerkingen van de hoogste kwaliteit.

DE **Brennendes Feuer seit über 60 Jahren.**

Unser Handwerk leben wir mit italienischer Leidenschaft und als gelungene Verknüpfung von Ästhetik und Technologie zur Herstellung von Einrichtungsgegenständen, die zu Protagonisten modernen Wohnens geworden sind. Seit der Gründung unserer Firma forschen und entwickeln wir im norditalienischen Asolo, um exklusive Lösungen, hohe Benutzerfreundlichkeit, Sicherheit, erlesenes Design und beste Qualität zu liefern.

ES **Pasión encendida desde hace más de 60 años.**

La nuestra es una pasión artesanal totalmente italiana, donde la estética y la tecnología se unen para crear elementos de decoración protagonistas del vivir moderno. En Asolo, Italia, concebimos y diseñamos soluciones exclusivas, ofrecemos en cada producto los máximos estándares de eficiencia, practicidad, seguridad, con un diseño y una calidad de material y elaboración que nos distingue.



Prodotti fatti per durare nel tempo

La solidità dei nostri prodotti è fatta di tanta esperienza e continua ricerca. Dalla selezione delle materie prime alle singole fasi di lavorazione, tutto viene controllato nei minimi dettagli da personale specializzato. Nei nostri laboratori si sviluppa il prodotto e viene testata la produzione e la rispondenza alle normative internazionali. Le stufe Piazzetta mantengono le loro caratteristiche nel tempo, per questo offriamo una estensione gratuita della garanzia per 5 anni.

FR Des produits faits pour durer dans le temps.

Nos produits doivent leur solidité à notre bagage d'expérience et à notre travail de recherche continue. Du choix des matières premières aux nombreuses phases de réalisation, tout est contrôlé dans le moindre détail par notre personnel spécialisé. Nos ateliers développent le produit et font des essais sur la production et sur sa conformité aux normes internationales. Les poêles Piazzetta conservent leurs caractéristiques au long des années, c'est d'ailleurs pour cette raison que nous offrons une extension de garantie de 5 ans.

DE Produkte, die Jahrzehnte überdauern.

Die solide Struktur unserer Produkte basiert auf langjähriger Erfahrung und kontinuierlicher Forschung. Von der Auswahl der Rohstoffe bis zu den einzelnen Bearbeitungsphasen wird alles bis ins kleinste Detail von spezialisierten Fachkräften kontrolliert. Unsere Labors entwickeln das Produkt, testen die Produktion und prüfen das Resultat mit den Vorgaben internationaler Normen. Die Öfen von Piazzetta behalten ihre Wertigkeit über lange Zeit, weshalb wir bei der Brennkammer eine kostenlose Erweiterung der Garantie auf über 5 Jahre gewährleisten können.

EN Products that endure time.

The sturdiness of our products stems from extensive experience and on-going research. Starting from the selection of raw materials to every single processing phase, everything is checked right down to the slightest detail by our specialized personnel. In our laboratories the products are tested for their conformity to international regulations Piazzetta stoves retain their characteristic over time: this is why we offer a free 5 years warranty extension.

NL Producten die gemaakt zijn om lang mee te gaan.

De duurzaamheid van onze producten komt voort uit jarenlange ervaring en voortdurend onderzoek. Van de keuze van de grondstoffen tot elke afzonderlijke productie fase: alles wordt tot in detail gecontroleerd door gespecialiseerd personeel. In onze laboratoria wordt het product ontwikkeld en wordt de productie en de naleving van internationale normen getest. De kachels van Piazzetta behouden hun kenmerken door de tijd; daarom bieden wij een gratis verlengde garantie van 5 jaar op onze producten.

ES Productos hechos para durar a lo largo del tiempo.

La solidez de nuestros productos está hecha de mucha experiencia y de continuos estudios. Desde la selección de las materias primas hasta las fases de elaboración, todo es detalladamente controlado por personal especializado. En nuestros talleres se desarrolla el producto, se verifica la producción y se comprueba la conformidad con las normas internacionales. Las estufas Piazzetta mantienen sus características a lo largo del tiempo. Por eso ofrecemos gratuitamente una extensión de 5 años de la garantía.

EASY LIFE
PIAZZETTA

GARANZIA
WARRANTY

5

ANNI-YEARS

RICAMBI
PARTS

10

ANNI-YEARS

easylife.piazzetta.com

Certificazioni e Associazioni

- EN Certifications and Associations
- FR Certifications et Associations
- NL Certificaten en Verenigingen
- DE Zertifizierungen und Vereinigungen
- ES Certificaciones y Asociaciones



ISO 9001 - 9190.GPIA





STUFE MULTIFUOCO® SYSTEM



Stufe a pellet, con l'esclusivo sistema di ventilazione forzata Multifuoco® System: riscaldamento uniforme dal pavimento al soffitto.

FR Poêles Multifuoco® System
Poêles à pellet, avec exclusif système de ventilation Multifuoco® System, pour un chauffage uniforme du sol au plafond.

DE Multifuoco® System - Öfen
Pelletöfen mit exklusiver Multifuoco® System - Ventilation für eine gleichmäßige Raumbeheizung vom Boden bis zur Decke.

EN Multifuoco® System Stoves
Pellet stoves, featuring the exclusive Multifuoco® System: with forced ventilation system for uniform heating from floor to ceiling.

NL Multifuoco® System-kachels
Het grootste aanbod van pelletkachels, met het exclusieve Multifuoco® System, voor gelijkmatige verwarming van vloer tot plafond.

ES Estufas Multifuoco® System
Estufas de pellets, con el exclusivo sistema de ventilación forzada Multifuoco® System, para una calefacción uniforme del suelo al techo.



STUFE NATURAL MODE



Stufe a moto convettivo naturale, funzione Natural Mode; per passare dalla ventilazione forzata alla convezione naturale.

FR Poêles Natural Mode
Poêles à mouvement convectif naturel, pour passer de la ventilation forcée à un chauffage à convection naturelle.

DE Öfen Natural Mode
Öfen mit nat. Konvektiv-Belüftung dank Natural Mode Funktion, zum Übergang von Gebläselüftung auf nat. Konvektion.

EN Natural Convection Stoves
Natural convection stoves, with Natural Mode function; for switching from forced ventilation to natural convection.

NL Kachels met Natural Mode
Natuurlijke convectie kachels, met Natural Mode functie; om over te schakelen van geforceerde ventilatie naar natuurlijke convectie.

ES Estufas de convección natural
Estufas de movimiento convectivo natural, gracias a la función Natural Mode; para pasar de la ventilación forzada a la convección natural.



STUFE THERMO



Per riscaldare i radiatori, collegandosi al circuito idraulico esistente. Possono produrre anche acqua calda per uso sanitario.

FR Thermo-poêles
Chauffage central par raccordement au circuit hydraulique existant. Ils peuvent aussi produire de l'eau chaude sanitaire.

DE Thermo-Öfen
Heizanlage mit Heizkörpern durch den Anschluss an den Wasserkreislauf und eignen sich auch zur Brauchwasserbereitung.

EN Thermo-Stoves
Piped into the existing hot water home heating system, these stoves may also produce domestic hot water.

NL Thermokachels
Geïmplementeerd in het bestaande CV systeem, deze kachels kunnen ook sanitair warm water produceren.

ES Estufas Thermo
Para calentar los radiadores, conectándose al circuito hidráulico existente. Pueden producir también agua caliente para uso sanitario.



Multifuoco[®] System

20°C

- Uniformità di riscaldamento in tutto l'ambiente, dal pavimento al soffitto, senza sprechi.
- Definisci la temperatura di comfort, dove tu sei, Multifuoco[®] la mantiene.
- Percepisci sempre un calore confortevole in tutto il corpo, mai più piedi freddi.
- Uniform heating throughout your living areas, from the floor to the ceiling.
- Set you comfort temperature wherever you are and the Multifuoco[®] system will maintain it.
- Your body will always feel warm and comfortable; no more cold feet.
- Uniformité de chauffage dans toute la pièce du sol au plafond, sans gaspillages.
- Définissez la température de confort où vous vous trouvez, Multifuoco[®] se charge de la maintenir.
- Une chaleur confortable est perçue dans tout le corps. Vous n'aurez plus jamais les pieds froids.

20°C

20°C

- **Gelijkmatige verwarming van de hele ruimte, van de vloer tot het plafond, zonder verspilling.**
- **Definieer de comforttemperatuur waar u bent en Multifuoco® zorgt ervoor.**
- **Altijd een aangename warmte in uw hele lichaam, nooit meer koude voeten.**
- **Gleichmäßige und sparsame Beheizung des gesamten Raums vom Fußboden bis zur Decke.**
- **Stellen Sie Ihre gewünschte Komforttemperatur dort ein, wo sie benötigt wird - Multifuoco® hält sie stabil.**
- **Sie werden immer eine angenehme Wohlfühltemperatur spüren und keine kalten Füße mehr haben.**
- **Uniformidad de calefacción en todo el ambiente, del suelo al techo, sin desperdicios.**
- **Elige tu temperatura de confort donde te encuentres. Multifuoco® la mantiene.**
- **Percibe siempre un calor confortable en todo el cuerpo. Nunca más pies fríos.**



Multifuoco® System

Solo con l'esclusivo Multifuoco® System il calore viene immesso dal basso. Questa caratteristica modalit  brevettata consente di mantenere uniforme la temperatura in ambiente, grazie alla generazione di naturali moti convettivi, favoriti dal prelievo dell'aria per il riscaldamento dall'alto della stufa. Multifuoco® System evita di stratificare calore in prossimit  del soffitto e riscalda anche all'altezza del pavimento (i nostri piedi). Il calore viene distribuito uniformemente in ambiente, ad elevata temperatura e con una bassa velocit  in uscita per garantire la massima silenziosit .

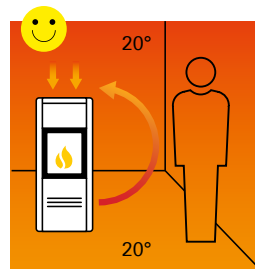
FR Seul l'exclusif Multifuoco® System permet l' mission de la chaleur par le bas. Ce mode d' mission brevet  permet de garder la temp rature uniforme par g n ration de mouvements convectifs naturels, favoris s par le pr l vement de l'air de chauffage par le haut du po le. Multifuoco® System  vite la stratification de la chaleur pr s du plafond et chauffe au niveau du sol (pieds). La chaleur est distribu e de fa on uniforme,   une temp rature  lev e et   faible vitesse en sortie pour un silence assur .

DE Nur mit dem exklusiven Multifuoco® System streicht die W rme von unten  ber den Boden in den Raum. Diese patentierte Betriebsweise erm glicht es, eine einheitliche Temperatur im Raum herzustellen, die durch nat rliche Konvektivbewegungen entsteht, wobei die Luft zur Beheizung aus dem Bereich  ber dem Ofen angesaugt wird. Multifuoco® verhindert somit die Schichtung der W rme direkt unter der Decke und heizt auch auf H he des Bodens (d.h. die F  e). Die W rme wird gleichm sig im Raum verteilt; dies erfolgt mit hoher Ausla -Temperatur und niedriger Geschwindigkeit, um so maximale Laufruhe zu garantieren.

EN Only with the exclusive Multifuoco® System, heat is introduced into the room from the floor level. This patented characteristic process maintains a unified room temperature, thanks to the natural convection currents which allow the stove to draw air from above; where air is warmer. The Multifuoco® System prevents heat stratification occurring at ceiling level rendering more heat at floor level compared to conventional stoves. Heat is conveyed uniformly into the room with maximum silence during operation.

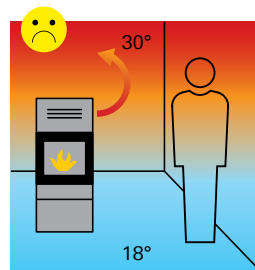
NL Alleen met het exclusieve Multifuoco® System wordt de warmte vanaf de vloer over de ruimte verspreid. Met dit gepatenteerde systeem kan de omgevingstemperatuur constant worden gehouden, dankzij de natuurlijke convectiebewegingen waardoor de kachel lucht van boven betreft voor de verwarming. Multifuoco® voorkomt ophoping van warmte in de buurt van het plafond en verwarmt ook op vloerniveau (de hoogte van onze voeten). De warmte wordt gelijkmatig verspreid over de ruimte met een hoge temperatuur en lage snelheid, voor een maximale stille werking.

ES S lo con el exclusivo Multifuoco® System el calor se introduce en el ambiente desde abajo. Esta caracter stica modalidad patentada permite mantener uniforme la temperatura ambiente gracias a la generaci n de movimientos convectivos naturales, favorecidos por la toma del aire de calefacci n por la parte superior de la estufa. Multifuoco® System evita estratificar el calor cerca del techo, calentando tambi n a la altura del suelo (pies). El calor se distribuye uniformemente en el ambiente, a alta temperatura y con una baja velocidad de salida, para garantizar el m ximo silencio.



Riscaldamento Multifuoco® System

EN Heating with Multifuoco® System
FR Chauffage Multifuoco® System
NL Multifuoco® System-verwarming
DE Beheizung mit Multifuoco® System
ES Calefacci n Multifuoco® System



Riscaldamento tradizionale

EN Traditional Heating
FR Chauffage traditionnel
NL Traditionele verwarming
DE Traditionelle Beheizung
ES Calefacci n tradicional

Sistema brevettato

EN Patented system

FR Système breveté

NL Gepatenteerd systeem

DE Patentiertes System

ES Sistema patentado

Entrata dell'aria ambiente

EN Ambient air inlet

FR Entrée air ambiant

NL Ingang omgevingslucht

DE Eintritt der Raumluft

ES Entrada del aire ambiente

Preriscaldamento aria

EN Warm air

FR Préchauffage air

NL Voorverwarmde lucht

DE Vorgewärmte Luft

ES Precalentamiento aire

Riscaldamento aria

EN Generating hot air

FR Chauffage air

NL Warme lucht

DE Gewärmte Luft

ES Calentamiento aire

Ventola motore Multifuoco[®]EN Multifuoco[®] blowerFR Ventilateur Multifuoco[®]NL Multifuoco[®]-ventilatorDE Multifuoco[®] Gebläse

ES Ventilador del motor

Multifuoco[®]**Uscita aria per canalizzazione**

EN Ducting outlet

FR Sortie air pour canalisation

NL Luchtuitgang voor kanalisering

DE Luftaustritt zur Kanalisierung

ES Salida del aire para la canalización

Uscita aria calda in ambiente

EN Hot air vent

FR Sortie air chaud dans la pièce

NL Uitgang warme lucht in de ruimte

DE Austritt der Warmluft in den Raum

ES Salida del aire caliente en el ambiente

Canalizzazione con Multifuoco®

Attraverso un semplice sistema di canalizzazione, realizzato con tubi flessibili dal diametro ridotto, è possibile riscaldare anche altri ambienti della casa. La diffusione del calore è ancora più confortevole e uniforme, essendo effettuata da più punti, con bocchette dotate di regolazione di flusso. La facile posa dei condotti di canalizzazione consente di realizzare un sistema di riscaldamento versatile, in locali adiacenti o canalizzabili fino a 16 m. La canalizzazione può essere effettuata orizzontalmente o verticalmente, sia al piano superiore sia a quello inferiore.

EN Ducting with Multifuoco®

Other rooms in the home can benefit from this system which can be simply ducted using small diameter flexible duct pipe. Diffusion of heat is even more notable through multiple flow regulating hot air vents positioned in other rooms. Easy laying of the ducting conduits creates a versatile heating system, in adjacent rooms up to 16 metres. Ducting can be either horizontal or vertical runs and the system will perform on either upper or lower floors.



FR Canalisation avec **Multifuoco®**

A travers un simple système de canalisation, réalisé avec des conduits flexibles de faible diamètre, il est possible de chauffer d'autres pièces de la maison. La diffusion de la chaleur, à travers des bouches de diffusion pourvues d'un réglage de flux, est encore plus confortable et uniforme. La pose aisée des conduits de canalisation permet de réaliser un système de chauffage polyvalent, dans les pièces voisines ou canalissables jusqu'à 16 m. La canalisation peut être horizontale ou verticale, tant à l'étage supérieur qu'inférieur.

NL Kanalisering met **Multifuoco®**

Door middel van een eenvoudig kanalisatiesysteem, uitgevoerd met flexibele leidingen met een kleine diameter, kunnen ook andere kamers in de woning worden verwarmd. De verspreiding van de warmte is nog comfortabeler en gelijkmatiger doordat zij plaatsvindt vanaf meerdere punten, met openingen die voorzien zijn van luchtstromeregeling. Dankzij de eenvoudige plaatsing van de kanalisatie-leidingen kan een veelzijdig verwarmingssysteem worden gerealiseerd in naastliggende ruimtes tot 16 m. De kanalisering kan horizontaal of verticaal worden uitgevoerd, zowel op de boven- of als onderverdieping.

DE Kanalisierung mit **Multifuoco®**

Über ein einfaches Kanalsystem aus flexiblen Rohrleitungen mit reduziertem Durchmesser ist es möglich, auch andere Räume zu beheizen. Die Verteilung der Wärme erfolgt noch komfortabler und gleichmäßiger, da sie an mehreren Stellen über Öffnungen mit Luftstromregelung austritt. Die problemlose Verlegung der Rohrleitungen erlaubt die Realisierung eines vielseitigen Heizsystems in angrenzende Räume oder mit Kanalisierungen bis 16 m Länge. Das Kanalsystem kann horizontal bzw. vertikal sowohl in die darüber als auch in die darunter liegende Etage verlegt werden.

ES Canalización con **Multifuoco®**

A través de un simple sistema de canalización, realizado con tubos flexibles de diámetro reducido, es posible calentar también otros ambientes de la casa. La difusión del calor es aún más confortable y uniforme, ya que se efectúa por varios puntos, con bocas dotadas de regulación de flujo. La fácil colocación de los conductos de canalización permite realizar un sistema de calefacción versátil, en ambientes adyacentes o canalizables hasta 16 m. La canalización puede realizarse horizontal o verticalmente, ya sea sobre el piso superior o el inferior.



..... Flexible Ducts
Ø 75 mm



Design e Relax

Design ricercato, cura dei dettagli, passione per l'estetica dei nostri prodotti. La Maiolica valorizza la forma, i colori la descrivono. L'equilibrio di tutto il nostro lavoro crea oggetti unici, esclusivi, personali. I prodotti Piazzetta si fanno apprezzare come oggetti di design che esaltano la visione seducente del fuoco: per vivere nel massimo relax.

EN Sophisticated design, finely crafted details comprised with a passion for the visual aspects of our products. Majolica surfaces enhance the forms, the colours define them. The perfect balance of our craftsmanship defines our creation of unique, exclusive and personal objects. Piazzetta products make appealing design objects that enhance the alluring vision of fire for a fully relaxed living.

FR Design raffiné, soin du détail, passion pour l'esthétique. La Faïence valorise la forme, les couleurs la décrivent. Un travail tout en équilibre donne vie à des objets uniques, exclusifs, personnels. Les produits Piazzetta sont de véritables objets de design qui exaltent la vue fascinante du feu : pour vivre dans un maximum de détente.



NL Verfijnd design, aandacht voor detail, passie voor esthetiek. De Majolica laat de vorm uitkomen, de kleuren beschrijven hem. De perfecte balans in al ons werk zorgt voor unieke, exclusieve, persoonlijke objecten. De producten van Piazzetta zijn design-objecten die de aantrekkelijke aanblik van het vuur laten uitkomen: voor een maximale relax-ervaring.

DE Erlesenes Design, raffinierte Details, Leidenschaft für Ästhetik. Die Majolika-Kacheln sorgen für die Form, die Farben akzentuieren sie. Die Präzision in unserer Arbeit schafft einzigartige, exkl. und persönliche Produkte, die durch ihr Design bestechen und die verführerische Vision des Feuers unterstreichen: Atmosphäre und Entspannung pur.

ES Diseño refinado, cuidado de los detalles, pasión por la estética de nuestros productos. La Mayólica valoriza la forma. Los colores la describen. El equilibrio de todo nuestro trabajo crea objetos únicos, exclusivos, personales. Los productos Piazzetta son objetos de diseño que exaltan la vista seductora del fuego: para gozar el máximo relax.



Maiolica artigianale

L'arte della lavorazione artigianale della Maiolica ci consente di realizzare oggetti unici. La tecnologia delle migliori stufe incontra una materia che ancora si plasma a mano: la Maiolica. Solo pezzi unici che, colati negli stampi, asciugati lentamente e verniciati a mano, richiedono 15 giorni di tempo per la lavorazione. Rivestimenti in Maiolica in oltre 40 colori e differenti finiture vengono realizzati in azienda, nella più grande fabbrica europea di produzione di Maiolica del settore.

EN Handcrafted Majolica

The art of Majolica handcrafting allows us to create unique objects. The best stove technology encounters a material that is still conjured manually: Majolica. Only single pieces are produced; after being cast in moulds, dried slowly and coated by hand, they require 15 days of crafting. Majolica claddings in over 40 colours and different finishes are made within the company, in Europe's largest Majolica production factory in the sector.

FR Faïence artisanale

L'art du façonnage artisanal de la Faïence nous permet de réaliser des objets uniques. La technologie des poêles rencontre une matière que l'on modèle encore à la main : la Faïence. Des pièces uniques moulées, séchées lentement et peintes à la main qui exigent 15 jours de travail pour leur réalisation. Des revêtements en Faïence dans plus de 40 coloris et dans de nombreuses finitions sont réalisés sur place, dans la plus grande usine européenne du secteur produisant de la Faïence.





NL Handgemaakt Majolica

Met de kunst van het handgemaakte Majolica kunnen wij unieke objecten creëren. De technologie van de beste kachels ontmoet een materiaal dat nog steeds met de hand wordt gemodelleerd: Majolica. Het zijn unieke stukken; het gieten in de mallen, het langzame drogen en het met de hand beschilderen duurt in totaal 15 dagen. Bekledingen van Majolica in meer dan 40 kleuren en verschillende afwerkingen worden binnen het bedrijf gemaakt, in de grootste productiefabriek van Majolica in Europa.

DE Handwerkliche Fertigung

Die Kunst der handwerklichen Bearbeitung von Majolika ermöglicht es, einzigartige Produkte zu kreieren. Neueste Technologie in Öfen trifft auf ein Material, das noch von Hand geformt wird: Majolika. Es entstehen in einem 15-tägigen Prozess einzigartige Stücke, die in Formen gegossen, langsam getrocknet und manuell glasiert werden. Majolika-Verkleidungen in über 40 Farben und Finishes in der größten europ. Majolika-Manufaktur in unserem Bereich.

ES Mayólica artesanal

El arte de la elaboración artesanal de la Mayólica nos permite realizar objetos únicos. La tecnología de las mejores estufas emplea una materia que se plasma a mano: la mayólica. Sólo piezas únicas que, coladas en los moldes, secadas lentamente y pintadas a mano, requieren 15 días para la elaboración. Revestimientos de Mayólica en más de 40 colores y distintos acabados se realizan en la empresa, en la mayor fábrica europea de producción de Mayólica del sector.

Gamma Stufe

Pellet stove range
Gamme de Poêles à pellet
Gamma pelletkachels
Pelletofen-Serie
Gama de estufas de pellets

Piazzetta desidera poter offrire, ad ogni singolo utente, la miglior soluzione di riscaldamento. Per questo abbiamo sviluppato la più ampia gamma di stufe a pellet, pensata per garantire, con design esclusivi, il massimo comfort, elevate prestazioni e una lunga durata. Siamo stati tra i primi a proporre la tecnologia delle stufe a pellet e oggi, con l'esperienza maturata, teniamo conto di tutte le necessità di impiego e delle aspettative degli utilizzatori quando sviluppiamo nuovi prodotti. Le 4 linee Prestige, Premium Plus, Premium e Trend aiutano a trovare la soluzione giusta per te.

FR Piazzetta désire offrir, à chaque utilisateur, la meilleure solution de chauffage. Nous avons ainsi développé la plus large gamme de poêles à pellet, aux design exclusifs, conçue pour assurer un maximum de confort, des performances élevées et une longue durée de vie. Nous avons été parmi les premiers à proposer la technologie des poêles à pellet et aujourd'hui, riches de l'expérience accumulée, nous tenons compte de tous les besoins d'utilisation et de toutes les attentes de nos clients quand nous développons de nouveaux produits. Les 4 lignes Prestige, Premium Plus, Premium et Trend vous aident à trouver le produit qu'il vous faut.

DE Piazzetta möchte jedem Benutzer die jeweils beste Heizungs-lösung anbieten. Daher haben wir die größte Serie an Pelletöfen entwickelt, die sich durch exkl. Design, maximalen Komfort, hohe Leistungen und eine lange Lebensdauer auszeichnet. Piazzetta war unter den Ersten, die die Pelletofen-Technologie entwickelten und noch heute, nach Jahren der Erfahrung, bemühen wir uns ständig, alle Erwartungen der Benutzer in neue Produkte einfließen zu lassen. Die 4 Linien Prestige, Premium Plus, Premium und Trend helfen Ihnen dabei, das richtige Produkt zu finden.

EN Piazzetta is pleased to offer the best heating solution to each user. This is why we have developed the broadest range of pellet stoves, featuring exclusive designs to guarantee the highest possible comfort, optimal performances and long-lasting life. We were among the first companies to propose the pellet stove technology and now, with the experience acquired, we take into account all the application necessities and user expectations when we develop new products. The 4 ranges – Prestige, Premium Plus, Premium and Trend – will help you find the right product for you.

NL Piazzetta wil de beste verwarmingsoplossing bieden voor elke gebruiker. Daarom hebben wij het grootste aanbod van pelletkachels, ontwikkeld om met een exclusief design maximaal comfort, hoge prestaties en een lange levensduur te bieden. Wij waren een van de eersten die de technologie van pelletkachels op de markt brachten. Op basis van onze jarenlange ervaring houden wij rekening met alle behoeften en verwachtingen van onze gebruikers bij het ontwikkelen van nieuwe producten. De 4 series Prestige, Premium Plus, Premium en Trend helpen om het juiste product te vinden voor u.

ES Piazzetta desea ofrecer a cada usuario la mejor solución de calefacción. Por eso hemos desarrollado la más amplia gama de estufas de pellets, pensada para garantizar, con diseños exclusivos, el máximo confort, altas prestaciones y una larga duración. Hemos estado entre los primeros en proponer la tecnología de las estufas de pellets y hoy, con la experiencia adquirida, tenemos en cuenta todas las necesidades de empleo y las expectativas de los usuarios al desarrollar nuevos productos. Las 4 líneas Prestige, Premium Plus, Premium y Trend te ayudan a encontrar el producto ideal para ti.



Prestige LINE

Tecnologia e design si fondono per garantire unicità e il massimo delle prestazioni. Grande comfort e soluzioni per soddisfare differenti tipologie di impiego e necessità di ambiente.

EN Technology and design merge to ensure unique products with outmost in performance. Extensive comfort and solutions capable of satisfying various applications and environmental concerns.

FR Technologie et design se fondent pour assurer unicité et performances optimales. Confort absolu et solutions en mesure de satisfaire plusieurs types d'utilisation et besoins de la pièce.

NL Technologie en design gaan hand in hand in een uniek product met maximale prestaties. Hoog comfort en oplossingen die beantwoorden aan verschillende gebruikstoepassingen en -behoeften.

DE Technologie und Design verschmelzen miteinander, um Einzigartigkeit und Bestleistung zu garantieren. Dank umfassendem Komfort und vielseitigen Lösungen passen diese Geräte in jedes Ambiente.

ES La tecnología y el diseño se unen para garantizar productos únicos con las mejores prestaciones. Gran confort y soluciones que cubren distintos tipos de empleo y necesidades del ambiente.



Premium Plus LINE

L'evoluzione delle migliori stufe a pellet Piazzetta con la possibilità di gestire separatamente le temperature di più ambienti, per riscaldare anche tutta la casa.

EN The evolution of the top-range Piazzetta pellet stoves with the possibility of separately managing the temperatures of different rooms to heat the entire house, if necessary.

FR L'évolution des meilleurs poêles à granulés Piazzetta avec possibilité de gérer séparément la température dans plusieurs pièces, pour chauffer toute la maison.

NL De evolutie van de beste pelletkachels van Piazzetta met de mogelijkheid van aparte regeling van de temperatuur in meerdere kamers, om het hele huis te verwarmen.

DE Die Top-Modelle der Piazzetta Pelletöfen können die Temperaturen in mehreren Räumen separat regeln und so das ganze Haus beheizen.

ES La evolución de las mejores estufas de pellet Piazzetta, con la posibilidad de gestionar por separado las temperaturas de varios ambientes, para calentar la vivienda entera.



Premium LINE

La più ampia gamma di soluzioni di design, in più potenze, per riscaldare singoli locali o intere case. Multifuoco® System, Natural Mode e Convezione Naturale.

EN The widest range of design solutions, available with various power levels, to heat single rooms or entire homes. With Multifuoco® System, Natural Mode and natural convection.

FR La plus riche gamme de solutions de design, dans plusieurs puissances, pour chauffer des pièces ou des maisons entières. Avec Multifuoco® System, Natural Mode et Convection Naturelle.

NL Het grootste aanbod van design-oplossingen in meerdere capaciteiten, voor het verwarmen van enkele kamers tot gehele woningen. Met Multifuoco® System, Natural Mode en natuurlijke convectie.

DE Das vielfältigste Angebot an Design-Lösungen in unterschiedlichen Leistungsstufen, um einzelne Räume oder ganze Häuser zu beheizen. Mit Multifuoco® System, Natural Modus und natürlicher Konvektion.

ES La más amplia gama de soluciones de diseño, en varias potencias, para calentar ambientes o viviendas enteras. Con Multifuoco® System, Natural Mode y Convección Natural.



Trend LINE

La più moderna gamma di stufe concepite per garantire la qualità Piazzetta. Proposte che nella loro dotazione offrono performance, facilità di impiego e convenienza.

EN The most up-to-date range of stoves designed to guarantee the typical Piazzetta quality. Performance, ease of use and cost-convenience define the features of these products.

FR La gamme de poêles la plus moderne conçue pour garantir la qualité Piazzetta. Des propositions qui offrent performance, facilité d'utilisation et économie.

NL Het modernste assortiment kachels, ontworpen met de kwaliteit van Piazzetta. Producten die hoge prestaties, gebruiksvriendelijkheid en gemak bieden.

DE Die modernste Serie optimal konzipierter Öfen, um Piazzetta-Qualität zu garantieren. Produkte, die mit ihrer Ausstattung viel Leistung, hohe Benutzerfreundlichkeit und sparsamen Verbrauch bieten.

ES La más moderna gama de estufas diseñadas para garantizar la calidad Piazzetta. Ofrecen altas prestaciones, facilidad de empleo y conveniencia.

Prestige LINE

Efficienza e prestazioni. Lo stato dell'arte per le soluzioni tecnologiche. Completa dotazione di serie, flessibilità di impiego e di installazione, pulizia facilitata.

FR Rendement et performances. Solutions technologiques. Équipement de série complet, souplesse d'utilisation et d'installation, nettoyage simplifié.

DE Effizienz und Performance. Neuester Technologie-Standard. Reiche Ausstattung, Einsatz- und Installationsflexibilität und einfache Reinigung.

EN Efficiency and performance. State-of-the-art technology. Most comprehensive set of standard features, besides flexibility of use and installation, and easy cleaning.

NL Efficiëntie en prestaties. State-of-the-art technologie. Meest complete serie standaardfuncties, flexibiliteit in gebruik en installatie, eenvoudige reiniging.

ES Eficiencia, prestaciones y soluciones tecnológicas. Completa dotación de serie, flexibilidad de empleo y de instalación, limpieza simplificada.

Rivoluzionaria camera di combustione, che garantisce il massimo rendimento riscalda il rivestimento in Maiolica, prolungando l'irraggiamento anche dopo lo spegnimento della stufa.

FR Chambre de combustion révolutionnaire qui assure un maximum de rendement et chauffe aussi le revêtement en Faïence, pour prolonger le rayonnement thermique.

DE Revolutionärer Feuerraum mit entsprechender Konstruktion für beste Effizienz, Erwärmung der Majolika-Verkleidung von innen und hoher Strahlungswärme.

EN A revolutionary combustion chamber guarantees premium performance and heats the Majolica cladding from the inside, extending the radiation of heat.

NL Revolutionaire verbrandingskamer die maximaal rendement garandeert en de bekleding van Majolika van binnenuit verwarmt, zodat de warmte-uitstraling verlengd wordt.

ES Revolucionaria cámara de combustión para el máximo rendimiento, calienta desde el interior el revestimiento de Mayólica, prolongando la irradiación térmica.

Solida costruzione in acciaio del monoblocco. Porta e braciere in fusioni di ghisa. Focolare in acciaio e Aluker®, materiale refrattario brevettato da Piazzetta.

FR Fabrication solide du monobloc en acier. Porte et brasero en fonte. Le foyer est en acier et Aluker®, matériau breveté par Piazzetta.

DE Solide Stahlkonstruktion mit hoher Wanddicke. Tür und Brenntopf aus Gusseisen. Feuerraum mit Aluker® - von Piazzetta patentierte Brennraumkeramik.

EN Solid monoblock structure made of steel. Cast iron door and brazier. The firebox is made of steel and Aluker®, a refractory material patented by Piazzetta.

NL Solide constructie van dik staal. Gietijzeren deur en brandkorf. De vuurhaard is van staal en Aluker®, een gepatenteerd materiaal van Piazzetta.

ES Sólida construcción con monobloque de acero. La puerta y el brasero en fundición. El hogar es de acero y Aluker®, material refractario patentado por Piazzetta.



Multifuoco® System



Col sistema Multifuoco® il calore viene immesso dal basso consentendo una temperatura omogenea e una canalizzazione fino a 16 m con Dual Power System.

EN With the Multifuoco® System the heat flows out from below allowing a homogeneous room temperature and ducting up to 16m with Dual Power System.

FR Avec le système Multifuoco®, la chaleur est fournie par le bas, ce qui permet une distribution uniforme de la température et une canalisation jusqu'à 16 m avec le Dual Power System.

NL Met het Multifuoco® systeem wordt de warmte van onderen aangevoerd, wat een gelijkmatige temperatuur en kanalisaties tot 16 m met Dual Power System mogelijk maakt.

DE Mit dem Multifuoco® System wird die Wärme von unten zugeführt, was eine gleichmäßige Temperaturverteilung und eine Warmluftverteilung bis zu 16 m mit dem Dual Power System ermöglicht.

ES Con el sistema Multifuoco®, el calor se suministra desde abajo, lo que permite una temperatura uniforme y una canalización de hasta 16 m con Dual Power System.



Maiolica radiante



Il rivestimento in maiolica rilascia il calore accumulato per diverse ore.

EN The majolica cladding releases the accumulated heat for several hours.

FR L'habillage en majolique libère la chaleur accumulée pendant plusieurs heures.

NL De betegelde bekleding geeft de opgehoopte warmte gedurende enkele uren af.

DE Die Majolika Verkleidung gibt die gespeicherte Wärme für mehrere Stunden ab.

ES El revestimiento de Mayólica libera el calor acumulado durante varias horas.



Natural Mode



Con Natural Mode è possibile impiegare la stufa per riscaldare anche a convezione naturale.

EN Natural Mode allows the stove to heat with natural convection.

FR Avec le Natural Mode, le poêle peut également être utilisé pour chauffer par convection naturelle.

NL Met de Natural Mode kunt u de kachel ook verwarmen met natuurlijke convectie.

DE Im Natural Mode kann der Ofen auch mit natürlicher Konvektion heizen.

ES Con el modo natural, es posible usar la estufa para calentar con convección natural.



Telecomando con display LCD



Telecomando Touch con display LCD per regolare anche la funzione Multicomfort.

EN A touch remote control with LCD display to manage Multicomfort and other functions.

FR Télécommande tactile avec écran LCD pour régler également la fonction Multicomfort.

NL Aanraakafstandsbediening met LCD-display om de Multicomfort-functie in te stellen.

DE Touch-Fernbedienung mit LCD-Display, zur Einstellung der Multicomfort Funktion.

ES Mando a distancia táctil con pantalla LCD para ajustar la función Multicomfort.



Aspiracenere di serie



Un pratico aspiracenere Piazzetta consente una facile pulizia.

EN A practical Piazzetta ash vacuum aids for easy cleaning.

FR Un aspirateur à cendres pratique Piazzetta pour un nettoyage facile.

NL Een praktische Piazzetta asstofzuiger voor eenvoudige reiniging.

DE Ein praktischer Aschesauger Piazzetta für eine einfache Reinigung.

ES Un práctico aspirador de cenizas Piazzetta permite una fácil limpieza.





Un nuovo design: due volumi che uniscono funzionalità ed estetica. Ampie superfici di Maiolica radiante prolungano la diffusione del calore. Un serbatoio XXL consente una lunga autonomia di funzionamento. Scarichi: posteriore alto, superiore integrato di serie. Coassiale superiore optional.

EN A new design: two volumes that combine performance and visual appeal. The large radiant Majolica surfaces prolong heat diffusion. An XXL tank allows high operating autonomy. Venting options: rear high, integrated upper standard. Upper coaxial optional.

FR Un nouveau design : deux volumes qui allient fonctionnalité et esthétique. De grandes surfaces en faïence radiante prolongent la diffusion de la chaleur. Un réservoir XXL permet une longue autonomie de fonctionnement. Options d'évacuation: sortie arrière haute, sortie par le haut intégrée de série. Sortie coaxiale par le haut en option.

NL Een nieuw design: twee volumes die functionaliteit en esthetiek combineren. Grote oppervlakken in stralend aardewerk vergroten de verspreiding van warmte. Een XXL-tank zorgt voor een lange autonomie in gebruik. Opties rookgasafvoer – standaard: achterzijde bovenaan, bovenzijde geïntegreerd. Optioneel – coaxiaal bovenzijde.

DE Ein neues Design: Zwei Volumen vereinen Zweckmäßigkeit und Ästhetik. Große strahlende Majolika-Oberfläche verlängern die Abgabe von Wärme. Ein XXL-Tank garantiert eine lange Betriebsautonomie. Rauchabzugsoptionen: hinten oben, oben serienmäßig integriert. Koaxial oben, optional.

ES Un nuevo diseño: dos volúmenes que combinan funcionalidad y estética. Amplias superficies de Mayólica radiante amplían la difusión del calor. Un depósito XXL permite una gran autonomía de funcionamiento. Opciones de salida de humos: posterior alta, superior integrada de serie. Coaxial superior opcional.

COLORI - COLOURS

Bianco, Grigio Cerato, Marrone Tenné, Nero Opaco, Rosso Lava, Terra Cotta

cm 87 x 52 x 131 - Hopper capacity: 48 Kg

→ Specifications and colours P.156



11,0 kW
up to 315 m³



P943 Steel

NEW

Grande efficienza e massime prestazioni caratterizzano questo modello con un nuovo moderno rivestimento in acciaio nero. L'elegante porta in metallo con ampio vetro regala una piacevole visione della fiamma. Scarichi: posteriore alto, superiore di serie, coassiale superiore optional.

EN High efficiency and maximum performance characterise this model with new, modern cladding in black steel. The elegant metal door with large glass panel offers a pleasant view of the flame. Venting options: Rear high, integrated upper standard. Upper coaxial optional.

FR Grande efficacité et performances maximales caractérisent ce modèle avec un nouveau revêtement moderne en acier noir. La porte élégante en métal dotée d'une grande vitre offre une jolie vue sur les flammes. Sortie arrière haute, sortie par le haut intégrée de série. Sortie coaxiale par le haut en option.

NL Grote efficiëntie en maximale prestaties kenmerken dit model met een nieuwe moderne zwarte stalen bekleding. De elegante metalen deur met groot glas geeft een aangenaam zicht op de vlam. Opties rookgasafvoer – standaard: Achterzijde bovenaan, bovenzijde geïntegreerd. Optioneel – coaxiaal bovenzijde.

DE Hohe Effizienz und maximale Leistung zeichnen dieses Modell mit einer neuen modernen schwarzen Stahlverkleidung aus. Die elegante Metalltür mit großzügigem Glas gibt einen angenehmen Blick auf die Flamme frei. Rauchabzugsoptionen: Hinten oben, oben serienmäßig integriert. Koaxial oben, optional.

ES Una gran eficiencia y un máximo rendimiento caracterizan a este modelo con un nuevo y moderno revestimiento de acero negro. La elegante puerta metálica con un gran cristal proporciona una agradable visión de la llama. Opciones de salida de humos: Posterior alta, superior integrada de serie. Coaxial superior opcional.

COLORI - COLOURS
Nero

cm 56 x 67 x 138 - Hopper capacity: 20 Kg

→ Specifications and colours P.155



11,0 kW
up to 315 m³



P943 M

Stufa a pellet interamente rivestita in Maiolica. Porta a sezione cilindrica in vetro curvato a filo. Rivoluzionaria camera di combustione ad alto rendimento che riscalda dall'interno le superfici in Maiolica. Anche in versione Hermetic. Bocchetta frontale orientabile.

EN A pellet stove entirely dressed in Majolica. A cylindrical sectioned door with flush curved glass. A revolutionary high-performance combustion chamber heats the Majolica surfaces from the inside. Also available in the hermetic version. Orientable front air vent.

FR Poêle à pellet avec habillage en Faïence. Porte à section cylindrique en verre courbe affleurant. Chambre de combustion révolutionnaire à haut rendement qui chauffe de l'intérieur les surfaces en Faïence. Disponible aussi dans la version Hermetic. Bouche frontale orientable.

NL Pelletkachel geheel bekleed met Majolica. Cilindrische deur met gebogen glas. Revolutionaire verbrandingskamer met hoog rendement die van binnenuit de Majolica oppervlakken verwarmt. Ook in de uitvoering Hermetic. Richtbare ventilatieopening aan de voorkant.

DE Pelletofen, komplett mit Majolika verkleidet. Halbbrunde Tür mit gebogenem Glas. Revolutionärer Feuerraum mit hoher Leistung für die Beheizung der Majolika-Kacheln von innen. Raumluftunab. Version möglich. Ausrichtbare Öffnung an der Vorderseite.

ES Estufa de pellets totalmente revestida de Mayólica. Puerta de sección cilíndrica de vidrio curvado a ras. Revolucionaria cámara de combustión de alto rendimiento que calienta las superficies de Mayólica. También en versión Hermetic. Boca frontal orientable.

COLORI - COLOURS

Bianco, Grigio Cerato, Rosso Lava, Nero Opaco, Kaki, Terra Cotta

cm 54 x 57 x 132 - Hopper capacity: 20 Kg

→ Specifications and colours P.155



11-12 kW
up to 345 m³



P943

Stufa a pellet interamente rivestita in Maiolica. Porta a sezione cilindrica in vetro curvato a filo. Rivoluzionaria camera di combustione ad alto rendimento che riscalda dall'interno le superfici in Maiolica. Disponibile anche in versione Hermetic. Bocchetta frontale orientabile.

EN A pellet stove entirely dressed in Majolica. A cylindrical sectioned door with flush curved glass. A revolutionary high-performance combustion chamber heats the Majolica surfaces from inside. Also available in the hermetic version. Orientable front air vent.

FR Poêle à pellet avec habillage en Faïence. Porte à section cylindrique en verre courbe affleurant. Chambre de combustion révolutionnaire haut rendement qui chauffe de l'intérieur les surfaces en Faïence. Disponible aussi en version Hermetic. Bouche frontale orientable.

NL Pelletkachel geheel bekleed met Majolica. Cilindrische deur met gebogen glas. Revolutionaire verbrandingskamer met hoog rendement die van binnenuit de Majolica oppervlakken verwarmt. Ook in de uitvoering Hermetic. Richtbare ventilatieopening aan de voorkant.

DE Pelletofen, kompl. mit Majolika verkleidet. Halbrunde Tür mit gebogenem Glas. Revolutionärer Feuerraum mit hoher Leistung für die Beheizung der Majolika-Kacheln von innen. Raumluftunab. Vers. möglich. Ausrichtbare Öffnung an Vorderseite.

ES Estufa de pellets revestida de Mayólica. Puerta de sección cilíndrica de vidrio curvado a ras. Revolucionaria cámara de combustión de alto rendimiento que calienta las superficies de Mayólica. Disponible también en versión Hermetic. Boca frontal orientable.

COLORI - COLOURS

Bianco Meringa, Bordeaux, Terra Oriente, Verde Mirto, Canapa, Blu Verdemare

cm 57 x 58 x 133 - Hopper capacity: 20 Kg

→ Specifications and colours P.154



11-12 kW
up to 345 m³



P980

Stufa a pellet interamente rivestita in Maiolica. L'ampio vetro senza cornice offre massima visione del fuoco e un design esclusivo. Rivoluzionaria camera di combustione ad alto rendimento che riscalda dall'interno le superfici in Maiolica. Bocchetta frontale orientabile. Disponibile anche in versione ermetica.

EN A pellet stove entirely dressed in Majolica. The broad frameless glass offers maximum visibility of the fire coupled with exclusive design. A revolutionary high-performance combustion chamber heats the Majolica surfaces from the inside. Orientable front air vent. Also available in the hermetic version.

FR Poêle à pellet avec habillage en Faïence. La grande vitre sans cadre au design exclusif permet de profiter à plein de la vision du feu. Chambre de combustion révolutionnaire à haut rendement qui chauffe de l'intérieur les surfaces en Faïence. Bouche frontale orientable. Disponible aussi en version Hermetic.

NL Pelletkachel geheel bekleed met Majolica. Het grote venster zonder lijst biedt maximaal zicht op het vuur en een exclusief design. Revolutionaire verbrandingskamer met hoog rendement die van binnenuit de Majolica oppervlakken verwarmt. Richtbare ventilatieopening aan de voorkant.

DE Pelletofen, komplett mit Majolika verkleidet. Die große Scheibe im exklusives Design ohne Rahmen bietet eine hervorragende Sicht auf das Feuer. Revolutionärer Feuerraum mit hoher Leistung für die Beheizung der Majolika-Kacheln von innen. Ausrichtbare Öffnung an Vorderseite. Raumluftunab. Vers. möglich.

ES Estufa de pellets totalmente revestida de Mayólica. El amplio vidrio sin marco ofrece la más extensa vista del fuego y un diseño exclusivo. Revolucionaria cámara de combustión de alto rendimiento que calienta desde el interior las superficies de Mayólica. Boca frontal orientable. Disponible también en versión Hermetic.

COLORI - COLOURS

Bianco, Nero Opaco, Rosso Lava, Terra Cotta

cm 55 x 50 x 132 - Hopper capacity: 20 Kg

→ Specifications and colours P.156



11-12 kW
up to 345 m³

Premium Plus LINE

L'evoluzione delle migliori stufe a pellet Piazzetta. Gestione separata delle temperature di più ambienti. Possibilità di spegnere i motori per un più silenzioso riscaldamento. Sonda Wi-Fi rilevazione temperatura di serie.

FR L'évolution des meilleurs poêles à granulés Piazzetta. Gestion séparée des températures de chaque pièce. Possibilité d'éteindre les moteurs pour un chauffage plus silencieux. Sonde de détection de température Wi-Fi de série.

DE Die Evolution der Pelletöfen von Piazzetta. Separate Regelung der Temperaturen in mehreren Räumen. Möglichkeit zum Abschalten der Motoren für ein noch geräuschärmeres Heizen. Serienmäßige WLAN-Sonde zu Erfassung der Temperatur.

Modulo Wi fi - Bluetooth di serie per gestire e programmare la stufa, da smartphone con l'App My Piazzetta, in casa o fuoricasa, da remoto.

FR Module Wi fi - Bluetooth de série pour gérer et programmer le poêle, depuis un smartphone avec l'application My Piazzetta, à la maison ou à l'extérieur.

DE Serienmäßiges WLAN-Bluetooth-Modul zur Fernsteuerung und -programmierung des Ofens über das Smartphone dank der App My Piazzetta, zu Hause und außer Hause.

Stufe con scarico posteriore o superiore, anche coassiale con kit optional. Fuoriuscita laterale dell'aria calda, con un kit, optional. Facile installazione, anche filo muro.

FR Les poêles peuvent être installés avec une évacuation arrière ou supérieure, également coaxial avec un kit en option. Sortie latérale de l'air chaud, avec un kit en option. Installation facile, également à fleur de mur.

DE Die Öfen können mit Rauchabzug hinten oder oben, auch koaxial mit Zubehörset installiert werden. Seitlicher Austritt der Warmluft mit einem Zubehörset. Einfache Installation, auch wandbündig.

EN The evolution of the finest Piazzetta pellet stoves. Separate control of the temperatures of multiple rooms. The motors can be switched off for more silent heating. Wi-Fi temperature sensor supplied as a standard feature.

NL De ontwikkeling van de pelletkachels van Piazzetta. Gescheiden temperatuur-beheer voor meerdere ruimtes. Mogelijkheid voor uitschakeling van de motoren voor een stillere verwarming. Standaard wifi-temperatuursonde.

ES La evolución de las estufas de pellet Piazzetta. Gestión separada de la temperatura de cada ambiente. Posibilidad de apagar los motores para una calefacción más silenciosa. Sonda Wi-Fi de serie para la detección de la temperatura.

EN Standard Wi-Fi - Bluetooth module for managing and programming the stove remotely via smartphone with the My Piazzetta App.

NL Standaard wifi-bluetoothmodule voor het op afstand besturen en programmeren van de kachel met smartphone via de app My Piazzetta, thuis of buitenshuis.

ES Módulo Wi-Fi - Bluetooth de serie para la gestión y la programación de la estufa a distancia, estando dentro o fuera de casa, mediante smartphone con la App My Piazzetta.

EN The stoves can be installed with a rear or top smoke outlet, or a coaxial outlet thanks to an accessories kit. Side vent for hot air, with an optional kit. Easy to install, even flush with the wall.

NL Kachels met mogelijkheid voor rookgasafvoer aan de achter- of bovenkant, tevens coaxiaal met optionele kit. Afvoer van warme lucht aan de zijkant met een optionele kit. Eenvoudige installatie, ook tegen de muur.

ES Estufas instalables con salida posterior o superior, e incluso coaxial, con el kit opcional. Salida lateral del aire caliente, utilizando un kit opcional. Instalación fácil, incluso a ras de pared.



Multifuoco® System



Col sistema Multifuoco® il calore viene immesso dal basso consentendo una temperatura omogenea e una canalizzazione fino a 16 m con Dual Power System.

EN With the Multifuoco® System the heat flows out from below allowing a homogeneous room temperature and ducting up to 16m with Dual Power System.

FR Avec le système Multifuoco®, la chaleur est fournie par le bas, ce qui permet une distribution uniforme de la température et une canalisation jusqu'à 16 m avec le Dual Power System.

NL Met het Multifuoco® systeem wordt de warmte van onderen aangevoerd, wat een gelijkmatige temperatuur en kanalisaties tot 16 m met Dual Power System mogelijk maakt.

DE Mit dem Multifuoco® System wird die Wärme von unten zugeführt, was eine gleichmäßige Temperaturverteilung und eine Warmluftverteilung bis zu 16 m mit dem Dual Power System ermöglicht.

ES Con el sistema Multifuoco®, el calor se suministra desde abajo, lo que permite una temperatura uniforme y una canalización de hasta 16 m con Dual Power System.



Maiolica radiante, per rilasciare il calore anche dopo lo spegnimento



EN Radiant majolica, releases heat even after switching off the stove.

FR Majolique rayonnante, pour libérer la chaleur, même après l'arrêt du produit.

NL Stralende majolica, om warmte af te geven, zelfs na het uitschakelen.

DE Wärmestrahlende Majolika, die auch nach dem Ausschalten des Geräts Wärme abgibt.

ES Mayólica radiante, para liberar el calor también después del apagado de la estufa.



Gestione con App My Piazzetta su parte della gamma



EN Simple management with My Piazzetta App available on most models.

FR Gestion avec l'application My Piazzetta sur une partie de la gamme.

NL Beheer met My Piazzetta App op een deel van het gamma.

DE Verwaltung mit My Piazzetta App auf einem Teil des Sortiments.

ES Gestión con My Piazzetta App en parte de la gama.



Porta estetica di design in vetro



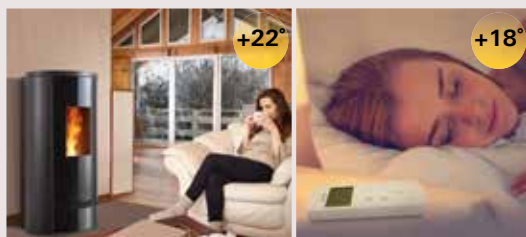
EN Aesthetically appealing glass door design.

FR Porte vitrée esthétique, de design.

NL Esthetisch design glazen deur.

DE Ästhetische Design Glastüre.

ES Puerta de cristal de diseño estético.



Multicomfort Plus. Gestione separata della temperatura per ambienti



EN Multicomfort Plus. Different room temperature management.

FR Multicomfort Plus. Gestion séparée de la température dans les différentes pièces.

NL Multicomfort Plus. Afzonderlijk temperatuurbeheer in verschillende kamers.

DE Multicomfort Plus. Separates Temperaturmanagement in verschiedenen Räumen.

ES Multicomfort Plus. Gestión de la temperatura por separado en diferentes ambientes.



Natural Mode. Per riscaldare anche a convezione naturale



EN Natural Mode. Natural convection heating.

FR Natural Mode. Pour chauffer même avec la convection naturelle.

NL Natural Mode. Ook voor verwarming met natuurlijke convectorie.

DE Natural Mode. Für die Beheizung auch mit natürlicher Konvektion.

ES Natural Mode. Para calentar también con convección natural





Linee estremamente pulite e nuovo design esclusivo della porta estetica in pregiata Maiolica. Il rivestimento in acciaio racchiude con stile moderno un focolare di ultima generazione. Scarichi: posteriore o superiore di serie, coassiale superiore optional.

EN Extremely clean lines and an exclusive new design for the decorative door in precious Majolica. The modern and stylish steel cladding encloses a latest-generation firebox. Venting options: version with rear venting, version with integrated upper venting standard, upper coaxial venting optional.

FR Lignes extrêmement épurées et nouveau design exclusif de la porte en faïence de qualité. Le revêtement en acier renferme dans un style moderne un foyer de dernière génération. Options d'évacuation: version avec sortie arrière, version d'évacuation: sortie par le haut intégrée de série, coaxiale par le haut en option.

NL Extreem strakke lijnen en nieuw exclusief design van de esthetische deur in kostbaar aardewerk. De stalen bekleding omsluit een vuurhaard van de nieuwste generatie in moderne stijl. Opties rookgasafvoer – versie afvoer achterzijde. Standaard: Versie afvoer bovenzijde geïntegreerd – optioneel: coaxiaal bovenzijde.

DE Äußerst klare Linien und neues exklusives Design der ästhetischen Tür aus kostbarem Majolika. Die Stahlverkleidung umschließt einen Feuerraum der neuesten Generation in modernem Stil. Rauchabzugsoptionen: version mit Rauchabzug hinten, version mit serienmäßig integriertem Rauchabzug oben; koaxial oben als Optional.

ES Líneas extremadamente limpias y nuevo diseño exclusivo de la puerta estética en Mayólica de alta calidad. El revestimiento de acero encierra una chimenea de última generación de estilo moderno. Opciones: Versión de salida de humos posterior. Versión salida superior integrada de serie, salida superior coaxial optional.

COLORI - COLOURS

Bianco Calce, Marrone Tenné, Nero Opaco, Rosso Lava, Terra Cotta, Blu Verdemare, Giallo Acceso

cm 44 x 53 x 113 - Hopper capacity: 14-18 Kg

→ Specifications and colours P.164



8,5 kW
up to 245 m³





8,5 kW
up to 245 m³

Modello slim: compatta ed elegante per l'ampio frontale in vetro serigrafato che si accosta alla Maiolica con linee morbide ed eleganti. Scarichi: scarico posteriore dx, laterale dx e superiore dx di serie. Superiore centrale optional, coassiale superiore centrale optional.

EN Slim model: compact and elegant thanks to the large silk-screened front glass, which complements the soft and elegant lines of the Majolica. Venting options: Rear right, side right, and right upper venting standard. Central upper optional, central upper coaxial optional.

FR Modèle slim : compact et élégant grâce à la grande façade en verre sérigraphié qui s'accorde avec la faïence aux lignes douces et élégantes. Options d'évacuation: Sortie arrière droite, latérale droite et par le haut à droite de série. Sortie par le haut centrale en option, coaxiale par le haut centrale en option.

NL Model slim: compact en elegant door het grote frontpaneel van gezeefdrukt glas, gecombineerd met majolica met zachte en elegante lijnen. Opties rookgasafvoer – standaard: Afvoer rechtsachter, rechterzijdig en rechtsboven. Optioneel: middenboven, coaxiaal middenboven.

DE Slim-Modell: kompakt und elegant dank der großen siebbedruckten Glasfront, die sich mit weichen und eleganten Linien dem Majolika annähert. Rauchabzugsoptionen: Rauchabzug hinten rechts, seitlich rechts und oben rechts serienmäßig. Oben mittig als Optional, koaxial oben mittig als Optional.

ES Modelo slim: compacto y elegante gracias al amplio frontal de cristal serigrafado que se adapta a la mayólica con líneas suaves y elegantes. Opciones de salida de humos: posterior derecha, salida de humos lateral derecha y salida de humos superior derecha de serie. Superior central opcional, superior central coaxial opcional.

COLORI - COLOURS

Bianco Calce, Bianco Grigio, Marrone Tenné, Nero Opaco, Rosso Lava, Terra Cotta

cm 88 x 30 x 112 - Hopper capacity: 20 Kg

→ Specifications and colours P.160





P240

Stufa a pellet con panca nella quale trova spazio un serbatoio di facile accesso e grande capienza. Uscita aria calda di basso profilo, sopra il rialzo in acciaio. Doppia porta, in ghisa quella funzionale e composta in vetro e Maiolica quella estetica. Focolare ermetico.

EN A pellet stove containing a easily accessible and spacious tank. Low-profile hot air outlet, located above the steel raised element. Double door – one functional made of cast iron and the other decorative built with glass and majolica. Airtight firebox.

FR Poêle à granulés avec banquette dans laquelle se trouve un réservoir facile d'accès et à la grande capacité. Sortie d'air chaud à bas profil, au-dessus de la rehausse d'acier. Double porte : porte fonctionnelle en fonte et porte esthétique composée de verre et faïence. Foyer étanche.

NL Pelletkachel met bank waarin ruimte is voor een makkelijk toegankelijk, groot reservoir. Warmeluchtuitgang met laag profiel, boven de stalen verhoging. Dubbele deur: een functionele deur van gietijzer en een fraaie deur van glas en majolica. Hermetische vuurhaard.

DE Pelletofen mit Sitzbank, in der Platz für einen Tank mit großem Fassungsvermögen ist. Warmluftauslass mit flachem Profil, über dem Aufsatz aus Stahl. Doppelte Tür, wobei die funktionelle Tür aus Gusseisen und die Designtür aus Glas gefertigt ist. Raumluftunabhängiger Heizeinsatz.

ES Estufa de pellet con banco que contiene un depósito de fácil acceso y gran capacidad. Salida de aire caliente de bajo perfil, sobre el realce de acero. Puerta funcional de fundición y puerta estética de vidrio y mayólica. Hogar hermético.

COLORI - COLOURS

Bianco Calce, Bianco Grigio, Terra Cotta, Rosso Lava, Nero Opaco, Marrone Tenné

cm 130 x 46 x 115 - Hopper capacity: 30 Kg

→ Specifications and colours P.164



8,5 kW
up to 245 m³



P220 T

Stufa a pellet dalle esclusive caratteristiche funzionali, design moderno, sobrio ed elegante. Pannelli di rivestimento e top in pregiata Maiolica, realizzati con tecnica e perfezione dei particolari. Disponibili con scarico superiore o posteriore.

EN A pellet stove with exclusive functional properties combined with a modern, sober and elegant design. Upholstery panels and top in fine Majolica, made with technique and perfection of details. Available with top or rear outlet.

FR Poêle à granulés aux caractéristiques fonctionnelles exclusives, au design moderne, sobre et élégant. Panneaux de rembourrage et plateau en majolique, fait avec technique et perfection des détails. Disponibles avec évacuation supérieure ou postérieure.

NL Pelletkachel met exclusieve functionele eigenschappen en een modern, sober en elegant design. Zijpanelen van majolica, gietijzere bovenblad met perfect uitgevoerde technische details. Verkrijgbaar met afvoer bovenaan of achteraan.

DE Pelletofen mit exklusiven funktionellen Eigenschaften, modernes, nüchternes und elegantes Design. Polsterplatten und Oberseite in feiner Majolika, gemacht mit Technik und Perfektion der Details. Erhältlich mit Rauchabzug oben oder hinten.

ES Estufa de pellet de características funcionales exclusivas, diseño moderno, sobrio y elegante. Paneles de tapizado y encimera en mayólica fina, elaborado con técnica y perfección de detalles. Disponibles con salida superior o posterior.

COLORI - COLOURS

Bianco Calce, Bianco Grigio, Terra Cotta, Marrone Tenné, Rosso Lava, Nero Opaco

cm 56 x 58 x 117 - Hopper capacity: 14-18 Kg

→ Specifications and colours P.159 - 160



8,5 kW
up to 245 m³



P220 M

Stufa a pellet di nuova concezione con elevata funzionalità d'uso per il massimo comfort. Design moderno e compatto, con pannelli in Maiolica di elevato spessore dalla finitura liscia. Doppia porta: tecnica funzionale in ghisa, estetica in vetro.

EN A newly designed pellet stove featuring a rich array of functions for maximum comfort. The modern and compact design includes highly thick majolica panels with a smooth finish. Double door – a functional-technical one made of cast iron plus a glass decorative door.

FR Poêle à granulés de nouvelle conception, très fonctionnel pour un confort maximal. Design moderne et compact, avec des panneaux en faïence épais et lisses. Double porte : technique fonctionnelle en fonte, esthétique en verre.

NL Nieuw ontworpen pelletkachel met hoge functionaliteit voor maximaal comfort. Modern en compact design met dikke, glad afgewerkte panelen van majolica. Dubbele deur: functionele technische deur van gietijzer, een fraaie deur van staal.

DE Pelletofen mit neuem Konzept und verbesserter Funktion für maximalen Komfort. Modernes und kompaktes Design mit besonders starken Majolika-Platten mit glatter Oberfläche. Doppelte Tür: funktionelle Tür aus Gusseisen, Designtür aus Glas.

ES Estufa de pellet de nueva concepción con alta funcionalidad de uso para el máximo confort. Diseño moderno y compacto, con paneles de mayólica de alto espesor y acabado liso. Doble puerta: técnica funcional de fundición; estética de vidrio.

COLORI - COLOURS

Bianco Calce, Bianco Grigio, Terra Cotta, Marrone Tenné, Rosso Lava, Nero Opaco

cm 53 x 55 x 117 - Hopper capacity: 14-18 Kg

→ Specifications and colours P.158



8,5 kW
up to 245 m³





8,5 kW
up to 245 m³

P220 C

Stufa a pellet compatta, con gusto classico e pannelli in fine Maiolica decorata. Raffinata tecnologia di combustione del focolare che prevede sistemi come il Pellet Quality System e l'Air Combustion System. Multifuoco® System o Convezione Naturale.

EN A classic-style compact pellet stove with fine majolica decorated panels. Boasts a refined firebox combustion technology featuring systems such as the Pellet Quality System and the Air Combustion System. Multifuoco® System or natural convection.

FR Poêle à granulés compact, au style classique et à panneaux en faïence finement décorée. Technologie raffinée de combustion du foyer avec des systèmes tels que le Pellet Quality System et l'Air Combustion System. Multifuoco® System ou Convection Naturelle.

NL Compacte pelletkachel met klassieke uitstraling en panelen van fijn gedecoreerde majolica. Een verfijnde verbrandingstechnologie van de vuurhaard dankzij systemen als het Pellet Quality System en Air Combustion System. Multifuoco® System of natuurlijke convectorie.

DE Kompakter Pelletofen im klassischen Stil mit Platten aus elegant dekorierten Majolika. Raffinierte Verbrennungstechnologie des Heizeinsatzes, der Systeme wie das Pellet Quality System und das Air Combustion System vorsieht. Multifuoco® System oder natürliche Konvektion.

ES Estufa de pellet compacta de gusto clásico con paneles de mayólica fina decorada. La refinada tecnología de combustión del hogar incluye sistemas como el Pellet Quality System y el Air Combustion System. Multifuoco® System o Convección Natural.

COLORI - COLOURS

Bianco, Bianco Grigio, Canapa, Verde Mirto, Rosso Lava, Nero Opaco

cm 53 x 53 x 115 / 117 - Hopper capacity: 14-18 Kg

→ Specifications and colours P.157 - 158







P250

Nuova interpretazione per una stufa a pellet, che si arricchisce con un funzionale piano orizzontale. Design moderno con superfici lisce, rigoroso e pregiato. Panca in Maiolica, lama in acciaio dalla fine lavorazione nel Top e nella parte superiore.

EN A fresh interpretation for a pellet stove enriched by a functional horizontal surface. Featuring a modern, rigorous and refined design with smooth surfaces. Majolica bench, a finely worked steel sheet lining the top and the upper part.

FR Nouvelle interprétation pour un poêle à granulés enrichi d'un plan horizontal fonctionnel. Un design moderne avec des surfaces lisses, nettes et de qualité. Banquette en faïence, lame en acier à la finition soignée sur le dessus et la partie supérieure.

NL Nieuwe interpretatie voor een pelletkachel, die wordt verrijkt met een functioneel horizontaal vlak. Modern, strak en hoogwaardig design met gladde oppervlakken. Bank van majolica, fijn afgewerkt stalen blad aan de bovenzijde.

DE Neuinterpretation eines Pelletofens, dem eine praktische horizontale Platte hinzugefügt wurde. Modernes Design mit glatten Oberflächen, schnörkellos und elegant. Sitzbank aus Majolika, Topplatte und oberer Bereich aus fein gearbeitetem Stahlblech.

ES Nueva interpretación para una estufa de pellet que se enriquece con un plano horizontal funcional. Diseño moderno con superficies lisas, riguroso y refinado. Banco de mayólica, hoja de acero de acabado fino en la encimera y en la parte superior.

COLORI - COLOURS

Bianco Calce, Bianco Grigio, Terra Cotta, Rosso Lava, Nero Opaco, Marrone Tennè

cm 135 x 48 x 123 - Hopper capacity: 30 Kg

→ Specifications and colours P.165



11,0 kW
up to 315 m³



P230 T

Stufa a pellet con nuove innovative funzionalità, per una praticità d'uso ed un comfort sempre più esclusivo. Sistema Wi-Fi per il controllo da remoto tramite App di serie. Diametro contenuto con frontale arrotondato, e possibilità di installazione a filo muro.

EN A pellet stove with innovative functions, for practical use and increasingly exclusive comfort. Wi-Fi system for remote control via the standard app. Limited diameter with rounded front; can be mounted flush with the wall.

FR Poêle à granulés avec de nouvelles fonctions novatrices, pour une utilisation pratique et un confort de plus en plus exclusif. Système wi-fi pour le contrôle à distance via App de série. Petit diamètre avec façade arrondie et possibilité d'installation au ras du mur.

NL Pelletkachel met nieuwe, innovatieve functies voor gebruiksgemak en het meest exclusieve comfort. Standaard wifi-systeem voor besturing op afstand met de app. Kleine diameter met afgeronde voorkant en mogelijkheid voor installatie tegen de wand.

DE Pelletofen mit innovativen Funktionen, für eine praktische Bedienung und immer noch exklusiverem Komfort. Serienmäßiges WLAN-System für die Fernsteuerung über App. Reduzierter Durchmesser mit abgerundeter Vorderseite und Möglichkeit zur wandbündigen Aufstellung.

ES Estufa de pellet con nuevas innovadoras funciones, para una practicidad de uso y un confort cada vez más exclusivo. Sistema Wi-Fi para el control remoto mediante App de serie. Diámetro contenido con frente redondeado, posibilidad de instalación a ras de pared.

COLORI - COLOURS

Bianco Calce, Bianco Grigio, Terra Cotta, Marrone Tenné, Rosso Lava, Nero Opaco

cm 61 x 61 x 132 - Hopper capacity: 21-26 Kg

→ Specifications and colours P.162 - 163



11,0 kW
up to 315 m³





11,0 kW
up to 315 m³

P230 M

Stufa a pellet di nuova concezione con elevata funzionalità d'uso per il massimo comfort. Design moderno e compatto, con pannelli in Maiolica di elevato spessore dalla finitura liscia. Doppia porta: tecnica funzionale in ghisa, estetica in acciaio.

EN A newly designed pellet stove featuring a rich array of functions for maximum comfort. The modern and compact design includes highly thick majolica panels with a smooth finish. Double door – a functional-technical one made of cast iron plus a steel decorative door.

FR Poêle à granulés de nouvelle conception, très fonctionnel pour un confort maximal. Design moderne et compact, avec des panneaux en faïence épais et lisses. Double porte : technique fonctionnelle en fonte, esthétique en acier.

NL Nieuw ontworpen pelletkachel met hoge functionaliteit voor maximaal comfort. Modern en compact design met dikke, glad afgewerkte panelen van majolica. Dubbele deur: functionele technische deur van gietijzer, een fraaie deur van staal.

DE Pelletofen mit neuem Konzept und verbesserter Funktion für maximalen Komfort. Modernes und kompaktes Design mit besonders starken Majolika-Platten mit glatter Oberfläche. Doppelte Tür: funktionelle Tür aus Gusseisen, Designtür aus Stahl.

ES Estufa de pellet de nueva concepción con alta funcionalidad de uso para el máximo confort. Diseño moderno y compacto, con paneles de mayólica de alto espesor y acabado liso. Doble puerta: técnica funcional de fundición; estética de acero.

COLORI - COLOURS

Bianco Calce, Bianco Grigio, Terra Cotta, Marrone Tenné, Rosso Lava, Nero Opaco

cm 59 x 58 x 132 - Hopper capacity: 21-26 Kg

→ Specifications and colours P.162







P230 C

Stufa a pellet dal design classico, con raffinati pannelli di Maiolica dai motivi ornati. Possibilità di riscaldamento con ventilazione forzata Multifuoco® o convezione naturale Natural Mode per un funzionamento ancor più silenzioso.

EN A pellet stove with a traditional design, featuring refined majolica panels adorned with motifs. Allows for heating with the Multifuoco® forced ventilation system or Natural Mode natural convection, for even more silent operation.

FR Poêle à granulés au design classique, avec des panneaux de faïence raffinés aux motifs ouvragés. Possibilité de chauffage avec ventilation forcée Multifuoco® ou convection naturelle Natural Mode pour un fonctionnement encore plus silencieux.

NL Pelletkachel met klassiek design met stijlvolle panelen van majolica met sierpatronen. Mogelijkheid voor verwarming met het geforceerde ventilatiesysteem Multifuoco® of natuurlijke convectie Natural Mode voor een geruisloze werking.

DE Pelletofen mit klassischem Design und eleganten, mit Mustern verzierten Majolika-Platten. Möglichkeit der Heizung mittels Luftverteilung mit Warmluftgebläse Multifuoco® oder mit natürlicher Konvektion Natural Mode für einen noch leiseren Betrieb.

ES Estufa de pellet de diseño clásico con refinados paneles de mayólica con motivos ornamentales. Posibilidad de calentamiento con ventilación forzada Multifuoco® o convección natural Natural Mode para un funcionamiento aún más silencioso.

COLORI - COLOURS

Bianco, Bianco Grigio, Canapa, Verde Mirto, Rosso Lava, Nero Opaco

cm 59 / 58 x 57 x 133 / 130 - Hopper capacity: 21-26 Kg

→ Specifications and colours P.160 - 161



11,0 kW
up to 315 m³

Premium LINE

Ampia gamma di stufe a Pellet, ricercate nel loro design. Per riscaldare singoli locali o intere case. Differenti dotazioni per la giusta soluzione.

FR Riche gamme de poêles à pellet avec design raffiné. Pour chauffer des pièces ou des maisons entières. Choix d'équipements pour trouver la solution idéale.

DE Große Auswahl an Pelletöfen mit edlem Design. Zur Beheizung einzelner Räume oder ganzer Häuser. Ausstattungen zu jeder Lösung.

EN A wide range of pellet stoves with refined design. For heating single rooms or entire homes. Various accessories available to the right solution.

NL Groot assortiment pelletkachels met verfijnd design. Voor enkele kamers of gehele woningen te verwarmen. Verschillende accessoires voor de juiste oplossing.

ES Amplia gama de estufas de pellets, de diseño refinado. Para calentar ambientes o viviendas enteras. Dotación variable en base a las necesidades.

Funcione Natural Mode, per riscaldare anche a convezione naturale. Una doppia anima, due differenti modalità di riscaldamento.

FR Fonction Natural Mode, pour chauffer à convection naturelle aussi. Une âme double, deux modes de chauffage différents.

DE Funktion Natural Mode sur certains modèles, pour chauffer à convection naturelle aussi. Une âme double dans un seul et même poêle, deux modes de chauffage différents.

EN Natural Mode function for heating also through natural convection. A dual heart, two different heating modes.

NL Functie Natural Mode, voor verwarming met natuurlijke convection. Een dubbele ziel, twee verschillende verwarmingsmodi.

ES Función Natural Mode para calentar por convección natural. Dos núcleos en la misma estufa, dos modalidades de calefacción diferentes.

Solida costruzione in acciaio del monoblocco. Porte in fusione di ghisa o in ghisa e acciaio. Braciere calibrato, per un'ottima qualità della fiamma. Focolare in ghisa.

FR Fabrication solide du monobloc en acier. Portes en fonte ou fonte et acier. Brasero calibré, pour profiter d'une flamme d'excellente qualité. Foyer en fonte.

DE Solide Stahlkonstruktion mit hoher Wanddicke. Türen aus Gusseisen oder Gusseisen und Stahl. Kalibrierter Brenntopf für optimale Qualität der Flamme. Feuerraum aus Gusseisen.

EN A solid monoblock structure made of steel. Cast iron or cast iron / steel doors. Calibrated brazier guaranteeing a premium-quality flame. Cast iron firebox.

NL Solide constructie gemaakt van staal. Deuren van gietijzer of gietijzer en staal. Gekalibreerde brandkorf voor een optimale kwaliteit. Gietijzeren vuurhaard.

ES Sólida construcción con monobloque de acero. Puertas en fundición o fundición y acero. Brasero calibrado para una óptima calidad de la llama. Hogar en fundición.



Multifuoco® System



Col sistema Multifuoco® il calore viene immesso dal basso consentendo una temperatura omogenea e una canalizzazione fino a 16 m con Dual Power System.

EN With the Multifuoco® System the heat flows out from below allowing a homogeneous room temperature and ducting up to 16m with Dual Power System.

FR Avec le système Multifuoco®, la chaleur est fournie par le bas, ce qui permet une distribution uniforme de la température et une canalisation jusqu'à 16 m avec le Dual Power System.

NL Met het Multifuoco® systeem wordt de warmte van onderen aangevoerd, wat een gelijkmatige temperatuur en kanalisaties tot 16 m met Dual Power System mogelijk maakt.

DE Mit dem Multifuoco® System wird die Wärme von unten zugeführt, was eine gleichmäßige Temperaturverteilung und eine Warmluftverteilung bis zu 16 m mit dem Dual Power System ermöglicht.

ES Con el sistema Multifuoco®, el calor se suministra desde abajo, lo que permite una temperatura uniforme y una canalización de hasta 16 m con Dual Power System.



Rivestimento in pregiata Maiolica artigianale



EN Fine handcrafted Majolica cladding.

FR Habillage en majolique fabriqué à la main.

NL Hoogwaardige handgemaakte majolica bekleding.

DE Handgefertigte edle Majolika-Verkleidungen.

ES Revestimiento de mayólica artesanal de alta calidad.



Dual Power System, doppio motore disponibile su parte della gamma



EN Dual Power System, double motor available on some models.

FR Dual Power System, double ventilateur disponible sur une partie de la gamme.

NL Dual Power System, dubbele motor beschikbaar op een deel van de reeks.

DE Dual Power System, doppelter Ventilator bei einem Teil des Sortiments verfügbar.

ES Dual Power System®, doble motor disponible en parte de la gama.



Gestione con App My Piazzetta su parte della gamma



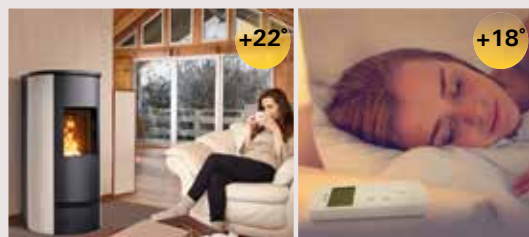
EN Simple management with My Piazzetta App available on most models.

FR Gestion avec l'application My Piazzetta sur une partie de la gamme.

NL Beheer met My Piazzetta App op een deel van het gamma.

DE Verwaltung mit My Piazzetta App auf einem Teil des Sortiments.

ES Gestión con My Piazzetta App en parte de la gama.



Multicomfort Plus. Gestione separata della temperatura nei diversi ambienti



EN Multicomfort Plus. Different room temperature management.

FR Multicomfort Plus. Gestion séparée de la température dans les différentes pièces.

NL Multicomfort Plus. Afzonderlijk temperatuurbeheer in verschillende kamers.

DE Multicomfort Plus. Separates Temperaturmanagement in verschiedenen Räumen.

ES Multicomfort Plus. Gestión de la temperatura por separado en diferentes ambientes.



Natural Mode. Per riscaldare anche a convezione naturale



EN Natural Mode. Natural convection heating.

FR Natural Mode. Pour chauffer même avec la convection naturelle.

NL Natural Mode. Ook voor verwarming met natuurlijke convectorie.

DE Natural Mode. Für die Beheizung auch mit natürlicher Konvektion.

ES Natural Mode. Para calentar también con convección natural.



P920 D FG

NEW

La Maiolica lavorata in pannelli unici di grandi dimensioni, la porta in vetro serigrafato che incornicia la fiamma divengono elementi che contraddistinguono il modello per il suo minimalismo. Scarichi: versione scarico posteriore o superiore, coassiale superiore optional.

EN The large crafted Majolica panels, together with the silk-screened glass door that frames the fire, become decorative elements distinguishing the minimalist model. Venting options: version with rear venting, version with upper venting, upper coaxial optional.

FR La faïence travaillée en un seul grand panneau et la porte en verre sérigraphié qui encadre les flammes deviennent des éléments qui distinguent le modèle pour son minimalisme. Options d'évacuation: version avec sortie arrière, version avec sortie par le haut, coaxiale par le haut en option.

NL De majolica verwerkt in enkele panelen van grote afmetingen, de deur van gezeefdrukt glas die de vlam omlijst, worden elementen die het model onderscheiden door een minimalistisch aspect. Opties rookgasafvoer – versie afvoer achterzijde, versie afvoer bovenzijde, optioneel: Coaxiaal bovenzijde.

DE Der in einzelnen großen Platten gearbeitete Majolika und die siebbedruckte Glastür, die die Flamme umrahmt, werden zu Elementen, die das Modell für seinen Minimalismus auszeichnen. Rauchabzugsoptionen: Version mit Rauchabzug hinten, Version mit Rauchabzug oben, koaxial oben als Optional.

ES La mayólica trabajada en grandes paneles individuales y la puerta de cristal serigrafiado que enmarca la llama se convierten en elementos que distinguen al modelo por su minimalismo. Opciones de salida de humos: versión de descarga posterior, versión de descarga superior, coaxial superior opcional.

COLORI - COLOURS

Bianco Calce, Bianco Grigio, Marrone Tenné, Nero Opaco, Rosso Lava, Terra Cotta

cm 50 x 53 x 113 - Hopper capacity: 14-18 Kg

→ Specifications and colours P.166



8,5 kW
up to 245 m³





P921 R

NEW

La Maiolica lavorata in pannelli unici di grandi dimensioni, impreziositi da un classico decoro, divengono elementi decorativi con una funzione di naturale, piacevole e prolungata diffusione del calore. Opzioni di scarico: versione scarico posteriore, versione scarico superiore. Coassiale superiore optional.

EN The crafted Majolica in unique, large-sized panels, embellished by a classic design, become decorative elements with the added function of ensuring natural, pleasant, and prolonged heat diffusion. Venting options: version with rear venting, version with upper venting, upper coaxial optional.

FR La faïence travaillée en panneaux uniques de grandes dimensions, ornée d'une décoration classique, devient des éléments décoratifs avec une fonction de diffusion de la chaleur naturelle, agréable et prolongée. Options d'évacuation: version avec sortie arrière, version avec sortie par le haut, coaxiale par le haut en option.

NL Grote, unieke panelen van aardewerk, verfraaid met een klassieke decoratie, vormen decoratieve elementen met een functie van natuurlijke, aangename en langdurige warmteverspreiding. Opties rookgasafvoer: versie afvoer achterzijde, versie afvoer bovenzijde, optioneel: coaxiaal bovenzijde.

DE Der in einzelnen großen Platten gearbeitete Majolika, der mit einem klassischen Dekor verziert ist, wird zu dekorativen Elementen mit der Funktion einer natürlichen, angenehmen und länge anhaltenden Wärmeverteilung. Rauchabzugsoptionen: Version mit Rauchabzug hinten, Version mit Rauchabzug oben, koaxial oben als Optional.

ES La Mayólica trabajada en paneles individuales de gran tamaño, embellecidos con una decoración clásica, se convierten en elementos decorativos con una función de difusión natural, agradable y prolongada del calor. Opciones de salida de humos: versión de descarga posterior, versión de descarga superior, coaxial superior opcional.

COLORI - COLOURS

Bianco, Bianco Grigio, Canapa, Nero Opaco, Rosso Lava, Verde Mirto

cm 51 x 53 x 113 - Hopper capacity: 14-18 Kg

→ Specifications and colours P.169

8,5 kW
up to 245 m³







P920 T

Stufa a pellet dalle esclusive caratteristiche funzionali, design moderno, sobrio ed elegante. Pareti laterali in pannelli di Maiolica, Top in ghisa realizzato con tecnica e perfezione dei particolari. Disponibili con scarico superiore o posteriore.

EN A pellet stove with exclusive functional properties combined with a modern, sober and elegant design. Side walls consisting of majolica panels, cast iron top made using refined techniques and finely worked details. Available with top or rear outlet.

FR Poêle à granulés aux caractéristiques fonctionnelles exclusives, au design moderne, sobre et élégant. Parois latérales en panneaux de faïence, dessus en fonte réalisé avec technique et souci des détails. Disponibles avec évacuation supérieure ou postérieure.

NL Pelletkachel met exclusieve functionele eigenschappen en een modern, sober en elegant design. Zijpanelen van majolica, gietijzere bovenblad met perfect uitgevoerde technische details. Verkrijgbaar met afvoer bovenaan of achteraan.

DE Pelletofen mit exklusiven funktionellen Eigenschaften, modernes, nüchternes und elegantes Design. Seitenwände aus Majolika-Platten, Topplatte aus Gusseisen, mit technisch anspruchsvollen Details gefertigt. Erhältlich mit Rauchabzug oben oder hinten.

ES Estufa de pellet de características funcionales exclusivas, diseño moderno, sobrio y elegante. Paredes laterales de paneles de mayólica, encimera de fundición realizada con técnica y detalles perfectos. Disponibles con salida superior o posterior.

COLORI - COLOURS

Bianco Calce, Bianco Grigio, Terra Cotta, Rosso Lava, Nero Opaco

cm 56 x 58 x 116 - Hopper capacity: 14-18 Kg

→ Specifications and colours P.168



8,5 kW
up to 245 m³





P920 M

Stufa a pellet di nuova concezione con elevata funzionalità d'uso per il massimo comfort. Design moderno e compatto, con pannelli in Maiolica di elevato spessore dalla finitura liscia. Doppia porta: tecnica funzionale in ghisa, estetica in acciaio.

EN A newly designed pellet stove featuring a rich array of functions for maximum comfort. The modern and compact design includes highly thick majolica panels with a smooth finish. Double door – a functional-technical one made of cast iron plus a steel decorative door.

FR Poêle à granulés de nouvelle conception, très fonctionnel pour un confort maximal. Design moderne et compact, avec des panneaux en faïence épais et lisses. Double porte : technique fonctionnelle en fonte, esthétique en acier.

NL Nieuw ontworpen pelletkachel met hoge functionaliteit voor maximaal comfort. Modern en compact design met dikke, glad afgewerkte panelen van majolica. Dubbele deur: functionele technische deur van gietijzer, een fraaie deur van staal.

DE Pelletofen mit neuem Konzept und verbesserter Funktion für maximalen Komfort. Modernes und kompaktes Design mit besonders starken Majolika-Platten mit glatter Oberfläche. Doppelte Tür: funktionelle Tür aus Gusseisen, Designtür aus Stahl.

ES Estufa de pellet de nueva concepción con alta funcionalidad de uso para el máximo confort. Diseño moderno y compacto, con paneles de mayólica de alto espesor y acabado liso. Doble puerta: técnica funcional de fundición; estética de acero.

COLORI - COLOURS

Bianco Calce, Bianco Grigio, Terra Cotta, Rosso Lava, Nero Opaco

cm 51 x 55 x 116 - Hopper capacity: 14-18 Kg

→ Specifications and colours P.167 - 168



8,5 kW
up to 245 m³



P920 K

Stufa a pellet compatta ma di importante presenza stilistica. Ricercata soluzione estetica e funzionale per innovativi contenuti tecnici. Particolare la presenza della doppia porta: quella tecnica funzionale in ghisa, e quella di design in acciaio.

EN A compact pellet stove with an imposing stylistic impact. Features sophisticated aesthetic and functional solutions for innovative technical contents. One stand-out feature is the double door: a functional door made of cast iron and a decorative steel door.

FR Poêle à granulés compact mais au style important. Solution esthétique et fonctionnelle recherchée pour des contenus techniques novateurs. À noter la présence d'une double porte : une porte technique fonctionnelle en fonte et une porte design en acier.

NL Compacte en zeer stijlvolle pelletkachel. Elegant en functioneel product met technische innovaties. Bijzonder is de dubbele deur: een functionele techniek van gietijzer en een designtechniek van staal.

DE Kompakter, aber stilistisch eindrucksvoller Pelletofen. Eine raffinierte ästhetische und funktionelle Lösung für innovative technische Inhalte. Auch das Vorhandensein der doppelten Tür muss hervorgehoben werden: einerseits die funktionelle technische Tür aus Gusseisen und andererseits die Designtür aus Stahl.

ES Estufa de pellet compacta pero de importante presencia estilística. Refinada solución estética y funcional con innovadores contenidos técnicos. Destacan las dos puertas: una técnica funcional realizada en hierro fundido; la otra, decorativa.

COLORI - COLOURS

Bianco, Bianco Grigio, Verde Mirto, Rosso Lava, Nero Opaco

cm 56 x 58 x 116 - Hopper capacity: 14-18 Kg

→ Specifications and colours P.167



8,5 kW
up to 245 m³



P920 C

Stufa a pellet compatta, con gusto classico e pannelli in fine Maiolica decorata. Raffinata la tecnologia di combustione del focolare che prevede sistemi come il Pellet Quality System e l'Air Combustion System. Multifuoco® System o Convezione Naturale.

EN A classic-style compact pellet stove with fine majolica decorated panels. Boasts a refined firebox combustion technology featuring systems such as the Pellet Quality System and the Air Combustion System. Multifuoco® System or natural convection.

FR Poêle à granulés compact, au style classique et à panneaux en faïence finement décorée. Technologie raffinée de combustion du foyer avec des systèmes tels que le Pellet Quality System e l'Air Combustion System. Multifuoco® System ou Convection Naturelle.

NL Compacte pelletkachel met klassieke uitstraling en panelen van fijn gedecoreerde majolica. Een verfijnde verbrandingstechnologie van de vuurhaard dankzij systemen als het Pellet Quality System en Air Combustion System. Multifuoco® System of natuurlijke convectorie.

DE Kompakter Pelletofen im klassischen Stil mit Platten aus elegant dekorierten Majolika. Raffinierte Verbrennungstechnologie des Heizeinsatzes, der Systeme wie das Pellet Quality System und das Air Combustion System vorsieht. Multifuoco® System oder natürliche Konvektion.

ES Estufa de pellet compacta de gusto clásico con paneles de mayólica fina decorada. La refinada tecnología de combustión del hogar incluye sistemas como el Pellet Quality System y el Air Combustion System. Multifuoco® System o Convección Natural.

COLORI - COLOURS

Bianco, Bianco Grigio, Terra Cotta, Rosso Lava, Nero Opaco

cm 51 x 55 x 116 - Hopper capacity: 14-18 Kg

→ Specifications and colours P.165 - 166



8,5 kW
up to 245 m³



P925 FG

NEW

Nuova proposta che arricchisce la gamma delle stufe compatte, profondità ridotta e contemporaneità di un'estetica impresiosita dal Frontal Glass. Scarichi: posteriore dx, laterale dx e superiore dx di serie, superiore centrale e coassiale superiore centrale optional.

EN A new proposal that enriches the range of compact, reduced depth, and contemporary stoves, embellished by the Frontal Glass. Venting options: Rear right, side right, and right upper venting standard. Central upper optional, central upper coaxial optional.

FR Nouvelle proposition qui enrichit la gamme des poêles compacts, profondeur réduite et contemporanéité d'une esthétique agrémentée du Frontal Glass. Options d'évacuation: sortie arrière droite, latérale droite et par le haut à droite de série. Sortie par le haut centrale en option, coaxiale par le haut centrale en option.

NL Nieuw voorstel dat het assortiment van moderne, compacte kachels met een beperkte diepte verrijkt met een fraaie esthetiek door het Frontal Glass. Opties rookgasafvoer: afvoer rechtsachter, rechterzijkant en rechtsboven. Optioneel: middenboven, coaxiaal middenboven.

DE Neue Lösung, die das Angebot an kompakten Öfen bereichert, reduzierte Tiefe und zeitgenössisches Ästhetik, die durch das Frontal Glass bereichert wird. Rauchabzugsoptionen: rauchabzug hinten rechts, seitlich rechts und oben rechts serienmäßig. Oben mittig als optional, koaxial oben mittig als optional.

ES Nueva propuesta que enriquece la gama de estufas compactas, de profundidad reducida y estética contemporánea realizada por el Frontal Glass. Opciones de salida de humos: posterior derecha, lateral derecha y salida de humos superior derecha de serie. Superior central opcional, superior central coaxial opcional.

COLORI - COLOURS

Bicolore - two-colour versions: **Nero / Bianco - Bianco Calce - Bianco Grigio - Marrone Tenné - Rosso Lava - Nero Opaco**

cm 91 x 30 x 114 - Hopper capacity: 20 Kg

→ Specifications and colours P.169



8,5 kW
up to 245 m³





P934

Stufa a pellet dal profilo slim, ideale anche per locali di passaggio come ingressi e corridoi. Kit optional che consente la fuoriuscita dell'aria calda lateralmente. Il rivestimento è in Maiolica. Bocchetta frontale di fuoriuscita dell'aria orientabile.

EN Pellet stove with slim profile, ideal also for narrow passages ways like hallways. An optional kit allows for arranging the outflow of hot air from the side. Clad in Majolica. Orientable front air vent.

FR Poêle à pellet à profil plat, idéal dans les pièces de passage telles qu'entrées ou couloirs. Kit en option permettant la sortie de l'air chaud par le côté. Revêtement en Faïence. Bouche frontale orientable pour la sortie d'air chaud.

NL Pelletkachel met Slim-profiel, ideaal voor doorgangsruidtes zoals hallen en gangen. Optionele kit voor uitvoer van warme lucht aan de zijkant. Bekleding van Majolica. Richtbare luchtuitgangsoening aan de voorkant.

DE Extra schmaler Pelletofen, ideal geeignet für Durchgangsräume wie Eingänge und Korridore. Optionales Kit für Austritt der Warmluft an den Seiten. Majolika-Verkleidung. Ausrichtbare Öffnung an Vorderseite.

ES Estufa de pellets de perfil Slim, ideal para locales de paso como vestíbulos y pasillos. Kit opcional que permite la salida del aire caliente lateralmente. El revestimiento es de Mayólica. Boca frontal de salida del aire orientable.

COLORI - COLOURS

Bianco, Grigio Cerato, Rosso Lava, Nero Opaco, Terra Cotta, Bianco Grigio

cm 90 x 30 x 112 - Hopper capacity: 20 Kg

→ Specifications and colours P.174







P945 C

NEW

Rivisitazione dei modelli di un tempo con un cuore tecnologico di nuova generazione. I dettagli classici della pregiata lavorazione del rivestimento in Maiolica, si spostano con efficienza e prestazioni. Opzioni di scarico: posteriore dx, superiore integrato dx di serie. Coassiale superiore dx optional.

EN A reinterpretation of classic models with a next-generation, technological core. The classic details of the precious crafted Majolica cladding are efficiently and expertly combined. Venting options: rear right, right integrated upper standard. Right upper coaxial optional.

FR Réinterprétation des modèles d'antan avec un cœur technologique de nouvelle génération. Les détails classiques du travail noble du revêtement en faïence, s'allient à l'efficacité et aux performances. Options d'évacuation: sortie arrière droite, sortie par le haut intégrée à droite de série. Sortie coaxiale par le haut à droite en option.

NL Herinterpretatie van de modellen met een technologische kern van de nieuwste generatie. De klassieke details van het fijne vakmanschap van de bekleding in aardewerk worden gecombineerd met efficiëntie en maximale prestaties. Opties rookgasafvoer – standaard: Rechterachterzijde, rechterbovenzijde geïntegreerd. Optioneel: coaxiaal rechterbovenzijde.

DE Neuinterpretation der klassischen Modelle mit einem technologischen Herz der neuen Generation. Die klassischen Details der hochwertigen Verarbeitung der Majolika-Verkleidung werden mit Effizienz und Leistung kombiniert. Rauchabzugsoptionen: Hinten rechts, oben rechts serienmäßig integriert. Coaxial oben rechts, optional.

ES Revisión de modelos antiguos con un corazón tecnológico de nueva generación. Los detalles clásicos de la refinada elaboración del revestimiento de Mayólica, se combinan con la eficacia y el rendimiento. Opciones de salida de humos: posterior derecha, superior derecha integrada de serie. Coaxial superior derecha opcional.

COLORI - COLOURS

Bianco, Bianco Grigio, Canapa, Nero Opaco, Rosso Lava, Verde Mirto

cm 76 x 53 x 87 - Hopper capacity: 16 Kg

→ Specifications and colours P.175







LINE

Stufa a pellet dal profilo compatto caratterizzata dall'originale elemento frontale in Maiolica. Le sue particolari proporzioni e i piedini di rialzo in acciaio la rendono unica, in grado di caratterizzare differenti tipologie di ambiente. Installabile a filo muro.

EN Pellet stove with a compact profile featuring an original Majolica front element. Its special proportions and steel raising legs make it unique and adaptable to various type of environments. Installable flush with the wall.

FR Poêle à pellet à profil compact caractérisé par un élément de façade original en Faïence. Ses proportions particulières et ses pieds de surélévation en acier le rendent unique. Il apporte du caractère à tout type d'intérieur. Installable à plat contre le mur.

NL Pelletkachel met compact profiel, met origineel frontelement van Majolica. Zijn bijzondere proporties en de verhoogde stalen poten maken deze kachel uniek; een karakteristiek element in elk interieur. Installeerbaar tegen de muur.

DE Pelletofen in kompaktem Aussehen und mit originellem Frontelement aus Majolika. Die besondere Form und die schlichten Füße machen ihn zu einem Unikat, das Aufsehen erregt und in verschiedene Ambiente passt. Wandbündige Aufstellung möglich.

ES Estufa de pellets de perfil compacto con original elemento frontal de Mayólica. Sus particulares proporciones y los pies de sobreelevación de acero la hacen única, para caracterizar distintos tipos de ambiente. Instalable a ras de pared.

COLORI - COLOURS

Bianco Antico, Grigio Cerato, Rosso Lava, Giallo Acceso, Sahara, Terra Cotta

cm 83 x 53 x 97 - Hopper capacity: 16 Kg

→ Specifications and colours P.174





P931 T

NEW

Stufa tonda con rivestimento in Maiolica: i pannelli laterali realizzati in un pezzo unico amplificano la capacità di accumulo e diffusione del calore. L'ampio vetro regala una piacevole visione della fiamma. Opzioni di scarico: versione posteriore, versione scarico superiore, coassiale superiore optional.

EN The crafted Majolica in unique, large-sized panels, embellished by a classic design, become decorative elements with the added function of ensuring natural, pleasant, and prolonged heat diffusion. Venting options: version with rear venting, version with upper venting, upper coaxial optional.

FR La faïence travaillée en panneaux uniques de grandes dimensions, ornée d'une décoration classique, deviennent des éléments décoratifs avec une fonction de diffusion de la chaleur naturelle, agréable et prolongée. Options d'évacuation: version avec sortie arrière, version avec sortie par le haut, coaxiale par le haut en option.

NL Grote, unieke panelen van aardewerk, verfraaid met een klassieke decoratie, vormen decoratieve elementen met een functie van natuurlijke, aangename en langdurige warmteverspreiding. Opties rookgasafvoer – versie afvoer achterzijde, versie afvoer bovenzijde, optioneel: coxiaal bovenzijde.

DE Der in einzelnen großen Platten gearbeitete Majolika, der mit einem klassischen Dekor verziert ist, wird zu dekorativen Elementen mit der Funktion einer natürlichen, angenehmen und länge anhaltenden Wärmeverteilung. Rauchabzugsoptionen: version mit Rauchabzug hinten, version mit Rauchabzug oben, koaxial oben als Optional.

ES La Mayólica trabajada en paneles individuales de gran tamaño, embellecidos con una decoración clásica, se convierten en elementos decorativos con una función de difusión natural, agradable y prolongada del calor. Opciones de salida de humos: versión de descarga posterior, versión de descarga superior, coaxial superior opcional.

COLORI - COLOURS

Bianco Calce, Bianco Grigio, Marrone Tenné, Nero Opaco, Rosso Lava, Terra Cotta

cm 63 x 61 x 127 - Hopper capacity: 21-26 Kg

→ Specifications and colours P.173



11,0 kW
up to 315 m³



P931 R

NEW

La Maiolica lavorata in pannelli unici di grandi dimensioni, impreziositi da un classico decoro, divengono elementi decorativi con una funzione di naturale, piacevole e prolungata diffusione del calore. Opzioni di scarico: versione scarico posteriore, versione scarico superiore. Coassiale superiore optional.

EN The crafted Majolica in unique, large-sized panels, embellished by a classic design, become decorative elements with the added function of ensuring natural, pleasant, and prolonged heat diffusion. Venting options: version with rear venting, version with upper venting, upper coaxial optional.

FR La faïence travaillée en panneaux uniques de grandes dimensions, ornée d'une décoration classique, devient des éléments décoratifs avec une fonction de diffusion de la chaleur naturelle, agréable et prolongée. Options d'évacuation: version avec sortie arrière, version avec sortie par le haut, coaxiale par le haut en option.

NL Grote, unieke panelen van aardewerk, verfraaid met een klassieke decoratie, vormen decoratieve elementen met een functie van natuurlijke, aangename en langdurige warmteverspreiding. Opties rookgasafvoer: versie afvoer achterzijde, versie afvoer bovenzijde, optioneel: coaxiaal bovenzijde.

DE Der in einzelnen großen Platten gearbeitete Majolika, der mit einem klassischen Dekor verziert ist, wird zu dekorativen Elementen mit der Funktion einer natürlichen, angenehmen und länge anhaltenden Wärmeverteilung. Rauchabzugsoptionen: Version mit Rauchabzug hinten, Version mit Rauchabzug oben, koaxial oben als Optional.

ES La Mayólica trabajada en paneles individuales de gran tamaño, embellecidos con una decoración clásica, se convierten en elementos decorativos con una función de difusión natural, agradable y prolongada del calor. Opciones de salida de humos: versión de descarga posterior, versión de descarga superior, coaxial superior opcional.

COLORI - COLOURS

Bianco, Bianco Grigio, Canapa, Nero Opaco, Rosso Lava, Verde Mirto

cm 61 x 57 x 127 - Hopper capacity: 17-21 Kg

→ Specifications and colours P.172 - 173



11,0 kW
up to 315 m³



P930 T

Stufa a pellet con nuove innovative funzionalità, per una praticità d'uso ed un comfort sempre più esclusivo. Sistema wi fi per il controllo da remoto tramite App di serie. Diametro contenuto con frontale arrotondato, e possibilità di installazione a filo muro.

EN A pellet stove with innovative functions, for practical use and increasingly exclusive comfort. Wi-Fi system for remote control via the standard app. Limited diameter with rounded front; can be mounted flush with the wall.

FR Poêle à granulés avec de nouvelles fonctions novatrices, pour une utilisation pratique et un confort de plus en plus exclusif. Système wi-fi pour le contrôle à distance via App de série. Petit diamètre avec façade arrondie et possibilité d'installation au ras du mur.

NL Pelletkachel met nieuwe, innovatieve functies voor gebruiksgemak en het meest exclusieve comfort. Standaard wifi-systeem voor besturing op afstand met de app. Kleine diameter met afgeronde voorkant en mogelijkheid voor installatie tegen de wand.

DE Pelletofen mit innovativen Funktionen, für eine praktische Bedienung und immer noch exklusiverem Komfort. Serienmäßiges WLAN-System für die Fernsteuerung über App. Reduzierter Durchmesser mit abgerundeter Vorderseite und Möglichkeit zur wandbündigen Aufstellung.

ES Estufa de pellet con nuevas innovadoras funciones, para una practicidad de uso y un confort cada vez más exclusivo. Sistema wi-fi para el control remoto mediante App de serie. Diámetro contenido con frente redondeado, posibilidad de instalación a ras de pared.

COLORI - COLOURS

Bianco Calce, Bianco Grigio, Terra Cotta, Rosso Lava, Nero Opaco

cm 61 x 62 x 126 - Hopper capacity: 21-26 Kg

→ Specifications and colours P.172



P930 T Rosso Lava

11,0 kW
up to 315 m³



P930 C

Stufa a pellet dal design classico, con raffinati pannelli di Maiolica dai motivi ornati. Possibilità di riscaldamento con ventilazione forzata Multifuoco® o convezione naturale Natural Mode per un funzionamento ancora più silenzioso.

EN A pellet stove with a traditional design, featuring refined majolica panels adorned with motifs. Allows for heating with the Multifuoco® forced ventilation system or Natural Mode natural convection, for even more silent operation.

FR Poêle à granulés au design classique, avec des panneaux de faïence raffinés aux motifs ouvragés. Possibilité de chauffage avec ventilation forcée Multifuoco® ou convection naturelle Natural Mode pour un fonctionnement encore plus silencieux.

NL Pelletkachel met klassiek design met stijlvolle panelen van majolica met sierpatronen. Mogelijkheid voor verwarming met het geforceerde ventilatiesysteem Multifuoco® of natuurlijke convection Natural Mode voor een geruisloze werking.

DE Pelletofen mit klassischem Design und eleganten, mit Mustern verzierten Majolika-Platten. Möglichkeit der Heizung mittels Luftverteilung mit Warmluftgebläse Multifuoco® oder mit natürlicher Konvektion Natural Mode für einen noch leiseren Betrieb.

ES Estufa de pellet de diseño clásico con refinados paneles de mayólica con motivos ornamentales. Posibilidad de calentamiento con ventilación forzada Multifuoco® o convección natural Natural Mode para un funcionamiento aún más silencioso.

COLORI - COLOURS

Bianco, Bianco Grigio, Terra Cotta, Rosso Lava, Nero Opaco

cm 55 x 58 x 126 - Hopper capacity: 21-26 Kg

→ Specifications and colours P.170



11,0 kW
up to 315 m³



P930 M

Stufa a pellet che può gestire differenti temperature ambiente anche grazie alla possibilità di collegare una sonda wireless per la gestione del sistema Multicomfort Plus. Design moderno di sezione quadrata con pareti in Maiolica dal profilo arrotondato.

EN A pellet stove that can manage various room temperatures also thanks to the possibility of connecting a wireless sensor for managing the Multicomfort Plus system. Features a modern square-shaped design and majolica panels with a rounded profile.

FR Poêle à granulés qui peut gérer différentes températures ambiantes grâce aussi à la possibilité de connecter une sonde wireless pour la gestion du système Multicomfort Plus. Design moderne à la section carrée avec des parois en faïence au profil arrondi.

NL Pelletkachel die verschillende kamertemperaturen kan beheeren, mede dankzij de mogelijkheid voor de aansluiting van een draadloze sonde voor het beheer van het Multicomfort Plus-systeem. Modern design met vierkante doorsnede en wanden van majolica met afgerond profiel.

DE Pelletofen, der verschiedene Raumtemperaturen steuern kann, auch dank der Möglichkeit des Anschlusses einer drahtlosen Sonde für die Verwaltung des Multicomfort Plus-Systems. Modernes Design mit quadratischem Querschnitt und abgerundeten Wänden aus Majolika.

ES Estufa de pellet para gestionar diferentes temperaturas ambiente, con la posibilidad de conectar una sonda wireless para la gestión del sistema Multicomfort Plus. Diseño moderno de sección cuadrada con paredes de mayólica de perfil redondeado.

COLORI - COLOURS

Bianco Calce, Bianco Grigio, Terra Cotta, Rosso Lava, Nero Opaco

cm 55 x 58 x 126 - Hopper capacity: 21-26 Kg

→ Specifications and colours P.171



P930 M Rosso Lava



P930 M Top Nero Opaco



P930 K

Stufa a pellet dall'importante impatto estetico, caratterizzata dalla raffinata lavorazione e dai decori della Maiolica. Design con sezione quadra dalle linee morbide e arrotondate. È possibile predisporre l'uscita dell'aria calda lateralmente.

EN A pellet stove offering a striking visual impact, characterised by refined processing and by its majolica decorations. Designed with a square-shaped cross-section revealing soft and rounded lines. The hot air outlet can be arranged on the side.

FR Poêle à granulés à l'impact esthétique important, caractérisé par un façonnage raffiné et des décorations en faïence. Design à section carrée avec des lignes douces et arrondies. Il est possible de prédisposer la sortie d'air chaud sur le côté.

NL Zeer fraaie pelletkachel, gekenmerkt door een verfijnde afwerking en decoraties van majolica. Design met vierkante doorsnede en zachte, afgeronde lijnen. De warme lucht kan aan de zijkant worden afgevoerd.

DE Pelletofen mit großer ästhetischer Wirkung, der sich durch die elegante Bearbeitung und die Verzierungen der Majolika auszeichnet. Design mit quadratischem Querschnitt, weiche und abgerundete Linien. Der Warmluftauslass kann auch auf der Seite angebracht werden.

ES Estufa de pellet de alto impacto estético, caracterizada por la refinada elaboración y las decoraciones de la mayólica. Diseño de sección cuadrada de líneas suaves y redondeadas. Es posible predisponer la salida del aire caliente lateralmente.

COLORI - COLOURS

Bianco, Bianco Grigio, Verde Mirto, Rosso Lava, Nero Opaco.

cm 61 x 62 x 126 - Hopper capacity: 21-26 Kg

→ Specifications and colours P.170 - 171

11,0 kW
up to 315 m³





P939

Stufa a pellet dal profilo Slim, con un ingombro estremamente ridotto dalla parete. Ideale anche per locali di passaggio. Kit di bocchette optional che consente la fuoriuscita dell'aria calda lateralmente. Il rivestimento è in Maiolica. Bocchetta frontale orientabile.

EN Pellet stove with a slim profile that protrudes very slightly from the wall. Ideal for narrow passage ways. An optional kit allows for side venting of hot air. Dressed in Majolica. Orientable front air vent.

FR Poêle à pellet à profil plat, à encombrement extrêmement réduit. Kit de bouches en option permettant la sortie de l'air chaud sur les côtés. Revêtement en Faïence. Bouche frontale orientable.

NL Pelletkachel met Slim-profiel, neemt zeer weinig ruimte in vanaf de muur. Ideaal voor doorgangruimtes. Optionele kit met openingen voor uitvoer van warme lucht aan de zijkant. Bekleding van Majolica. Richtbare ventilatieopening aan de voorkant.

DE Extra schmaler Pellet-ofen mit sehr geringem Platzbedarf vor der Wand. Ideal auch für Durchgangsräume. Optionales Kit für Austritt der Warmluft an den Seiten. Majolika-Verkleidung. Ausrichtbare Öffnung an Vorderseite.

ES Estufa de pellets de perfil Slim extremadamente compacta, sobresale apenas de la pared. Ideal para locales de paso. Kit de bocas opcional que permite la salida del aire caliente lateralmente. El revestimiento es de Mayólica. Boca frontal orientable.

COLORI - COLOURS

Bianco, Grigio Cerato, Rosso Lava, Nero Opaco, Terra Cotta, Bianco Grigio

cm 105 x 32 x 127 - Hopper capacity: 30 Kg

→ Specifications and colours P.174



10,5 kW
up to 300 m³



BRUNICO

Stubotto a pellet che esalta la capacità della lavorazione artigianale della Maiolica. Possibilità di scelta in tinta unita Bianco, o bicolore. Anche con decorazioni dipinte a mano, per caratterizzare con gusto un ambiente. Bocchetta di ventilazione frontale orientabile.

EN Pellet Stubotto that enhances the artisan processing of Majolica. Available in either the plain colour Bianco version, or in the two-colour versions. Also available with hand-painted decorations, to add a graceful touch to the environment. Orientable front air vent.

FR Stubotto, un poêle-cheminée à pellet qui met en exergue le travail artisanal de la Faïence. Possibilité de choix de teinte unie en Bianco, ou bicolore. Existe aussi avec des décorations peintes à la main pour caractériser avec goût un intérieur. Bouche de ventilation frontale orientable.

NL Stubotto pelletkachel die de handgemaakte bekleding van Majolica extra goed laat uitkomen. Leverbaar in één tint Bianco, of in tweekleurige uitvoering. Tevens verkrijgbaar met handgeschilderde decoratie. Richtbare ventilatieopening aan de voorkant.

DE Pellet-Kachelofen, an dem die handwerkliche Bearbeitung der Majolika besonders gut zum Ausdruck kommt. Auswahl aus einfarbig in Bianco oder zweifarbig. Oder in typischer Charakterisierung mit handgemalten Dekors erhältlich. Ausrichtbare Luftöffnung an Vorderseite.

ES Stubotto de pellets que exalta la capacidad de la elaboración artesanal de la Mayólica. Posibilidad de elegir entre un solo color, Bianco, o bicolor. También con decoraciones pintadas a mano, para caracterizar con gusto un ambiente. Boca de ventilación frontal orientable.

COLORI - COLOURS

Bianco. Bicolore - two-colour versions: **Bianco Antico / Blu Verdemare - Canapa - Terra Bruna - Verde Mirto**

cm 73 x 58 x 150 - Hopper capacity: 45 Kg

→ Specifications and colours P.176



11,0 kW
up to 315 m³



CANAZEI

Stubotto a pellet di grande impatto stilistico con tutta la piacevolezza e l'originalità della Maiolica lavorata a mano in grandi formati. Anche con decorazioni dipinte a mano, per caratterizzare con gusto un ambiente. Bocchetta di ventilazione frontale, uscita aria calda, orientabile.

EN Pellet Stubotto offering a striking visual impact coupled with the pleasant, original effect of large-size hand-crafted Majolica. Also available with hand-painted decorations, to add a graceful touch to the environment. Orientable front air vent.

FR Stubotto, un poêle-cheminée à pellet au style saisissant qui allie l'originalité et l'attrait de la Faïence travaillée à la main dans de grands formats. Existe aussi avec des décorations peintes à la main pour caractériser avec goût un intérieur. Disponible aussi avec des décorations peintes à la main. Bouche frontale orientable.

NL Stubotto pelletkachel met een opvallende stijl, met het aangename en originele effect van de handgemaakte, royale Majolica-panelen. Tevens verkrijgbaar met handgeschilderde decoratie. Tevens met handgeschilderde decoratie. Richtbare ventilatieopening aan de voorkant.

DE Pellet-Kachelofen mit beeindruckender stilistischer Wirkung dank der Ästhetik und Originalität der handgefertigten, großformatigen Majolika-Kacheln. Oder in typischer Charakterisierung mit handgemalten Dekors erhältlich. Ausricht-bare Öffnung an Vorderseite.

ES Stubotto de pellets de gran impacto estético con todo lo agradable y original de la Mayólica trabajada a mano en grandes formatos. También con decoraciones pintadas a mano, para caracterizar con gusto un ambiente. También con decoraciones pintadas a mano. Boca frontal orientable.

COLORI - COLOURS

Bianco, Canapa, Verde Mirto, Blu Verdemare, Terra Bruna.
Con decorazioni - with decorations: **Bianco Antico**

cm 75 x 59 x 150 - Hopper capacity: 50 Kg

→ Specifications and colours P.176



11,0 kW
up to 315 m³



ORTISEI

La rivisitazione della più classica versione di stufe in Maiolica. Uno stile di carattere e di forte presenza nella scena dell'ambiente in cui verrà inserito. Disponibile anche con decorazioni dipinte a mano. Bocchetta frontale, uscita aria calda, orientabile.

EN A revisited version of the most classic Majolica stoves. Its distinct style makes a striking impression in any setting. Also available with hand-painted decorations. Also available with hand-painted decorations. Orientable front air vent.

FR Une révisitation de la version classique des poêles en Faïence. Un style audacieux qui impose sa présence dans la pièce. Existe aussi avec des décorations peintes à la main. Bouche frontale orientable.

NL Een moderne versie van de klassieke Majolica kachel. Een karakteristieke stijl met een opvallende aanwezigheid in uw interieur. Tevens verkrijgbaar met handgeschilderde decoratie. Tevens met handgeschilderde decoratie. Richtbare ventilatieopening aan de voorkant.

DE Die Neuauflage der klassischen Version des Kachelofens mit Majolika-Verkleidung. Charakteristischer Stil und nachhaltige Wirkung im Aufstellungs-bereich. Oder in typischer Charakterisierung mit handgemalten Dekors erhältlich. Ausrichtbare Öffnung an Vorderseite.

ES La recreación de la más clásica versión de estufas de Mayólica. Un estilo de carácter y fuerte presencia en el ambiente de instalación. También con decoraciones pintadas a mano, para caracterizar con gusto un ambiente. También con decoraciones pintadas a mano. Boca frontal orientable.

COLORI - COLOURS

Bianco, Canapa, Verde Mirto, Blu Verdemare, Terra Bruna.
Con decorazioni - with decorations: **Bianco Antico**

cm 100 x 58 x 151 - Hopper capacity: 40 Kg

→ Specifications and colours P.176



11,0 kW
up to 315 m³



STUBOTTO C



L'originale stufacaminetto nella nuova versione Classic. Rivestita con pannelli in Maiolica ornata di motivi e preziose lavorazioni. Possibilità di scelta in tinta unita Bianco, o bicolore, anche con decori dipinti a mano. Una interessante e pratica alternativa alla stufa e al caminetto.

EN The original stove-fireplace in the new Classic version. Covered with Majolica panels decorated with motifs and refined processing. Available in either the plain colour Bianco version, or in the two-colour versions. Also available with hand-painted decorations.

FR Un poêle-cheminée original dans sa nouvelle version Classic. Avec habillage en Faïence ouvragée et richement décoré de motifs. Possibilité de choix de teinte unie en Bianco, ou bicolore. Existe aussi avec des décorations peintes à la main pour caractériser avec goût un intérieur.

NL De originele kachelhaard in de nieuwe Classic uitvoering. Bekleed met Majolica panelen, versierd met motieven en een verfijnde afwerking. Leverbaar in één tint Bianco, of in tweekleurige uitvoering. Tevens verkrijgbaar met handgeschilderde decoratie.

DE Ein neuer, moderner Kachelofen der neuen Version Classic. Verkleidung aus Majolika-Kacheln mit Mustern und edlen Verzierungen. Auswahl aus einfarbig in Bianco oder zweifarbig. Oder in typischer Charakterisierung mit handgemalten Dekors erhältlich.

ES La original estufachimenea en la nueva versión Classic. Revestida con paneles de Mayólica decorada con motivos y elaboraciones. Posibilidad de elegir entre un solo color, Bianco, o bicolore. También con decoraciones pintadas a mano, para caracterizar con gusto un ambiente.

COLORI - COLOURS

Bianco. Bicolore - two-colour versions: **Bianco Antico/Canapa - Rosso Lava - Verde Mirto - Terra Bruna**

cm 92 x 63 x 151 - Hopper capacity: 60 Kg

→ Specifications and colours P.177



14,0 kW
up to 400 m³



BERNA

Dalla nuova linea di Stubotti Moderni, l'originale stufa-caminetto con design lineare, di essenziale eleganza. Rivestito con grandi pannelli in Maiolica. La semplice installazione lo rende una interessante e pratica alternativa alla stufa e al caminetto. Tutto il piacere della sua originalità.

EN From the original stove-fireplace to a new modern Stubotto range revealing a linear design and sober elegance. Dressed with large Majolica panels. The installation flushed to the wall makes it an interesting and practical alternative to the stove and fireplace. A pleasantly original solution.

FR Issu de la nouvelle gamme de Stubotti Modernes, un poêle-cheminée original au design épuré et à l'élégance essentielle. Avec habillage composé de grands panneaux en Faïence. Son installation à plat contre le mur est une alternative pratique et intéressante au poêle et à la cheminée. Tout le plaisir de l'originalité.

NL Uit de nieuwe serie moderne Stubotto-kachels, de originele kachel-haard met een lineair design en minimalistische elegantie. Bekleed met grote Majolica panelen. De installatie tegen de muur vormt een praktisch alternatief voor de kachel en open haard. Een aangename en originele oplossing.

DE Ein neuer, moderner Kachelofen aus der Stubotto-Serie in schlichtem und elegantem Design. Verkleidung aus großen Majolika-Kacheln. Eine schnelle und einfache, wandbündige Montage ist die praktische Alternative zum ortsfesten Heizkamin. Eine einfache und originale Lösung.

ES De la nueva moderna línea Stubotto, la original estufa-chimenea de diseño lineal y elegancia esencial. Revestida con grandes paneles de Mayólica. La instalación sencilla crea una alternativa práctica e interesante a la estufa y la chimenea. Todo el placer de su originalidad.

COLORI - COLOURS

Bianco, Nero Opaco, Rosso Lava, Terra Cotta

cm 75 x 61 x 142 - Hopper capacity: 60 Kg

→ Specifications and colours P.175



14,0 kW
up to 400 m³



P967 F

Design classico per una funzionale stufa a pellet con un pratico forno internamente rivestito in acciaio inox, per cucinare con il calore della combustione programmando le temperature di cottura. Rivestita in Maiolica. Bocchetta uscita dell'aria frontale orientabile.

EN Classic design for a functional pellet stove with a practical inner oven lined in stainless steel, used for cooking by taking advantage of combustion heat. Desired cooking temperature may be set. Dressed in Majolica. Orientable front air vent.

FR Un design classique pour un poêle à pellet fonctionnel équipé d'un four très pratique en acier inox, pour cuisiner grâce à la chaleur produite par la combustion avec programmation des températures de cuisson. Revêtement en Faïence. Bouche frontale orientable.

NL Functionele pelletkachel met een klassiek design en een praktische oven van roestvrij staal, voor bereiding van gerechten met de verbrandingswarmte. De bereidingstemperatuur kan geprogrammeerd worden. Bekleding van Majolica. Richtbare ventilatieopening aan de voorkant.

DE Klassisches Design für einen funktionellen Pelletofen mit praktischem, mit Edelstahl verkleidetem Backofen. Kochen und Backen über die Betriebsleistung des Ofens und mit Programmierung der Backtemperatur. Majolika-Verkleidung. Ausrichtbare Öffnung an Vorderseite.

ES Diseño clásico para una estufa de pellets funcional con un práctico horno revestido internamente de acero inoxidable, para cocinar con el calor de la combustión programando las temperaturas de cocción. El revestimiento es de Mayólica. Boca frontal orientable.

COLORI - COLOURS

Bianco, Grigio Cerato, Rosso Lava, Kaki, Verde Mirto, Canapa

cm 63 x 65 x 140 - Hopper capacity: 30 Kg

→ Specifications and colours P.175



10,0 kW
up to 290 m³

Trend LINE

Modernità e praticità. Prodotti di qualità che hanno la vocazione dell'essenzialità. Rivestimento in acciaio con inserti in Maiolica.

FR Moderne et pratique. Produits de qualité qui aspirent à l'essentiel. Habillage en acier avec empèchements en Faïence.

DE Modern und praktisch. Qualitativ hochwertige Produkte mit zum Wesentlichen neigendem Charakter. Verkleidung aus Stahl mit Majolika-Einsätzen.

EN A modern and practical solution. Production of premium quality products with a sober design. Steel cladding with Majolica inserts.

NL Modern en praktisch. Kwaliteitsproducten met een sober ontwerp. Bekleding van staal met Majolica inzetstukken.

ES Modernidad y practicidad. Productos de calidad que tienen la vocación de la esencialidad. Revestimiento en acero con aplicaciones de Mayólica.

La dotazione di base prevede un pannello comandi con display, che semplifica le operazioni di comando ed impostazione del funzionamento.

FR L'équipement base prévoit un panneau de commande, pour simplifier les opérations de commande et de réglage du fonctionnement.

DE In der Grundausstattung mit digitalem Display auf dem Deckel des Ofens. Zur einfachen Gerätesteuerung und Betriebseinstellung.

EN The basic package includes a control panel with display, that simplifies control and setting operations.

NL Standaard uitgerust met een bedieningspaneel met display, waarmee de kachel eenvoudig kan worden bediend en ingesteld.

ES La dotación básica incluye un panel de mandos con display que simplifica las operaciones de mando y configuración del funcionamiento.

Solida costruzione in acciaio di forte spessore del monoblocco. La porta, il braciere ed il focolare sono realizzati in robuste fusioni in ghisa con materiale di qualità.

FR Fabrication solide du monobloc en acier forte épaisseur. Solides fusions en fonte de haute qualité pour la porte, le brasero et le foyer.

DE Solide Stahlkonstruktion mit hoher Wanddicke. Tür, Brenntopf und Feuerraum sind aus robustem und qualitativ hochwertigem Gusseisen hergestellt.

EN A sturdy monoblock made of high-thickness steel. The door, brazier and firebox are made of robust cast iron using premium materials.

NL Solide constructie van dik staal. De deur, brandkorf en vuurhaard zijn gemaakt van robuust gietijzer.

ES Sólida construcción con monobloque de acero de gran espesor. La puerta, el brasero y el hogar están realizados en fundición con materiales de altísima calidad.



Multifuoco® System



Col sistema Multifuoco® il calore viene immesso dal basso consentendo una temperatura omogenea e una canalizzazione fino a 8 m con Trend Power System.

EN With the Multifuoco® System the heat flows out from below allowing a homogeneous room temperature and ducting up to 8m with Dual Power System.

FR Avec le système Multifuoco®, la chaleur est fournie par le bas, ce qui permet une distribution uniforme de la température et une canalisation jusqu'à 8 m avec le Trend Power System.

NL Met het Multifuoco® systeem wordt de warmte van onderen aangevoerd, wat een gelijkmatige temperatuur en kanalisaties tot 8 m met Trend Power System mogelijk maakt.

DE Mit dem Multifuoco® System wird die Wärme von unten zugeführt, was eine gleichmäßige Temperaturverteilung und eine Warmluftverteilung bis zu 8 m mit dem Trend Power System ermöglicht.

ES Con el sistema Multifuoco®, el calor se suministra desde abajo, lo que permite una temperatura uniforme y una canalización de hasta 8 m con Trend Power System.



Rivestimento in acciaio con inserti in Maiolica



Il rivestimento in acciaio è impreziosito da inserti in pregiata Maiolica artigianale.

EN The steel cladding is accompanied with fine artisan Majolica inserts.

FR L'habillage en acier est agrémenté de fines insertions en majolique fabriquées à la main.

NL De stalen bekleding is versierd met inzetstukken in fijn handwerk van majolica.

DE Die Stahlverkleidung ist mit feinen handgefertigten Majolika-Einsätzen verziert.

ES El revestimiento de acero está adornado con inserciones de fina mayólica artesanal.



Gestione con App My Piazzetta



Dispositivo per il controllo da remoto o da casa con Bluetooth e App My Piazzetta.

EN Remote control or via Bluetooth and/or My Piazzetta App.

FR Dispositif pour le contrôle à distance ou à domicile, avec Bluetooth et My Piazzetta App.

NL Toestel voor bediening op afstand of thuis met Bluetooth en My Piazzetta App.

DE Gerät zur Fern- oder Haussteuerung, mit Bluetooth und My Piazzetta App.

ES Dispositivo para control remoto o doméstico con Bluetooth y My Piazzetta App.



Trend Power System



Doppio motore di ventilazione disponibile su tutti i modelli da 11 kW e sul modello P120 T FG da 8,5 kW.

EN The Dual ventilation motor is available on all 11 kW models and on the P120 T FG 8,5 kW model.

FR Double ventilateur pour la ventilation, disponible sur tous les modèles de 11 kW et sur le modèle P120 T FG de 8,5 kW.

NL Dubbele ventilatormotor leverbaar op alle 11 Kw modellen en 8,5 Kw model P120 T FG.

DE Doppeltes Ventilations-Gebläse verfügbar bei allen 11 kW Modellen und bei dem 8,5 kW Modell P120 T FG.

ES Doble motor de ventilación disponible en todos los modelos de 11 kW y en el modelo P120 T FG de 8,5 kW.



Natural Mode



Con Natural Mode è possibile impiegare la stufa per riscaldare anche a convezione naturale.

EN Natural Mode allows the stove to heat with natural convection.

FR Natural Mode. Pour chauffer même avec la convection naturelle.

NL Met de Natuurlijke modus kunt u de kachel ook verwarmen met natuurlijke convectie.

DE Natural Mode. Für die Beheizung auch mit natürlicher Konvektion.

ES Con el modo natural, es posible usar la estufa para calentar con convección natural.



P110 T FG

NEW

Porta estetica con Frontal Glass esalta il design di questi modelli che offrono performance, facilità d'impiego e convenienza. Opzioni di scarico: posteriore. Superiore integrato, optional. Superiore coassiale integrato, optional.

EN A stylish door with Frontal Glass enhances the design of these models, which offer performance, ease of use, and convenience. Venting options: rear. Integrated upper, optional. Integrated upper coaxial, optional.

FR La belle porte avec Frontal Glass met en relief le design de ces modèles qui offrent performances, facilité d'utilisation et prix avantageux. Options d'évacuation: sortie arrière. Sortie par le haut intégrée, en option. Sortie par le haut coaxiale intégrée, en option.

NL De esthetische deur met Frontal Glass verheft het ontwerp van deze modellen die rendement, gebruiksgemak en comfort bieden. Opties rookgasafvoer: achterzijde. Optioneel: bovenzijde geïntegreerd. Optioneel: coaxiaal bovenzijde geïntegreerd.

DE Die ästhetische Tür mit Frontal Glass verbessert das Design dieser Modelle, die Leistung, Benutzerfreundlichkeit und Komfort bieten. Rauchabzugsoptionen: hinten. Oben integriert, optional. Oben coaxial integriert, optional.

ES La puerta estética con Frontal Glass realza el diseño de estos modelos ofreciendo rendimiento, facilidad de uso y comodidad. Opciones de salida de humos: posterior. Superior integrada, opcional. Superior coaxial integrada, opcional.

COLORI - COLOURS
Bianco, Rubino, Nero

cm 55 x 55 x 124 - Hopper capacity: 15,5 Kg

→ Specifications and colours P.177





P120 T FG

NEW

Modello da 8,5 kW disponibile con doppio motore di ventilazione Trend Power System. Porta estetica con Frontal Glass che ne esalta il design. Opzioni di scarico: posteriore. Superiore integrato, optional. Superiore coassiale integrato, optional.

EN 8,5 kW model equipped with a Dual ventilation motor Trend Power System. Also an esthetic frontal glass highlighting design door. Venting options: rear. Integrated upper, optional. Integrated upper coaxial, optional.

FR Modèle de 8,5 kW disponible avec double ventilateur de ventilation Trend Power System. Porte esthétique avec Frontal Glass qui met en valeur son design. Options d'évacuation: sortie arrière. Sortie par le haut intégrée, en option. Sortie par le haut coaxiale intégrée, en option.

NL 8,5 Kw model beschikbaar met dubbele ventilatie motor Trend Power System. Esthetische deur met frontaal glas welke het design verbetert. Opties rookgasafvoer: achterzijde. Optioneel: bovenzijde geïntegreerd. Optioneel: coaxiaal bovenzijde geïntegreerd.

DE 8,5 kW Modell mit doppeltem Trend Power System Ventilations-Gebläse erhältlich. Ästhetische Tür mit Frontal Glass, das das Design aufwertet. Rauchabzugsoptionen: hinten. Oben integriert, optional. Oben koaxial integriert, optional.

ES Modelo de 8,5 kW disponible con doble motor de ventilación Trend Power System. Puerta estética con cristal frontal que exalta su diseño. Opciones de salida de humos: posterior. Superior integrada, opcional. Superior coaxial integrada, opcional.

COLORI - COLOURS
Bianco, Rubino, Nero

cm 55 x 55 x 124 - Hopper capacity: 18 Kg

→ Specifications and colours P.179



8,5 kW
up to 245 m³





P120 M

NEW

Pulizia delle linee per un design contemporaneo, porta in metallo con cura dei dettagli la rendono ideale per ogni ambiente. Opzioni di scarico: posteriore. superiore optional. Superiore coassiale optional, fuori sagoma.

EN Clean lines for a contemporary design, and an exquisitely crafted metal door make it ideal for every environment.
Venting options: rear. Upper optional. Upper coaxial optional, oversize.

FR Pureté des lignes pour un design contemporain, porte en métal avec détails soignés le rendent idéal pour tous les espaces.
Options d'évacuation: sortie arrière. Sortie par le haut en option. Sortie par le haut coaxiale en option, hors gabarit.

NL De strakke lijnen voor een modern design en de metalen deur met aandacht voor detail maken het ideaal voor elke omgeving.
Opties rookgasafvoer: Achterzijde. Optioneel: bovenzijde. Optioneel: coaxiaal bovenzijde, buiten profiel.

DE Klare Linien für ein zeitgenössisches Design, Metalltür mit Liebe zum Detail machen ihn ideal für jede Umgebung.
Rauchabzugsoptionen: Hinten. Oben als Optional. Oben koaxial als Optional, außerhalb des Profils.

ES Limpieza de las líneas para un diseño contemporáneo, la puerta de metal con atención a los detalles la hacen ideal para cualquier ambiente.
Opciones de salida de humos: posterior. Superior opcional. Superior coaxial opcional, fuera de perfil.

COLORI - COLOURS
Bianco, Rubino, Nero

cm 52 x 50 x 113 - Hopper capacity: 18 Kg

→ Specifications and colours P.178



8,5 kW
up to 245 m³





P120

Stufa a pellet con moderno rivestimento in acciaio dal design lineare, ricercato nei dettagli. Piano superiore in pregiata Maiolica lavorata a mano. Gestione semplice anche da remoto con l'App My Piazzetta, sistema di ventilazione forzata con l'esclusivo Multifuoco® System.

EN Pellet stoves with modern steel cladding and linear design plus sophisticated details. Fine hand-crafted majolica top. Simple control, including remote control, using the My Piazzetta app, forced ventilation system with the exclusive Multifuoco® System.

FR Poêle à granulés version moderne en acier, au design linéaire et aux détails raffinés. Plateau supérieur en fine faïence faite à la main. Facile à gérer même à distance via l'App My Piazzetta, système de ventilation forcée avec l'exclusif Multifuoco® System.

NL Pelletkachel met moderne stalen mantel, met een strak design en verfijnde details. Met de hand vervaardigde top van waardevolle majolica. Eenvoudige bediening, ook op afstand, met de app My Piazzetta, geforceerde ventilatie met het exclusieve Multifuoco® System.

DE Pelletofen mit moderner Stahlverkleidung in geradlinigem Design, raffiniert im Detail. Das Oberteil besteht aus kostbarer, handgefertigter Majolika. Einfache Verwaltung auch aus der Ferne dank der App My Piazzetta, einem Zwangsbelüftungssystem mit dem exklusiven Multifuoco® System.

ES Estufa de pellet con moderno revestimiento en acero con diseño lineal y detalles refinados. Superficie superior en fina Mayólica trabajada a mano. Simple manejo incluso a distancia con la App My Piazzetta, sistema de ventilación forzada con el exclusivo Multifuoco® System.

COLORI - COLOURS
Bianco, Rubino, Nero

cm 51 x 52 x 113 - Hopper capacity: 18 Kg

→ Specifications and colours P.178







P120 T

Stufa a pellet con rivestimento in acciaio impreziosita dal piano superiore in pregiata Maiolica lavorata a mano. Riscaldamento a ventilazione forzata con l'esclusivo Multifuoco® per il massimo comfort ambientale e la possibilità di canalizzare l'aria calda in più locali con Natural Mode.

EN Pellet stove with steel cladding featuring a fine hand-crafted majolica top. Forced ventilation heating with the exclusive Multifuoco® System for maximum room comfort and the option of ducting hot air into multiple rooms with Natural Mode.

FR Poêle à granulés avec revêtement en acier mis en valeur par le plateau supérieur en fine faïence fabriquée à la main. Chauffage à ventilation forcée avec l'exclusif Multifuoco® pour un confort environnemental maximal et la possibilité de canaliser l'air vers plusieurs pièces avec le mode Natural.

NL Pelletkachel met stalen mantel, verrijkt door een waardevolle en met de hand vervaardigde majolica top. Verwarming met geforceerde ventilatie door middel van het exclusieve Multifuoco® System voor maximaal comfort van de omgeving en de mogelijkheid om de warme lucht naar meerdere ruimten te kanaliseren met het systeem Natural Mode.

DE Pelletofen mit Stahlverkleidung und Oberteil aus hochwertiger handgefertigter Majolika. Heizung mit Zwangsbelüftung mit dem exklusiven Multifuoco® für maximalen Umgebungskomfort und die Möglichkeit, Warmluft in mehrere Räume mit Natural Mode.

ES Estufa de pellet con revestimiento en acero, adornada en la parte superior con fina mayólica trabajada a mano. Calefacción con ventilación forzada con el exclusivo Multifuoco® para el máximo confort ambiental y la posibilidad de canalizar el aire a más ambientes con Natural Mode.

COLORI - COLOURS
Bianco, Rubino, Nero

cm 55 x 55 x 113 - Hopper capacity: 18 Kg

→ Specifications and colours P.178





P145 FG

NEW

Nuova estetica per la gamma Trend: forme riprese dalle stufe di un tempo con la modernità di un rivestimento in acciaio e tecnologia di nuova generazione. Opzioni di scarico: posteriore dx, superiore integrato dx di serie. Coassiale superiore dx optional.

EN A new look for the Trend range: the forms are inspired by the stoves of the past, with the modern addition of steel cladding and next-generation technology. Venting options: rear right, right integrated upper standard. Right upper coaxial optional.

FR Nouvelle esthétique pour la gamme Trend : des formes reprises des poêles d'antan avec la modernité d'un revêtement en acier et une technologie de nouvelle génération. Options d'évacuation: sortie arrière droite, sortie par le haut intégrée à droite de série. Sortie coaxiale par le haut à droite en option.

NL Nieuwe esthetiek voor het Trend-assortiment: vormen ontleend aan de kachels uit het verleden met de moderniteit van een stalen bekleding en technologie van de nieuwste generatie. Opties rookgasafvoer – standaard: rechterachterzijde, rechterbovenzijde geïntegreerd. Optioneel: coaxiaal rechterbovenzijde.

DE Neue Ästhetik für das Trend-Sortiment: Formen, die von den klassischen Öfen übernommen wurden, mit der Modernität einer Stahlverkleidung und einer Technologie der neuen Generation. Rauchabzugsoptionen: hinten rechts, oben rechts serienmäßig integriert. Koaxial oben rechts, optional.

ES Nuevo aspecto para la gama Trend: formas tomadas de las estufas antiguas con la modernidad de un revestimiento de acero y tecnología de nueva generación. Opciones de salida de humos: posterior derecha, superior derecha integrada de serie. Coaxial superior derecha opcional.

COLORI - COLOURS

Bianco - Nero, Rubino - Nero, Nero

cm 72 x 52 x 81 - Hopper capacity: 16 Kg

→ Specifications and colours P.180



9,0 kW
up to 260 m³



P136

Stufa a pellet con rivestimento in acciaio e piano superiore in Maiolica. Comandi semplificati con pannello digitale. Disponibilità della funzione Natural Mode, per riscaldare anche a convezione naturale. Profilo Slim, con un ridotto ingombro dalla parete, installabile a filo muro.

EN Pellet stove with steel cladding and Majolica top. Simplified controls with digital panel. Natural Mode function for heating also through natural convection. Slim profile that protrudes very slightly from the wall, also installable flush with the wall.

FR Poêle à pellet avec habillage en acier et plateau supérieur en Faïence. Commandes simplifiées avec panneau numérique. Disponibilité de la fonction Natural Mode, pour chauffer à convection naturelle. Profil plat, à encombrement réduit, possibilité d'installation à plat contre le mur.

NL Pelletkachel met stalen bekleding en bovenzijde van Majolica. Eenvoudige bediening met digitaal paneel. Leverbaar met de functie Natural Mode voor verwarming met natuurlijke convectorie. Slim-profiel, neemt zeer weinig ruimte in, installeerbaar tegen de muur.

DE Pelletofen mit Stahlverkleidung und oberer Abdeckplatte aus Majolika. Einfache Gerätesteuerung über digitale Bedientafel. Mit Natural Modus, um auch mit natürlicher Konvektion zu heizen. Slim-Profil mit geringem Platzbedarf vor der Wand und möglicher wandbündiger Aufstellung.

ES Estufa de pellets con revestimiento de acero y tapa superior de Mayólica. Mandos simplificados con panel digital. Disponibilidad de la función Natural Mode, para calentar también por convección natural. Perfil Slim, de dimensiones reducidas, instalable a ras de pared.

COLORI - COLOURS
Bianco, Rubino, Nero Opaco

cm 90 x 28 x 110 - Hopper capacity: 20 Kg

→ Specifications and colours P.180



8,5 kW
up to 245 m³



P130 T

Stufa a pellet dalle linee morbide, rivestimento in acciaio con piano superiore in pregiata Maiolica. 11 Kw per riscaldare anche più locali, grazie al Multifuoco®. Riscaldamento a convezione naturale per la massima silenziosità. Gestione anche da remoto con Wi-Fi di serie e App My Piazzetta.

EN Pellet stove with soft lines and steel cladding with refined Majolica top. 11 Kw for heating different room using the Multifuoco® System. Natural convection heating for silent operation. Remote Wi-Fi control as standard supply, plus the My Piazzetta app.

FR Poêle à granulés aux lignes gracieuses, habillage en acier avec plateau supérieur en fine faïence. 11 kW pour chauffer encore plus de pièces, grâce à Multifuoco®. Chauffage par convection naturelle pour un silence maximal. Il peut également être géré à distance grâce au Wi-Fi standard et à l'application My Piazzetta.

NL Pelletkachel met vloeiende lijnen, stalen mantel en top van waardevolle majolica. 11 kW om ook meerdere ruimten te verwarmen, dankzij het Multifuoco® System. Verwarming met natuurlijke convectie voor een maximaal geruisloze werking. Kunnen ook op afstand bediend worden dankzij de standaard voorziene wifi en de app My Piazzetta.

DE Pelletofen mit weichen Linien, mit Stahlverkleidung und oberer Platte aus wertvoller Majolika. 11 kW, um auch mehrere Räume zu heizen, dank Multifuoco®. Natürliche Konvektionsheizung für maximale Stille. Verwaltung auch aus der Ferne mittels serienmäßigem WLAN und der App My Piazzetta.

ES Estufa de pellet de líneas suaves, revestimiento de acero con superficie superior en fina Mayólica. 11 kW para calentar aún más ambientes, gracias al Multifuoco®. Calefacción por convección natural para el máximo silencio. Manejo incluso a distancia con Wi-Fi de serie y la App My Piazzetta.

COLORI - COLOURS
Bianco, Rubino, Nero

cm 62 x 59 x 123 - Hopper capacity: 27 Kg

→ Specifications and colours P.179



11,0 kW
up to 315 m³



P130

Stufa a pellet dalle linee moderne e decise con rivestimento in acciaio e piano superiore in pregiata Maiolica. Ideale per riscaldare ampi spazi e anche più locali, grazie al Multifuoco® System. Gestione anche da remoto con Wi-Fi di serie e App My Piazzetta.

EN Pellet stove with modern, clean-cut lines and steel cladding plus a refined Majolica top. Ideal for heating large spaces and multiple rooms using the Multifuoco® System. Remote Wi-Fi control as standard supply, plus the My Piazzetta app.

FR Poêles à granulés aux lignes modernes et audacieuses, un revêtement en acier et un plateau supérieur en fine faïence. Idéal pour chauffer de grands espaces et même plusieurs pièces, grâce au Multifuoco® System. Il peut également être géré à distance grâce au Wi-Fi standard et à l'application My Piazzetta.

NL Pelletkachels met moderne, uitgesproken lijnen, met stalen mantel en top van waardevolle majolica. Ideaal voor de verwarming van grotere omgevingen of meerdere ruimten, dankzij het Multifuoco® System. Kunnen ook op afstand bediend worden dankzij de standaard voorziene wifi en de app My Piazzetta.

DE Pelletofen mit modernen und klaren Linien, mit Stahlverkleidung und oberer Platte aus wertvoller Majolika. Ideal zum Heizen großer sowie mehrerer Räume, dank Multifuoco® System. Verwaltung auch aus der Ferne mittels serienmäßigem WLAN und der App My Piazzetta.

ES Estufa de pellet de líneas modernas y atrevidas con revestimiento en acero y nivel superior en fina Mayólica. Ideal para calentar grandes espacios e incluso más habitaciones, gracias al Multifuoco® System. Manejo incluso a distancia con Wi-Fi de serie y la App My Piazzetta.

COLORI - COLOURS
Bianco, Rubino, Nero

cm 55 x 56 x 123 - Hopper capacity: 27 Kg

→ Specifications and colours P.179



11,0 kW
up to 315 m³





P163 T

Stufa a pellet con rivestimento in acciaio e piano superiore in Maiolica. Comandi semplificati con pannello digitale. Disponibilità della funzione Natural Mode, per riscaldare anche a convezione naturale. Una doppia anima nella stessa stufa: efficienza e rapidità di riscaldamento; silenziosità e comfort.

EN Pellet stove with steel cladding and Majolica top. Simplified controls with digital panel. Natural Mode function for heating also through natural convection. A stove with a dual heart: combines quick heating efficiency, silence and comfort.

FR Poêle à pellet avec habillage en acier et plateau supérieur en Faïence. Commandes simplifiées avec panneau numérique. Disponibilité de la fonction Natural Mode, pour chauffer à convection naturelle. Une âme double dans un seul et même poêle : rendement et rapidité de chauffage ; silence et confort.

NL Pelletkachel met stalen bekleding en bovenzijde van Majolica. Eenvoudige bediening met digitaal paneel. Leverbaar met de functie Natural Mode voor verwarming met natuurlijke convectorie. Een dubbele ziel in dezelfde kachel: efficiënte en snelle verwarming; stille werking en comfort.

DE Pelletofen mit Stahlverkleidung und oberer Abdeckplatte aus Majolika. Einfache Gerätesteuerung über digitale Bedientafel. Mit Natural Modus, um auch mit natürlicher Konvektion zu heizen. Doppelter Charakter des Ofens: Heizeffizienz und schnelligkeit; Laufruhe und Komfort.

ES Estufa de pellets con revestimiento de acero y tapa superior de Mayólica. Mandos simplificados con panel digital. Disponibilidad de la función Natural Mode, para calentar también por convección natural. Dos núcleos en la misma estufa: eficiencia y rapidez de calentamiento; silencio y confort.

COLORI - COLOURS

Bianco, Rubino, Nero Opaco

cm 62 x 60 x 126 - Hopper capacity: 30 Kg

→ Specifications and colours P.181



10,1 kW
up to 290 m³



P163

Stufa a pellet con rivestimento in acciaio e piano superiore in Maiolica. Comandi semplificati con pannello digitale. Disponibilità della funzione Natural Mode, per riscaldare anche a convezione naturale. Una doppia anima nella stessa stufa: efficienza e rapidità di riscaldamento; silenziosità e comfort.

EN Pellet stove with steel cladding and Majolica top. Simplified controls with digital panel. Natural Mode function for heating also through natural convection. A stove with a dual heart: combines quick heating efficiency, silence and comfort.

FR Poêle à pellet avec habillage en acier et plateau supérieur en Faïence. Commandes simplifiées avec panneau numérique. Disponibilité de la fonction Natural Mode, pour chauffer à convection naturelle. Une âme double dans un seul et même poêle : rendement et rapidité de chauffage; silence et confort.

NL Pelletkachel met stalen bekleding en bovenzijde van Majolica. Eenvoudige bediening met digitaal paneel. Leverbaar met de functie Natural Mode voor verwarming met natuurlijke convectorie. Een dubbele ziel in dezelfde kachel: efficiënte en snelle verwarming; stille werking en comfort.

DE Pelletofen mit Stahlverkleidung und oberer Abdeckplatte aus Majolika. Einfache Gerätesteuerung über digitale Bedientafel. Mit Natural Modus, um auch mit natürlicher Konvektion zu heizen. Doppelter Charakter des Ofens: Heizeffizienz und schnelligkeit; Laufruhe und Komfort.

ES Estufa de pellets con revestimiento de acero y tapa superior de Mayólica. Mandos simplificados con panel digital. Disponibilidad de la función Natural Mode, para calentar también por convección natural. Dos núcleos en la misma estufa: eficiencia y rapidez de calentamiento; silencio y confort.

COLORI - COLOURS

Bianco, Rubino, Nero Opaco

cm 56 x 54 x 119 - Hopper capacity: 30 Kg

→ Specifications and colours P.181



10,1 kW
up to 290 m³



P137

Stufa a pellet con rivestimento in acciaio e piano superiore in Maiolica. Comandi semplificati con pannello digitale. Funzione Natural Mode, per riscaldare anche a convezione naturale. Profilo Slim, con un ridotto ingombro dalla parete, installabile anche a filo muro.

EN Pellet stove with steel cladding and Majolica top. Simplified controls with digital panel. Natural Mode function for heating also through natural convection. Slim profile that protrudes very slightly from the wall, also installable flush with the wall.

FR Poêle à pellet avec habillage en acier et plateau supérieur en Faïence. Commandes simplifiées avec panneau numérique. Fonction Natural Mode, pour chauffer à convection naturelle. Profil plat, à encombrement réduit, possibilité d'installation à plat contre le mur.

NL Pelletkachel met stalen bekleding en bovenzijde van Majolica. Eenvoudige bediening met digitaal paneel. Functie Natural Mode voor verwarming met natuurlijke convectie. Slim-profiel, neemt zeer weinig ruimte in, installeerbaar tegen de muur.

DE Pelletofen mit Stahlverkleidung und oberer Abdeckplatte aus Majolika. Einfache Gerätesteuerung über digitale Bedientafel. Mit Natural Modus, um auch mit natürlicher Konvektion zu heizen. Slim-Profil mit geringem Platzbedarf vor der Wand und möglicher wandbündiger Aufstellung.

ES Estufa de pellets con revestimiento de acero y tapa superior de Mayólica. Mandos simplificados con panel digital. Función Natural Mode, para calentar también por convección natural. Perfil Slim, de dimensiones reducidas, instalable a ras de pared.

COLORI - COLOURS

Bianco, Rubino, Nero Opaco

cm 105 x 29 x 125 - Hopper capacity: 30 Kg

→ Specifications and colours P.180



10,5 kW
up to 300 m³

Thermo SOLUTIONS

Le stufe a pellet Thermo integrano o sostituiscono la caldaia dell'impianto tradizionale, riqualificandolo e rendendolo più economico, grazie all'utilizzo di un combustibile a biomassa. Possono produrre anche acqua calda ad uso sanitario.

NL De Thermo pelletkachels completeren of vervangen de ketel van een traditionele installatie, waardoor deze beter en zuiniger wordt dankzij het gebruik van biomassa-brandstof. Kunnen ook warm sanitair water produceren.

EN Pellet thermo-stoves integrate or replace the traditional boiler systems, upgrading the latter and making them more financially convenient thanks to the use of biomass fuel. They can also produce domestic hot water.

DE Thermo-Pelletöfen ergänzen oder ersetzen den Heizkessel einer herkömmlichen Heizungsanlage mit Brauchwasserbereitung und modernisieren diese durch einen sauberen, modernen Biomasse-Brennstoff.

FR Les Thermo-poêles à pellet intègrent ou remplacent la chaudière de l'installation traditionnelle qu'ils requalifient et rendent plus économique, grâce à l'utilisation d'un combustible à biomasse. Ils peuvent aussi produire de l'eau chaude sanitaire.

ES Las estufas de pellets Thermo integran o sustituyen la caldera de la instalación tradicional, recalificándola y haciéndola más económica, gracias al uso de un combustible de biomasa. Pueden producir también agua caliente para uso sanitario.



Per riscaldare i radiatori.

EN For heating radiators.
FR Pour chauffer les radiateurs.
NL Voor verwarming van radiatoren
DE Zur Beheizung von Heizkörpern.
ES Para calentar los radiadores.



Per il riscaldamento a pavimento.

EN For underfloor heating.
FR Pour le chauffage au sol.
NL Voor vloerverwarming.
DE Zur Fussboden-Beheizung.
ES Para la calefacción de suelo.



Per riscaldare l'acqua ad uso sanitario.

EN For heating domestic water.
FR Pour chauffer l'eau sanitaire.
NL Voor verwarming van sanitair water.
DE Zur Brauchwasserbereitung.
ES Para calentar agua para uso sanitario.



Integrabili con il solare termico.

EN Can be integrated with solar heating systems.
FR Intégrables avec le solaire thermique.
NL Combineerbaar met zonnepanelen.
DE Zur Kombination mit einer Solaranlage.
ES Integrables con sistema solar térmico.

Caratteristiche

HIGH EFFICIENCY



La particolare costruzione delle stufe Thermo a Pellet, grazie ad accorgimenti tecnici e all'impiego di materiali altamente performanti, garantisce una elevata efficienza di funzionamento.

EN High efficiency

Pellet thermo-stoves are built for high operating efficiency, thanks to special technical devices and the use of high-performance materials.

FR Haut rendement

La fabrication particulière des Thermo-poêles à pellet, grâce à l'utilisation de moyens techniques et de matériaux hautement performants, assure une efficacité de fonctionnement élevée.

NL Hoge efficiëntie

De bijzondere constructie van de Thermo pelletkachels garandeert een zeer efficiënte werking dankzij het speciale technische ontwerp en het gebruik van hoogwaardige materialen.

DE Hohe Effizienz

Die besondere Struktur der Thermo-Pelletöfen gewährleistet dank entsprechender technischer Maßnahmen und hochleistungsfähiger Materialien eine hohe Betriebseffizienz.

ES Alta eficiencia

La particular construcción de las estufas Thermo de pellets, gracias a recursos técnicos y al empleo de materiales de altas prestaciones, garantiza una elevada eficiencia de funcionamiento.



EASY CLEANING



Un semplice gesto quotidiano consente di garantire sempre un ottimo rendimento, favorendo un minor consumo. Ciclicamente il braciere viene automaticamente liberato da possibili ostruzioni.

EN Easy cleaning

A straightforward daily gesture allows for guaranteeing constantly efficient operation, favouring lower consumption. The brazier is cyclically cleared from possible obstructions.

FR Nettoyage simplifié

Un simple geste quotidien permet d'assurer un excellent rendement, tout en favorisant une consommation moindre. Le brasero est débarrassé de façon cyclique de tout risque d'engorgement.

NL Eenvoudige reiniging

Een eenvoudige dagelijkse handeling garandeert constant een optimaal rendement bij een minimaal verbruik. De brandkorf wordt regelmatig automatisch vrijgemaakt van mogelijke verstoppingen.

DE Einfache Reinigung

Eine einfache, täglich durchgeführte Kontrolle garantiert fortwährend beste Leistungen und wenig Verbrauch. Der Brenntopf wird regelmäßig und automatisch von möglichen Verschmutzungen gereinigt.

ES Limpieza fácil

Un simple gesto cotidiano permite garantizar siempre un excelente rendimiento, favoreciendo un menor consumo. Ciclicamente el brasero elimina de manera automática cualquier posible obstrucción.



EASY TO INSTALL



Pensate per una facile integrazione con diverse tipologie di impianti idraulici esistenti, sono dotate di elettronica e predisposizioni in grado di far fronte a qualsiasi necessità di gestione.

EN Straightforward installation

Designed for being easily combined with different types of plumbing systems, they feature an electronic system and devices capable of tackling any management need.

FR Simplicité d'installation

Conçus pour une intégration facile dans plusieurs types d'installations hydrauliques existantes, ils sont dotés d'électronique et dispositifs pour faire face à tout besoin de gestion.

NL Simpele installatie

Ontworpen voor eenvoudige combinatie met verschillende typen bestaande hydraulische installaties. Uitgerust met elektronisch systeem en voorbereiding voor elk type beheer.

DE Einfache Installation

Als einfache Integration in verschiedene Arten bestehender Hydraulikanlagen gedacht und mit elektronischer Regelung ausgestattet, die alle Bedienungsanforderungen erfüllt.

ES Instalación sencilla

Pensadas para una fácil integración con diferentes tipos de instalaciones hidráulicas existentes, están dotadas de electrónica y de características aptas para cualquier necesidad de gestión.



MAXIMUM IN SAFETY



I parametri di funzionamento della stufa sono costantemente monitorati dall'elettronica che la gestisce. Vengono verificati anche tutti i valori dell'impianto e del circuito idraulico.

EN Maximum safety

The stove's operating parameters are constantly monitored by the electronic control system. All system and hydraulic circuit parameters are also checked.

FR Sécurité maximale

Les paramètres de fonctionnement du poêle sont constamment surveillés par l'électronique qui le gère. Toutes les valeurs de l'installation et du circuit hydraulique sont vérifiées elles aussi.

NL Maximale veiligheid

De werkingsparameters van de kachel worden continu bewaakt door het elektronische systeem. Ook worden alle waarden van de installatie en het hydraulische circuit gecontroleerd.

DE Maximale Sicherheit

Die Betriebsparameter des Ofens werden konstant von der Elektronik überwacht und von dieser gesteuert. Zudem werden alle Werte der Anlage und des Wasserkreislaufs geprüft.

ES Máxima seguridad

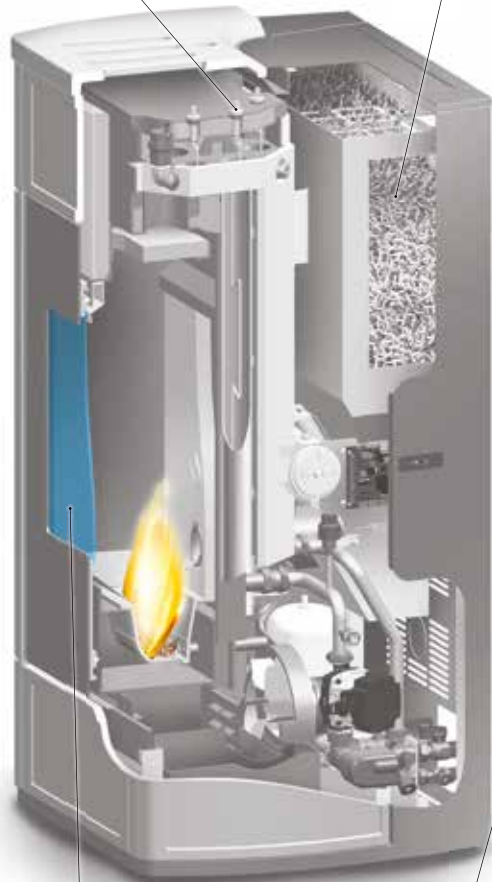
Los parámetros de funcionamiento de la estufa son constantemente monitorizados por la electrónica que la gestiona. También se verifican los valores de la instalación y del circuito hidráulico.

Pulizia degli scambiatori.

EN Heat exchanger cleaning.
FR Nettoyage des échangeurs.
NL Reiniging van de warmtewisselaars.
DE Reinigung des Wärmetauschers.
ES Limpieza de los intercambiadores.

Elevata autonomia.

EN Elevated autonomy.
FR Haute autonomie.
NL Hoge autonomie.
DE Hohe Betriebs-Autonomie.
ES Elevada autonomía.



Piacevole visione del fuoco.

EN Pleasant view of the fire.
FR Agréable vision du feu.
NL Aangenaam zicht op het vuur.
DE Angenehme Sicht auf das Feuer.
ES Agradable vista del fuego.

Installazione a filo muro.

EN Installation flush with the wall.
FR Installation contre un mur.
NL Installatie tegen de muur.
DE Wandbündige Aufstellung.
ES Instalación a ras de pared.



P985 TH

Design estremamente compatto di soli 32 cm per questa stufa Thermo a pellet. Rivestita con un pannello frontale in Maiolica di grandi dimensioni. Piano superiore in Maiolica, rolling top per un facile caricamento del combustibile. Ideale anche per installazioni in corridoi.

EN Extremely compact design measuring a mere 32 cm for this pellet thermo-stove. Lined with a large Majolica panel on the front. Majolica rolling top for easy fuel loading. Ideal for installation also in corridors.

FR Design extrêmement compact d'à peine 32 cm pour ce thermo-poêle à pellet. Revêtu en façade d'un panneau en Faïence de grandes dimensions. Plateau supérieur en Faïence, rolling top pour un chargement plus facile du combustible. Idéal pour installation dans des couloirs.

NL Deze Thermo pelletkachel heeft een zeer compact design van slechts 32 cm. Bekleed met groot voorpaneel van Majolica. Bovenblad van majolica, rolling top voor makkelijk vullen met pellets. Ideaal voor installatie in gangen.

DE Extrem kompaktes Design von nur 32 cm bei diesem Thermo-Pelletofen. Verkleidung mit einer großformatigen Majolika-Kachel. Obere Abdeckplatte aus Majolika, Rolling-Top zur leichten Befüllung mit Brennstoff. Ideal auch zur Aufstellung in Korridoren.

ES Estufa Thermo de pellets de diseño extremadamente compacto de sólo 32 cm. Revestida con un panel frontal de Mayólica de gran tamaño. Tapa superior de Mayólica, rolling top para una carga fácil del combustible. Ideal para instalar en pasillos.

COLORI - COLOURS

Bianco, Ardesia, Canapa, Grigio Cerato, Rosso Lava, Terra Oriente

cm 99 x 32 x 119 - Hopper capacity: 18 Kg

→ Specifications and colours P.183



4,0-10,4
kW Thermo



P185 TH

Stufa Thermo a pellet con rivestimento in acciaio verniciato e piano superiore in Maiolica. Campione di compattezza, con soli 30 cm di spessore dalla parete. Design lineare, sobrio e moderno, sa inserirsi facilmente in ambiente, offrendo alla vista il piacere del fuoco.

EN Pellet thermo-stove with steel cladding and Majolica top. Highly compact, it protrudes merely 30 cm from the wall. Featuring a linear, sober and modern design, it blends in easily with the setting, offering a pleasant view of the fire.

FR Thermo-poêle à pellet avec habillage en acier peint et plateau supérieur en Faïence. Le champion des dimensions compactes, avec une profondeur de 30 cm. Design linéaire, sobre et moderne pour s'insérer facilement dans tout intérieur et offrir tout le plaisir de la vision du feu.

NL Thermo pelletkachel met bekleding van gelakt staal en bovenzijde van Majolica. Kampioen in compactheid, slechts 30 cm breed vanaf de muur. Met zijn lineaire, sobere en moderne design past hij in elk interieur.

DE Thermo-Pelletofen mit Verkleidung aus lackiertem Stahl und oberer Abdeckplatte aus Majolika. Äußerst kompaktes Modell mit nur 30 cm Platzbedarf vor der Wand. Lineares, nüchternes und modernes Design, das praktisch in jedes Ambiente passt und die heimelige Wärme des Feuers vermittelt.

ES Estufa Thermo de pellets con revestimiento de acero pintado y tapa superior de Mayólica. Compacta, sobresale apenas 30 cm de la pared. Diseño lineal, sobrio y moderno, se adapta fácilmente al ambiente, ofreciendo a la vista el placer del fuego.

COLORI - COLOURS

Bianco, Bordeaux, Grigio

cm 101 x 30 x 119 - Hopper capacity: 18 Kg

→ Specifications and colours P.182



4,0-10,4
kW Thermo



P163 TH

Stufa Thermo a pellet con rivestimento in acciaio verniciato e piano superiore in ghisa. Un prodotto ricco di tutte le funzionalità necessarie che bada al sodo. Comandi semplificati con un pannello digitale posto sul piano superiore.

EN Pellet thermo-stove with coated steel cladding and cast iron top. A no-frills product packed with all the essential functions. Simplified controls with a digital panel located on the top.

FR Thermo-poêle à pellet avec habillage en acier peint et plateau supérieur en fonte. Un produit équipé de toutes les fonctions nécessaires qui va droit au but. Un panneau numérique placé sur le plateau supérieur avec des commandes simplifiées.

NL Thermo pelletkachel met bekleding van gelakt staal en bovenzijde van gietijzer. Een product met alle functionaliteiten die u nodig heeft. Eenvoudig te bedienen met een digitaal paneel op de bovenkant.

DE Thermo-Pelletofen mit Verkleidung aus lackiertem Stahl und oberer Abdeckplatte aus Gusseisen. Praktisches Modell mit reichhaltiger Ausstattung und allen erforderlichen Funktionen. Vereinfachte Gerätesteuerung über digitale Bedientafel auf oberer Abdeckplatte.

ES Estufa Thermo de pellets con revestimiento de acero pintado y tapa superior de hierro fundido. Un producto dotado de todas las funciones necesarias. Mandos simplificados con panel digital en la tapa superior.

COLORI - COLOURS

Bianco, Bordeaux, Grigio

cm 64 x 54 x 116 - Hopper capacity: 30 Kg

→ Specifications and colours P.182



4,1-12,1
kW Thermo



P988 TH

Stufa Thermo a pellet completamente rivestita in Maiolica. Oltre a riscaldare l'acqua dell'impianto thermo, rilascia calore in ambiente per irraggiamento, facendo apprezzare tutto il fascino del fuoco. È dotata di serie della massima tecnologia garantendo le migliori performance.

EN Pellet thermo-stove entirely dressed in Majolica. In addition to the water heating system, it also heats the room via radiation, making the charm of fire all the more desirable. Optimal performance guaranteed by premium technology fitted as a standard feature.

FR Thermo-poêle à pellet avec habillage en Faïence. Il chauffe l'eau de l'installation thermo et cède la chaleur à la pièce par rayonnement tout en faisant apprécier la beauté du feu. Il est équipé de série d'une technologie de pointe assurant des performances optimales.

NL Thermo pelletkachel bekleed met Majolica. Naast het verwarmen van water in de thermo-installatie wordt ook stralingswarmte aan de omgeving afgegeven, met de aangename charme van het vuur. Standaard uitgerust met moderne technologie voor de beste prestaties.

DE Thermo-Pelletofen, komplett mit Majolika verkleidet. Neben der Wassererwärmung der Thermo-Anlage erfolgt die Abgabe von Strahlungswärme, um die heimelige Atmosphäre des Feuers zu genießen. Technologische Top-Ausstattung mit maximaler Performance.

ES Estufa Thermo de pellets revestida de Mayólica. Además de calentar el agua del circuito termosanitario, emite calor al ambiente por irradiación, dejando apreciar todo el encanto del fuego. Dotada de serie con la mejor tecnología en garantía de las mejores prestaciones.

COLORI - COLOURS

Bianco, Ardesia, Canapa, Grigio Cerato, Rosso Lava, Terra Oriente

cm 68 x 59 x 127 - Hopper capacity: 48 Kg

→ Specifications and colours P.184



4,9-17,8
kW Thermo





P188 TH

Stufa Thermo a pellet con possibilità di immettere aria calda in ambiente. Rivestimento in acciaio verniciato e piano superiore in Maiolica. È dotata di un pratico sistema di pulizia del fascio tubiero con elementi rotanti per mantenerla alla massima efficienza.

EN Pellet thermo-stove that allows for hot air into the room. Coated steel cladding and Majolica top. Equipped with a practical tube cleaning system which has rotating elements to keep it working efficiently.

FR Thermo-poêle à pellet avec possibilité d'envoyer de l'air chaud dans la pièce. Habillage en acier peint et plateau supérieur en Faïence. Il est équipé d'un système de nettoyage du conduits à éléments rotatifs pour un maximum de rendement.

NL Thermo pelletkachel met mogelijkheid van uitvoer van warme lucht in de ruimte. Bekleding van gelakt staal en bovenzijde van majolica. Voorzien van een praktisch leidingreinigingssysteem met draaiende elementen voor maximale efficiëntie.

DE Thermo-Pelletofen mit Möglichkeit der Warmluftzuführung in den Aufstellbereich. Verkleidung aus lackiertem Stahl und obere Abdeckplatte aus Majolika. Mit praktischem System zur Reinigung der Züge durch mit Drehspindeln, um stets maximale Effizienz zu gewährleisten.

ES Estufa Thermo de pellets con posibilidad de introducir aire caliente en el ambiente. Revestimiento de acero pintado y tapa superior de Mayólica. Dotada de un práctico sistema de limpieza del haz de tubos con elementos giratorios para mantener la máxima eficiencia.

COLORI - COLOURS

Bianco, Bordeaux, Grigio

cm 60 x 65 x 128 - Hopper capacity: 52 Kg

→ Specifications and colours P.182



6,3-18,0
kW Thermo



P189 TH

Stufa Thermo a pellet con possibilità di immettere aria calda in ambiente. Rivestimento in acciaio verniciato e piano superiore in Maiolica. Anche per grandi ambienti. È disponibile una versione con sistema ACS per fornire acqua calda al circuito ad uso sanitario.

EN Pellet thermo-stove that allows for hot air into the room. Coated steel cladding and Majolica top. Suitable also for large environments. Also available in the version with DHW system to provide hot water to the domestic water circuit.

FR Thermo-poêle à pellet avec possibilité d'envoyer de l'air chaud dans la pièce. Habillage en acier peint et plateau supérieur en Faïence. Pour de grandes pièces aussi. Disponibilité d'une version avec système ECS pour chauffer l'eau du circuit sanitaire.

NL Thermo pelletkachel met mogelijkheid van uitvoer van warme lucht in de ruimte. Bekleding van gelakt staal en bovenzijde van majolica. Ook voor grote ruimtes. Verkrijgbaar met ACS-systeem voor levering van warm sanitair water.

DE Thermo-Pelletofen mit Möglichkeit der Warmluftzuführung in den Aufstellbereich. Verkleidung aus lackiertem Stahl und obere Abdeckplatte aus Majolika. Auch für große Räume geeignet. Ebenfalls in einer Version mit ACS-System zur Brauchwasserbereitung erhältlich.

ES Estufa Thermo de pellets con posibilidad de introducir aire caliente en el ambiente. Revestimiento de acero pintado y tapa superior de Mayólica. Incluso para ambientes grandes. Disponible versión con sistema ACS para suministrar agua caliente al circuito para uso sanitario.

COLORI - COLOURS

Bianco, Bordeaux, Grigio

cm 74 x 66 x 128 - Hopper capacity: 70 Kg

→ Specifications and colours P.183



6,8-24,0
kW Thermo

Maiolica in oltre 40 tonalità, anche su richiesta

La lavorazione artigianale della Maiolica, effettuata nel nostro stabilimento interno, ci consente di offrire la più ampia scelta di colori per i rivestimenti delle nostre stufe. Ogni prodotto viene proposto nei suoi colori di serie, ma può essere richiesto anche nel colore che preferisci. Perché la nostra produzione è fatta di soli "pezzi unici". L'esperienza della lavorazione e la cura per i particolari ci contraddistinguono, l'originalità ci fa riconoscere.

NL Majolica in meer dan 40 kleuren, ook op aanvraag.

Door de ambachtelijke productie van majolica die binnen onze fabriek wordt uitgevoerd, kunnen wij de grootste keuze aan kleuren voor de bekledingen van onze kachels bieden. Elk product wordt aangeboden in de standaardkleuren, maar kan op verzoek ook worden geleverd in elke gewenste kleur. Want onze productie bestaat uitsluitend uit "unieke stukken". Wij onderscheiden ons door onze ervaring in de bewerking, de aandacht voor elk detail en onze originaliteit.

EN Majolica offered in over 40 shades, even on request.

The artisan processing of the Majolica, realized in-house at our plant, enables us to offer a broad assortment of colours for our stove claddings. Each product is proposed in its standard colours, but can be requested in preferential colours, because our production is made up of "single pieces". Processing expertise and finely worked details distinguish our products, making them unique.

DE Majolika in über 40 Farben, auch auf Anfrage.

Die handwerkliche Bearbeitung der Majolika erfolgt in unserer hauseigenen Manufaktur, wodurch wir ein umfassendes Farbspektrum für die Verkleidung unserer Öfen anbieten können. Jedes Produkt ist in den vorgesehenen serienmäßigen Farben erhältlich, kann aber auch als Sonderglasur bestellt werden, da unsere Produktion ausschließlich handgemachte Majolika fertigt. Erfahrung in der Bearbeitung, sorgfältige Auswahl der Komponenten und Originalität sind unsere Erkennungszeichen.

FR Faïence disponible dans plus de 40 teintes, sur demande aussi.

Le façonnage artisanal de la Faïence, effectué dans notre usine, nous permet d'offrir un très vaste choix de couleurs pour les habillages de nos poêles. Chaque produit est proposé dans ses couleurs de série, mais il peut également être commandé dans le coloris que vous préférez. Car notre production compte uniquement des « pièces uniques ». Le savoir-faire et le soin des détails nous caractérisent, l'originalité fait qu'on nous reconnaît.

ES Mayólica en más de 40 colores, incluso bajo petición.

La elaboración artesanal de la Mayólica, efectuada internamente en fábrica, permite ofrecer la más amplia gama de colores para los revestimientos de nuestras estufas. Cada producto se propone en sus colores de serie, pero también se pueden pedir colores especiales. Porque nuestra producción se compone de "piezas únicas". Nos distinguen la experiencia de la elaboración, el cuidado de los detalles y la originalidad.





Bianco



Bianco
Meringa



Bianco
Antico



Bianco
Calce



Bianco
Grigio



Grigio
Cerato



Sahara



Beige
Sabbia



Kaki



Terra
Cotta



Ardesia



Nero
Opaco



Cipria



Canapa



Terra
Bruna



Marrone
Tenné



Terra
Oriente



Moka



Verde
Mirto



Crema



Giallo
Acceso



Rosso



Rosso
Lava



Bordeaux



Tè
Verde



Anice



Blu
Verdemare



Blu
Antico

Acciaio - Steel - Acier - Staal - Stahl - Acero



Bianco



Grigio



Rubino



Bordeaux



Nero
Opaco



Nero

Caratteristiche

DUAL POWER



Due motori indipendenti garantiscono un flusso di aria calda nei diversi locali. La portata dei motori è modulata separatamente. Funzione disponibile su parte della gamma.

EN Dual Power

Two independent motors ensure a flow of hot air to the various rooms. The capacity of the motors is modulated separately. Function is available on part of the range.

FR Dual Power

Deux moteurs indépendants assurent un débit d'air chaud dans les différentes pièces. La portée des moteurs est modulée séparément. Fonction disponible sur une partie de la gamme.

NL Dual Power

Twee onafhankelijke motoren garanderen een warme luchtstroom in de verschillende ruimtes. De capaciteit van de motoren wordt apart gemoduleerd. Functie leverbaar bij sommige producten.

DE Dual Power

Zwei separate Motoren garantieren den Warmluftstrom in die verschiedenen Räume. Die Förderleistung der Motoren wird getrennt moduliert. Diese Funktion ist bei einigen Geräten der Baureihe verfügbar.

ES Dual Power

Dos motores independientes garantizan un flujo de aire caliente en los distintos ambientes. La capacidad de los motores se modula separadamente. Función disponible en parte de la gama.



MULTICOMFORT PLUS



Gestione separata di temperature dedicate per ambiente. Raggiunta la temperatura impostata in un ambiente, la ventilazione si spegne, continuando a riscaldare l'altro ambiente per come impostato.

EN Multicomfort plus

Separate control of dedicated temperatures for each room. Once the set temperature has been reached in a room, the ventilation switches off, while the other room continues to be heated according to the setting.

FR Multicomfort plus

Gestion séparée des températures dédiées à chaque pièce. Lorsque la température réglée dans une pièce est atteinte, la ventilation s'arrête, continuant à chauffer l'autre pièce comme prévu.

NL Multicomfort plus

Gescheiden temperatuurbeheer voor ruimtes. Als de ingestelde temperatuur in een kamer is bereikt, schakelt de ventilatie uit en gaat de verwarming van de andere kamer door zoals ingesteld.

DE Multicomfort plus

Separate Regelung der gewünschten Raumtemperaturen. Sobald in einem Raum die gewünschte Temperatur erreicht ist, wird die Luftverteilung deaktiviert und gleichzeitig fortgefahren, den anderen Raum wie eingestellt zu heizen.

ES Multicomfort plus

Gestión separada de la temperatura de cada ambiente. Alcanzada la temperatura programada en un ambiente, la ventilación se apaga, y el otro ambiente sigue con calefacción hasta alcanzar el valor programado.



MULTICOMFORT



La temperatura viene rilevata dalla sonda ambiente presente nella stufa (collegabile ad un termostato esterno), o dal telecomando con la funzione Multicomfort, disponibile su gran parte della gamma.

EN Multicomfort

The room temperature is measured by the ambient probe located at the rear of the stove (connectable direct to an external thermostat) or by the remote control with the Multicomfort function, available on most models.

FR Multicomfort

La température est détectée par la sonde d'ambiance du poêle (à raccorder à un thermostat extérieur), ou par la télécommande avec la fonction Multicomfort, disponible sur presque toute la gamme.

NL Multicomfort

De temperatuur wordt gedetecteerd door de omgevingssensor in de kachel (aansluitbaar op een externe thermostaat), of door de afstandsbediening met de Multicomfort-functie bij veel van onze producten.

DE Multicomfort

Die Temperatur wird vom Raumfühler am Ofen (Anschluss an externes Thermostat möglich) oder von der Fernbedienung mit Multicomfort-Funktion (bei nahezu allen Geräten verfügbar) erfasst.

ES Multicomfort

La temperatura es detectada por la sonda ambiente presente en la estufa (conectable a un termostato externo), o por el mando a distancia con función Multicomfort, disponible en gran parte de la gama.



RADIANT MAJOLICA



Le stufe Prestige e Premium Plus si contraddistinguono per avere le pareti laterali in Maiolica calda, grazie ad accorgimenti costruttivi che consentono di raggiungere una buona capacità di riscaldamento.

EN Radiant majolica

Prestige and Premium Plus stoves are distinguished by their side walls made of hot majolica, thanks to construction solutions that enable them to attain a good heating capacity.

FR Faïence radiante

Les poêles Prestige et Premium Plus se distinguent par leurs parois latérales en faïence chaude, grâce à des solutions de fabrication qui permettent d'atteindre une bonne capacité de chauffage.

NL Majolica met stralingswarmte

De kachels van de serie Prestige en Premium Plus onderscheiden zich door hun zijwanden van warm majolica, dankzij constructiekenmerken waarmee een goede verwarmingscapaciteit kan worden behaald.

DE Majolika-strahlungswärme

Die Öfen der Linie Prestige und Premium Plus zeichnen sich durch die Seitenwände aus warmer Majolika aus, die durch besondere Konstruktionsmaßnahmen eine gute Heizleistung bieten.

ES Mayólica radiante

Las estufas Prestige y Premium Plus sobresalen por sus paredes laterales de mayólica caliente, gracias a recursos de fabricación que permiten alcanzar una buena capacidad de calefacción.



NATURAL MODE



La funzione Natural Mode spegne la ventilazione forzata Multifuoco® e permette alla stufa di riscaldare l'ambiente, in silenziosità, solo a convezione naturale. Ideale anche per la notte.

EN Natural mode

The Natural Mode function switches the Multifuoco® forced ventilation off and allows the stove to heat the room, silently, only through natural convection. Ideal for overnight operation also.

FR Natural mode

La fonction Natural Mode désactive la ventilation forcée Multifuoco® et permet au poêle de chauffer la pièce sans bruit, uniquement par convection naturelle. Idéale aussi pour la nuit.

NL Natural mode

De functie Natuurlijke Modus schakelt de geforceerde ventilatie Multifuoco® uit en zorgt ervoor dat de kachel geruisloos, alleen met natuurlijke convectorie, de ruimte verwarmt. Ook ideaal voor 's nachts.

DE Natural mode

Die Funktion Natural Mode schaltet die Luftverteilung mit Warmluftgebläse Multifuoco® ab, wodurch der Ofen den Raum völlig geräuschlos mit natürlicher Konvektion heizen kann. Ideal auch für die Nacht.

ES Natural mode

La función Natural Mode apaga la ventilación forzada Multifuoco® y permite a la estufa calentar el ambiente en silencio, sólo por convección natural. Ideal también para la noche.



ROLLING TOP



Il caricamento del pellet è facilitato dall'apertura a scorrimento di un elemento in Maiolica che chiude il serbatoio. Disponibile su gran parte della gamma.

EN Rolling Top

Pellet loading is facilitated by the sliding opening of a Majolica element which conceals the hopper. Available on most models.

FR Rolling Top

Le chargement du pellet est simplifié par l'ouverture coulissante d'un élément en Faïence qui ferme le réservoir. Disponible sur presque toute la gamme.

NL Rolling Top

Het bijvullen van de pellets gaat makkelijk door een schuifelement van Majolica op het reservoir. Leverbaar bij een groot deel van de producten.

DE Rolling Top

Die Befüllung mit Pellets wird durch einen Schiebedeckel aus Majolika-Keramik erleichtert, der bei den meisten Modellen verfügbar ist.

ES Rolling Top

La carga del pellet es facilitada por la apertura de un elemento corredero de Mayólica que cierra el depósito. Disponible en gran parte de la gama.



Caratteristiche

AIR TIGHT HERMETIC



Indeformabili nel tempo e provviste di robuste cerniere, le porte delle stufe garantiscono una perfetta chiusura ermetica. Ampia la gamma disponibile, idonea anche per un utilizzo in case passive.

EN Air tight hermetic

Non-deformable over time and equipped with sturdy hinges, the stove doors guarantee a perfectly hermetic closure. An extensive range is available, also for use in passive houses.

FR Air tight hermetic

Indéformables dans le temps et dotées de charnières robustes, les portes des poêles garantissent une fermeture parfaitement hermétique. Vaste gamme disponible, également adaptée à l'utilisation dans les maisons passives.

NL Air tight hermetic

De vormvaste kacheldeuren zijn voorzien van robuuste scharnieren en garanderen een perfecte hermetische sluiting. Het uitgebreide aanbod is ook geschikt voor gebruik in passiehuizen.

DE Air tight hermetic

Die mit robusten Scharnieren versehenen Ofentüren sind praktisch nicht verformbar und garantieren eine perfekte Schließung. Eine große Auswahl steht zur Verfügung, geeignet auch für den Einsatz in Passivhäusern.

ES Air tight hermetic

Indeformables a lo largo del tiempo, dotadas de bisagras robustas, las puertas de las estufas garantizan un cierre hermético perfecto. Amplia gama disponible, adecuada también para el uso en casas pasivas.

DOUBLE DESIGN DOOR



La gamma Premium Plus si contraddistingue anche per la particolare costruzione della doppia porta: quella tecnica funzionale in robusta ghisa, e quella di design in vetro.

EN Functional and design door

The Premium Plus range is also distinguished by the special design of the double door: a technical-functional door made of sturdy cast iron combined with a glass design door.

FR Porte fonctionnelle et design

La gamme Premium Plus se distingue également par la construction particulière de sa double porte : porte technique fonctionnelle en fonte robuste et porte design en verre.

NL Functionele en design-deur

De serie Premium Plus onderscheidt zich tevens door de bijzonder constructie van de dubbele deur: de functionele technische deur van robuust gietijzer en de design-deur van glas.

DE Funktionelle und elegante ofentür

Die Baureihe Premium Plus zeichnet sich ferner durch die spezielle Konstruktion der doppelten Tür aus: eine technisch-funktionale Tür aus robustem Gusseisen und die zur Verkleidung passende Glastür.

ES Puerta funcional y estética

La gama Premium Plus se destaca además por la particularidad de la puerta doble: una técnica funcional resistente de arrabio, y una de vidrio, puramente estética.

AIR WASH



L'ampio vetro delle stufe Piazzetta consente la migliore visione della fiamma per il massimo piacere del fuoco. Il vetro viene mantenuto costantemente pulito internamente grazie ad un flusso d'aria.

EN Glass cleaning

The large glass on Piazzetta stoves ensures an improved view of the flame to fully enjoy the pleasure of fire. The inside of the glass is kept constantly clean thanks to air flow.

FR Nettoyage de la vitre

La grande vitre des poêles Piazzetta permet une pleine vision de la flamme pour jouir du plaisir du feu. Le verre est balayé constamment par un flux d'air qui contribue à le maintenir propre.

NL Reiniging van het glas

Door het grote glas van de Piazzetta-kachels kunt u de vlammen goed zien en maximaal genieten van het vuur. De binnenkant van het glas wordt voortdurend gereinigd door een luchtstroom.

DE Reinigung der Glasscheibe

Die große Scheibe der Piazzetta-Öfen bietet eine optimale Sicht auf die Flamme und vermittelt die heimelige Wärme des Feuers. Ein konstanter Luftstrom sorgt für die Reinigung der Scheiben-Innenseite.

ES Limpieza del vidrio

El amplio vidrio de las estufas Piazzetta permite la mejor vista de la llama, para el máximo placer del fuego, y se mantiene constantemente limpio internamente gracias a un flujo de aire.



PELLET QUALITY AIR COMBUSTION SYSTEMS



La combustione viene ottimizzata in base al pellet impiegato, con regolazione da telecomando. L'ingresso dell'aria comburente viene costantemente calibrato per garantire la migliore efficienza.

EN Pellet quality system

Combustion is optimised on the basis of the type of pellets used and regulated with a remote control. The entry of combustion air is constantly calibrated for optimal efficiency.

FR Pellet quality system

La combustion est optimisée en fonction des granulés utilisés, avec un réglage par télécommande. L'entrée d'air comburant est constamment calibrée pour assurer le meilleur rendement.

NL Pellet quality system

De verbranding wordt geoptimaliseerd op basis van de gebruikte pellets, d.m.v. instelling met afstandsbediening. De aanvoer van de verbrandingslucht wordt voortdurend gekalibreerd om de beste efficiëntie te garanderen.

DE Pellet quality system

Die Verbrennung wird auf Grundlage des verwendeten Pellets optimiert, mit Einstellung über die Fernbedienung. Der Verbrennungslufteinlass wird kontinuierlich kalibriert, um maximale Effizienz gewährleisten zu können.

ES Pellet quality system

La combustión se optimiza en base al pellet empleado, con regulación mediante mando a distancia. La entrada del aire de combustión se calibra constantemente para garantizar la máxima eficiencia.



CONVEYOR



Facendo ricadere all'interno del braciere la cenere che si deposita ai bordi, si ottimizza la combustione aumentando l'efficienza. Il volume dei residui da pulire si riduce fino al 50%.

EN Conveyor

Combustion is optimised as the ash deposited on the edges falls into the brazier, resulting in improved efficiency. The volume of residues to be cleaned drops by up to 50%.

FR Conveyor

Les cendres qui se déposent sur les bords du brasier retombent dans le brasier, ce qui permet d'optimiser la combustion et d'augmenter le rendement. Le volume des résidus à nettoyer se réduit jusqu'à 50 %.

NL Conveyor

Doordat de as die aan de randen is afgezet terug in de brandkorf valt, wordt de verbranding geoptimaliseerd en zo de efficiëntie verhoogd. Het te reinigen volume verbrandingsresten wordt met 50% verminderd.

DE Conveyor

Die an den Wänden abgelagerte Asche fällt in den Brenntopf zurück, wodurch die Verbrennung verbessert und die Effizienz erhöht werden. Das Volumen der zu beseitigenden Rückstände wird auf diese Weise um bis zu 50 % reduziert.

ES Conveyor

Calentando en el interior del brasero la ceniza que se deposita en los bordes, se optimiza la combustión aumentando la eficiencia. El volumen de los residuos a eliminar se reduce hasta el 50%.



AUTOMATIC CLEANING



Una speciale funzione mantiene ciclicamente pulito il braciere, liberandolo da possibili ostruzioni e garantendo la massima efficienza. È così meno frequente la necessità di pulizia.

EN Automatic Cleaning

A special function cyclically maintains the brazier clean, clearing it from possible obstructions while guaranteeing maximum efficiency. This reduces the cleaning frequency.

FR Nettoyage automatique

Une fonction spéciale assure de façon cyclique la propreté du brasero en éliminant les risques d'engorgement pour un rendement maximal. L'exigence de nettoyage est ainsi moins fréquente.

NL Automatische reiniging

Een speciale functie houdt de brandkorf schoon, waardoor het product vrij blijft van verstoppingen en een maximale efficiëntie wordt gegarandeerd. U hoeft hem daarom minder vaak schoon te maken.

DE Automatische Reinigung

Eine spezielle Funktion sorgt für die zyklische Reinigung des Brenntopfs, beugt Verschmutzungen vor und garantiert dadurch eine maximale Funktionstüchtigkeit und weniger Reinigungsaufwand.

ES Limpieza automática

Una función especial mantiene cíclicamente limpio el brasero, quitando las obstrucciones y garantizando la máxima eficiencia. De esta forma la necesidad de limpieza resulta menos frecuente.



Caratteristiche

ELECTRONICALLY CONTROLLED



La gestione totalmente elettronica controlla costantemente il funzionamento del prodotto. La tua tranquillità prima di tutto. In caso di temporanei black out la stufa si riaccende automaticamente.

EN Electronic management

The fully electronic management system constantly controls the product's operation. Your tranquillity before anything else. In case of temporary blackouts, the stove switches back on automatically.

FR Gestion électronique

La gestion totalement électronique contrôle constamment le fonctionnement du produit. Votre tranquillité avant tout. En cas de pannes d'électricité temporaires, le poêle se rallume automatiquement.

NL Elektronische regeling

De volledig elektronische bediening regelt de werking van het product voortdurend. Uw rust komt voor alles. Bij tijdelijke stroomstoringen schakelt de kachel automatisch opnieuw in.

DE Elektronische Steuerung

Die elektronische Steuerung kontrolliert konstant den Betrieb des Ofens, sodass Sie jederzeit unbesorgt bleiben können. Bei kurzen Stromausfällen wird der Ofen automatisch wieder eingeschaltet.

ES Gestión electrónica

La gestión electrónica controla constantemente el funcionamiento del producto. Tu tranquilidad en primer lugar. En caso de corte de suministro, la estufa se reenciende automáticamente.



PROGRAMMING



È possibile programmare facilmente accensione, spegnimento e temperatura ambiente, durante la giornata, anche per più giorni, fino a 6 fasce orarie giornaliere.

EN Programming

It is possible to programme the switching on and off of the stove and the ambient temperature, during the day, even for several days, with up to 6 daily time frames.

FR Programmation

Possibilité de programmer facilement l'allumage, l'extinction et la température ambiante, pendant la journée, sur plusieurs jours, jusqu'à 6 plages horaires quotidiennes.

NL Programmering

In- en uitschakeling en omgevingstemperatuur kunnen makkelijk geprogrammeerd worden gedurende de dag, ook voor meerdere dagen, tot 6 dagelijkse tijdzones.

DE Programmierung

Das Ein- und Ausschalten sowie die Raumtemperatur können für alle Wochentage in bis zu 6 Tageszyklen problemlos eingestellt werden.

ES Programación

Es posible programar fácilmente el encendido, el apagado y la temperatura ambiente durante el día, incluso para varios días, hasta 6 horarios diarios.



APP



Con un modulo esterno è possibile gestire il funzionamento della stufa tramite l'App My Piazzetta, da smartphone, via WiFi da remoto o via Bluetooth.

EN App

With an external module, it is possible to manage the operation of the stove via the My Piazzetta App, from a smartphone, remotely via Wi-Fi or via Bluetooth.

FR App

Avec un module externe, il est possible de gérer le fonctionnement du poêle par l'application My Piazzetta, depuis un portable, à distance via Wi-Fi ou via Bluetooth.

NL App

Met een externe module is het mogelijk om de werking van de kachel te beheren via de My Piazzetta App. Dit kan vanaf een smartphone, op afstand via Wi-Fi of via Bluetooth.

DE App

Mit einem externen Modul ist es möglich, von einem Smartphone aus, über Wi-Fi oder über Bluetooth, den Betrieb des Ofens durch die My Piazzetta App zu verwalten.

ES App

Con un módulo externo es posible controlar el funcionamiento de la estufa a través de la App My Piazzetta, desde Smartphone, via WiFi desde remoto o via Bluetooth.



ENERGY SAVING



La funzione Eco, e la funzione Energy Saving attivabile, consentono di ottimizzare i consumi di combustibile, impostando un funzionamento che modula automaticamente la fiamma.

EN Energy Saving

The Eco and Energy Saving functions can be activated to optimise fuel consumption, by setting an operating mode that automatically modulates the flame.

FR Économie d'énergie

La fonction Eco et la fonction Energy Saving activable, permettent d'optimiser la consommation de combustible en sélectionnant un fonctionnement qui module automatiquement la flamme.

NL Energiebesparing

De Eco-functie en de Energy Saving functie zorgen ervoor dat u het brandstofverbruik kunt optimaliseren. U stelt een werking in die de vlam automatisch moduleert.

DE Energieersparnis

Die Öko-Funktion und die aktivierbare Energy-Saving-Funktion ermöglichen eine Optimierung des Brennstoffverbrauchs und eine Betriebsart, in der die Flamme automatisch moduliert.

ES Ahorro energético

La función Eco y la función Energy Saving activable permiten optimizar el consumo de combustible, programando un funcionamiento que modula automáticamente la llama.



HUMIDIFIER



Il massimo comfort in ambiente si raggiunge con l'impiego dell'umidificatore con vasca in acciaio inox. L'aggiunta di fragranze profumate consente di personalizzare il proprio living.

EN Humidifier

The utmost in comfort is achieved when using the humidifier: the stainless steel water container releases humidity into the room. The addition of perfumed essences allows for a personalized touch to your living.

FR Humidificateur

Le confort dans la pièce atteint son apogée grâce à un humidificateur en acier inox. L'ajout d'essences parfumées permet de personnaliser son living.

NL Bevochtiger

Met de bevochtiger met roestvrijstalen kuip wordt het maximale comfort in de ruimte bereikt. Door essentiële oliën toe te voegen kunt u uw eigen woonomgeving personaliseren.

DE Luftbefeuchter

Für noch besseren Komfort im Ambiente kann ein Lufterfrischer mit Edelstahlbehälter eingesetzt werden. Der Zusatz von Duftessenzen schafft eine angenehme Atmosphäre.

ES Humidificador

El máximo confort en el ambiente se logra con el empleo del humidificador con cuba de acero inoxidable. El añadido de fragancias perfumadas permite personalizar la sala de estar.



FLEXIBLE INSTALLATIONS



Possibilità di installazione della stufa con scarico posteriore o superiore, ed anche coassiale con kit optional. È inoltre disponibile un kit per il prelievo dell'aria comburente dall'esterno.

EN Flexible installations

The stove can be installed with a rear or top smoke outlet, or even a coaxial outlet thanks to an accessories kit. A kit is also available for withdrawing combustion air from the outside.

FR Flexible installations

Possibilité d'installer le poêle avec une évacuation arrière ou supérieure, et aussi coaxial avec un kit en option. Un kit de prélèvement de l'air comburant à l'extérieur est également disponible.

NL Flexible installations

Mogelijkheid voor installatie van de kachel met rookgasafvoer aan de achter- of bovenkant, tevens coaxiaal met optionele kit. Er is ook een kit verkrijgbaar voor de aanzuiging van de verbrandingslucht van buiten.

DE Flexible installations

Möglichkeit zur Installation des Ofens mit Rauchabzug hinten oder oben, auch coaxial mit Zubehörset. Außerdem steht ein Set für die Zufuhr von Verbrennungsluft von außen zur Verfügung.

ES Flexible installations

Posibilidad de instalar la estufa con salida posterior o superior, e incluso coaxial, con el kit opcional. Está disponible también el kit para la entrada del aire de combustión del exterior.



Caratteristiche

EN Characteristics
FR Caractéristiques
NL Kenmerken
DE Eigenschaften
ES Características



Calcolato in base alla potenza termica nominale e riferito ad ambienti con un fabbisogno da 0,060 a 0,035 kW per m³.

EN Calculated on the basis of the rated heat output and referring to environments with a demand from 0.060 to 0.035 kW per m³.

FR Calculé en fonction de la puissance thermique nominale en référence à des pièces dont les besoins vont de 0,060 à 0,035 kW par m³.

NL Berekend op basis van het nominaal thermisch vermogen en met betrekking tot ruimtes met een verwarmingsbehoefte van 0,060 tot 0,035 kW per m³.

DE Berechnet auf Grundlage der Nennwärmeleistung und bezogen auf Räume mit einem Bedarf von 0,060 bis 0,035 kW pro m³.

ES Calculado en función de la potencia térmica nominal y referido a ambientes con una demanda de 0,060 a 0,035 kW por m³.

*	A	B	C
	X cm	Y cm	Z cm

A = Ø Scarico Fumi
B = Uscita canalizzazione
C = Condotta aria comburente

A = Ø Flue outlet
B = Ducting outlet
C = Combustion air conduit

A = Ø Évacuation des fumées
B = Sortie canalisation
C = Conduit de l'air comburant

A = Ø Rookgasafvoer
B = Kanaliseringuitgang
C = Leiding verbrandingslucht

A = Ø Rauchabzug
B = Auslass Kanalsystem
C = Verbrennungsluftführung

A = Ø Salida de humos
B = Salida canalización
C = Conducto aire de combustión

Prestige LINE

P943



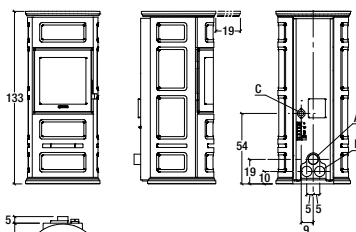
Energy class		A+
Type		SP233-01
Room heating capacity	m ³	200 - 345
Nominal heat output	kW	4,0 - 12,0
Thermal efficiency	%	88,1 - 90,7
Nominal consumption	kg/h	0,9 - 2,7
Hopper capacity	kg	20
Weight	kg	200
Dimensions (WxDxH)	cm	57x58x133

MAIN FEATURES



GENERAL CHARACTERISTICS

- Dual Power
 - Majolica
 - Rolling Top
 - Multicomfort
 - Fuel level sensor
 - Energy Saving
 - Programming
 - Automatic cleaning
 - Adjustable air flow
 - Humidifier
 - Ash Tray
- OPTIONAL
- Power Level: 5
 - Room temp. probe
 - Front ventilation
 - External Air Kit
 - App - Wi-Fi - Bluetooth



*	A	B	C
	8 cm	7,5 cm	6 cm

Model: P943

COLORI - COLOURS - COULEURS - KLEUREN - FARBEN - COLORES



P943 Hermetic



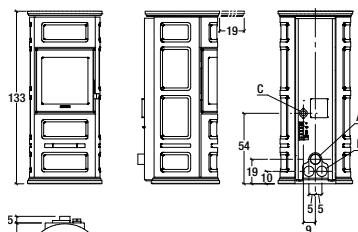
Energy class		A+
Type		SP232-01
Room heating capacity	m ³	185 - 315
Nominal heat output	kW	4,1 - 11,0
Thermal efficiency	%	89,8 - 92,0
Nominal consumption	kg/h	0,9 - 2,4
Hopper capacity	kg	20
Weight	kg	202
Dimensions (WxDxH)	cm	57x58x133

MAIN FEATURES



GENERAL CHARACTERISTICS

- Dual Power
 - Majolica
 - Rolling Top
 - Multicomfort
 - Fuel level sensor
 - Energy Saving
 - Programming
 - Automatic cleaning
 - Adjustable air flow
 - Hermetic
 - Humidifier
- OPTIONAL
- Ash Tray
 - Power Level: 5
 - Room temp. probe
 - Front ventilation
 - External Air Kit
 - App - Wi-Fi - Bluetooth



*	A	B	C
	8 cm	7,5 cm	6 cm

Model: P943-S

COLORI - COLOURS - COULEURS - KLEUREN - FARBEN - COLORES



P943 Steel



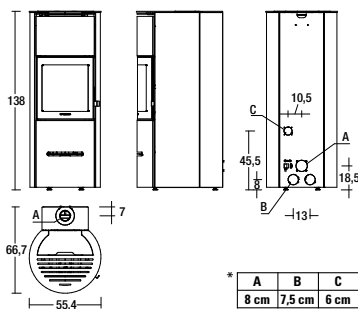
Energy class		A+
Type		SP232-01
Room heating capacity	m ³	185 - 315
Nominal heat output	kW	4,1 - 11,0
Thermal efficiency	%	89,8 - 92,0
Nominal consumption	kg/h	0,9 - 2,4
Hopper capacity	kg	20
Weight	kg	255
Dimensions (WxDxH)	cm	56x67x138

MAIN FEATURES



GENERAL CHARACTERISTICS

- Dual Power
 - Pellet quality system
 - Comb. Air System
 - Rolling Top
 - Multicomfort
 - Multicomfort plus
 - Fuel level sensor
 - Energy Saving
 - Programming
 - Automatic cleaning
 - Adjustable air flow
 - Humidifier
 - Ash Tray
 - Power Level: 5
 - Room temp. probe
 - Front ventilation
- OPTIONAL
- External Air Kit
 - App - Wi-Fi - Bluetooth
 - Upper coaxial flue outlet kit



COLORI - COLOURS - COULEURS - KLEUREN - FARBEN - COLORES



Nero

P943 M



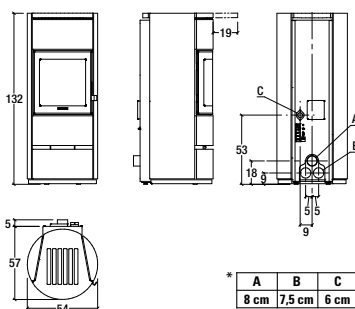
Energy class		A+
Type		SP233-01
Room heating capacity	m ³	200 - 345
Nominal heat output	kW	4,0 - 12,0
Thermal efficiency	%	88,1 - 90,7
Nominal consumption	kg/h	0,9 - 2,7
Hopper capacity	kg	20
Weight	kg	200
Dimensions (WxDxH)	cm	54x57x132

MAIN FEATURES



GENERAL CHARACTERISTICS

- Dual Power
 - Majolica
 - Rolling Top
 - Multicomfort
 - Fuel level sensor
 - Energy Saving
 - Programming
 - Automatic cleaning
 - Adjustable air flow
 - Humidifier
 - Ash Tray
 - Power Level: 5
 - Room temp. probe
 - Front ventilation
- OPTIONAL
- External Air Kit
 - App - Wi-Fi - Bluetooth



COLORI - COLOURS - COULEURS - KLEUREN - FARBEN - COLORES



Bianco Grigio Cerato Rosso Lava Nero Opaco Kaki Terra Cotta

P943 M Hermetic



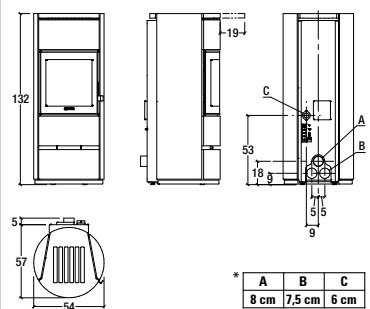
Energy class		A+
Type		SP232-01
Room heating capacity	m ³	185 - 315
Nominal heat output	kW	4,1 - 11,0
Thermal efficiency	%	89,8 - 92,0
Nominal consumption	kg/h	0,9 - 2,4
Hopper capacity	kg	20
Weight	kg	202
Dimensions (WxDxH)	cm	54x57x132

MAIN FEATURES



GENERAL CHARACTERISTICS

- Dual Power
 - Majolica
 - Rolling Top
 - Multicomfort
 - Fuel level sensor
 - Energy Saving
 - Programming
 - Automatic cleaning
 - Adjustable air flow
 - Hermetic
 - Humidifier
 - Ash Tray
 - Power Level: 5
 - Room temp. probe
 - Front ventilation
- OPTIONAL
- External Air Kit
 - App - Wi-Fi - Bluetooth



COLORI - COLOURS - COULEURS - KLEUREN - FARBEN - COLORES



Bianco Grigio Cerato Rosso Lava Nero Opaco Kaki Terra Cotta

P946



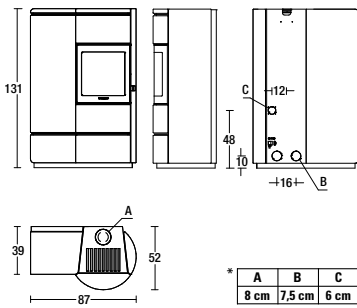
Energy class		A+
Type		SP230-03
Room heating capacity	m ³	185 - 315
Nominal heat output	kW	4,1 - 11,0
Thermal efficiency	%	89,8 - 92,0
Nominal consumption	kg/h	0,9 - 2,4
Hopper capacity	kg	48
Weight	kg	230
Dimensions (WxDxH)	cm	87x52x131

MAIN FEATURES



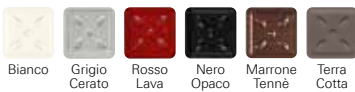
GENERAL CHARACTERISTICS

- Dual Power
 - Pellet quality system
 - Comb. Air System
 - Rolling Top
 - Multicomfort
 - Multicomfort plus
 - Fuel level sensor
 - Energy Saving
 - Programming
 - Automatic cleaning
 - Adjustable air flow
 - Humidifier
 - Ash Tray
 - Power Level: 5
 - Room temp. probe
 - Front ventilation
- OPTIONAL
- External Air Kit
 - App - Wi-Fi - Bluetooth
 - Upper coaxial flue outlet kit



Model: P946

COLORI - COLOURS - COULEURS - KLEUREN - FARBEN - COLORES



P980



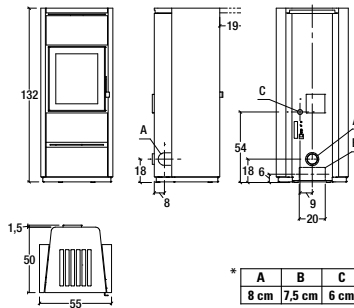
Energy class		A+
Type		SP233-01
Room heating capacity	m ³	200 - 345
Nominal heat output	kW	4,0 - 12,0
Thermal efficiency	%	88,1 - 90,7
Nominal consumption	kg/h	0,9 - 2,7
Hopper capacity	kg	20
Weight	kg	205
Dimensions (WxDxH)	cm	55x50x132

MAIN FEATURES



GENERAL CHARACTERISTICS

- Dual Power
 - Majolica
 - Rolling Top
 - Multicomfort
 - Fuel level sensor
 - Energy Saving
 - Programming
 - Automatic cleaning
 - Adjustable air flow
 - Humidifier
 - Ash Tray
 - Power Level: 5
 - Room temp. probe
 - Front ventilation
- OPTIONAL
- External Air Kit
 - App - Wi-Fi - Bluetooth



Model: P980

COLORI - COLOURS - COULEURS - KLEUREN - FARBEN - COLORES



P980 Hermetic



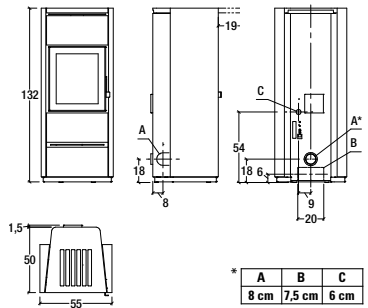
Energy class		A+
Type		SP232-01
Room heating capacity	m ³	185 - 315
Nominal heat output	kW	4,1 - 11,0
Thermal efficiency	%	89,8 - 92,0
Nominal consumption	kg/h	0,9 - 2,4
Hopper capacity	kg	20
Weight	kg	207
Dimensions (WxDxH)	cm	55x50x132

MAIN FEATURES



GENERAL CHARACTERISTICS

- Dual Power
 - Majolica
 - Rolling Top
 - Multicomfort
 - Fuel level sensor
 - Energy Saving
 - Programming
 - Automatic cleaning
 - Adjustable air flow
 - Hermetic
 - Humidifier
 - Ash Tray
 - Power Level: 5
 - Room temp. probe
 - Front ventilation
- OPTIONAL
- External Air Kit
 - App - Wi-Fi - Bluetooth



Model: P980-S

COLORI - COLOURS - COULEURS - KLEUREN - FARBEN - COLORES



P220 C



Energy class		A+
Type		SP400-02
Room heating capacity	m ³	145 - 245
Nominal heat output	kW	3,3 - 8,5
Thermal efficiency	%	89,0 - 90,3
Nominal consumption	kg/h	0,7 - 1,9
Hopper capacity	kg	18
Weight	kg	140
Dimensions (WxDxH)	cm	53x53x115

MAIN FEATURES

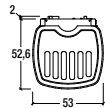
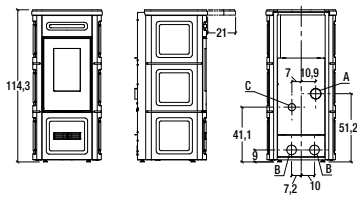


GENERAL CHARACTERISTICS

- Majolica
- Rolling Top
- Wireless temp. sensor
- Fuel level sensor
- Rear flue outlet
- Automatic cleaning
- Comb. Air System
- Double design door
- Hermetic
- Reburn
- Vacuum
- Pellet quality system
- Power Level: 4
- Wall attached

OPTIONAL

- Remote Control LCD



Model: P220 C

COLORI - COLOURS - COULEURS - KLEUREN - FARBEN - COLORES



P220 C TOP



Energy class		A+
Type		SP400-01
Room heating capacity	m ³	145 - 245
Nominal heat output	kW	3,4 - 8,5
Thermal efficiency	%	89,8 - 91,3
Nominal consumption	kg/h	0,7 - 1,9
Hopper capacity	kg	14
Weight	kg	143
Dimensions (WxDxH)	cm	53x53x115

MAIN FEATURES

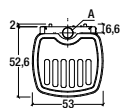
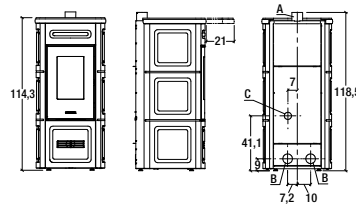


GENERAL CHARACTERISTICS

- Majolica
- Rolling Top
- Wireless temp. sensor
- Fuel level sensor
- Top flue outlet
- Automatic cleaning
- Comb. Air System
- Double design door
- Hermetic
- Reburn
- Vacuum
- Pellet quality system
- Power Level: 4
- Wall attached

OPTIONAL

- Remote Control LCD
- Upper coaxial flue outlet kit



Model: P220 C TOP

COLORI - COLOURS - COULEURS - KLEUREN - FARBEN - COLORES



P220 C with base



Energy class		A+
Type		SP400-02
Room heating capacity	m ³	145 - 245
Nominal heat output	kW	3,3 - 8,5
Thermal efficiency	%	89,0 - 90,3
Nominal consumption	kg/h	0,7 - 1,9
Hopper capacity	kg	18
Weight	kg	145
Dimensions (WxDxH)	cm	53x53x117

MAIN FEATURES

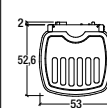
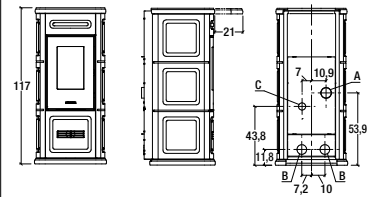


GENERAL CHARACTERISTICS

- Majolica
- Rolling Top
- Wireless temp. sensor
- Fuel level sensor
- Rear flue outlet
- Automatic cleaning
- Comb. Air System
- Double design door
- Hermetic
- Reburn
- Vacuum
- Pellet quality system
- Power Level: 4
- Wall attached

OPTIONAL

- Remote Control LCD



Model: P220 C W/B

COLORI - COLOURS - COULEURS - KLEUREN - FARBEN - COLORES



P220 C TOP with base



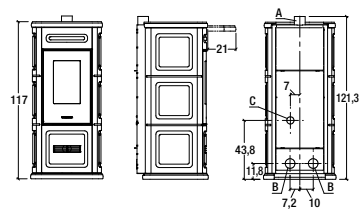
Energy class		A+
Type		SP400-01
Room heating capacity	m ³	145 - 245
Nominal heat output	kW	3,4 - 8,5
Thermal efficiency	%	89,8 - 91,3
Nominal consumption	kg/h	0,7 - 1,9
Hopper capacity	kg	14
Weight	kg	148
Dimensions (WxDxH)	cm	53x53x117

MAIN FEATURES



GENERAL CHARACTERISTICS

- Majolica
 - Rolling Top
 - Wireless temp. sensor
 - Fuel level sensor
 - Top flue outlet
 - Automatic cleaning
 - Comb. Air System
 - Double design door
 - Hermetic
 - Reburn
 - Vacuum
 - Pellet quality system
 - Power Level: 4
 - Wall attached
- OPTIONAL
- Remote Control LCD
 - Upper coaxial flue outlet kit



Model: P220 C W/B TOP

COLORI - COLOURS - COULEURS - KLEUREN - FARBEN - COLORES



P220 M



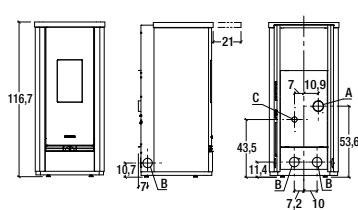
Energy class		A+
Type		SP400-02
Room heating capacity	m ³	145 - 245
Nominal heat output	kW	3,3 - 8,5
Thermal efficiency	%	89,0 - 90,3
Nominal consumption	kg/h	0,7 - 1,9
Hopper capacity	kg	18
Weight	kg	150
Dimensions (WxDxH)	cm	53x55x117

MAIN FEATURES



GENERAL CHARACTERISTICS

- Majolica
 - Rolling Top
 - Wireless temp. sensor
 - Fuel level sensor
 - Rear flue outlet
 - Automatic cleaning
 - Comb. Air System
 - Double design door
 - Hermetic
 - Reburn
 - Vacuum
 - Pellet quality system
 - Power Level: 4
 - Wall attached
- OPTIONAL
- Remote Control LCD



Model: P220 M

COLORI - COLOURS - COULEURS - KLEUREN - FARBEN - COLORES



P220 M TOP



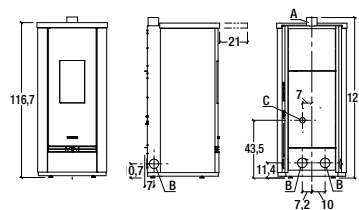
Energy class		A+
Type		SP400-01
Room heating capacity	m ³	145 - 245
Nominal heat output	kW	3,4 - 8,5
Thermal efficiency	%	89,8 - 91,3
Nominal consumption	kg/h	0,7 - 1,9
Hopper capacity	kg	14
Weight	kg	155
Dimensions (WxDxH)	cm	53x55x117

MAIN FEATURES



GENERAL CHARACTERISTICS

- Majolica
 - Rolling Top
 - Wireless temp. sensor
 - Fuel level sensor
 - Top flue outlet
 - Automatic cleaning
 - Comb. Air System
 - Double design door
 - Hermetic
 - Reburn
 - Vacuum
 - Pellet quality system
 - Power Level: 4
 - Wall attached
- OPTIONAL
- Remote Control LCD
 - Upper coaxial flue outlet kit



Model: P220 M TOP

COLORI - COLOURS - COULEURS - KLEUREN - FARBEN - COLORES



P220 T



Energy class		A+
Type		SP400-02
Room heating capacity	m ³	145 - 245
Nominal heat output	kW	3,3 - 8,5
Thermal efficiency	%	89,0 - 90,3
Nominal consumption	kg/h	0,7 - 1,9
Hopper capacity	kg	18
Weight	kg	143
Dimensions (WxDxH)	cm	56x58x117

MAIN FEATURES

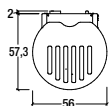
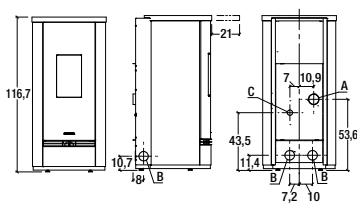


GENERAL CHARACTERISTICS

- Majolica
- Rolling Top
- Wireless temp. sensor
- Fuel level sensor
- Rear flue outlet
- Automatic cleaning
- Comb. Air System
- Double design door
- Hermetic
- Reburn
- Vacuum
- Pellet quality system
- Power Level: 4
- Wall attached

OPTIONAL

- Remote Control LCD



Model: P220 T

A	B	C
8 cm	7,5 cm	6 cm

COLORI - COLOURS - COULEURS - KLEUREN - FARBEN - COLORES



Bianco Calce Bianco Grigio Nero Opaco Terra Cotta Marrone Tenné Rosso Lava

P220 T TOP



Energy class		A+
Type		SP400-01
Room heating capacity	m ³	145 - 245
Nominal heat output	kW	3,4 - 8,5
Thermal efficiency	%	89,8 - 91,3
Nominal consumption	kg/h	0,7 - 1,9
Hopper capacity	kg	14
Weight	kg	146
Dimensions (WxDxH)	cm	56x58x117

MAIN FEATURES

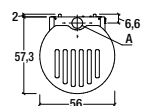
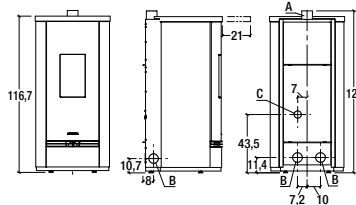


GENERAL CHARACTERISTICS

- Majolica
- Rolling Top
- Wireless temp. sensor
- Fuel level sensor
- Top flue outlet
- Automatic cleaning
- Comb. Air System
- Double design door
- Hermetic
- Reburn
- Vacuum
- Pellet quality system
- Power Level: 4
- Wall attached

OPTIONAL

- Remote Control LCD
- Upper coaxial flue outlet kit



Model: P220 T TOP

A	B	C
8 cm	7,5 cm	6 cm

COLORI - COLOURS - COULEURS - KLEUREN - FARBEN - COLORES



Bianco Calce Bianco Grigio Nero Opaco Terra Cotta Marrone Tenné Rosso Lava

P220 T frontal glass



Energy class		A+
Type		SP400-02
Room heating capacity	m ³	145 - 245
Nominal heat output	kW	3,3 - 8,5
Thermal efficiency	%	89,0 - 90,3
Nominal consumption	kg/h	0,7 - 1,9
Hopper capacity	kg	18
Weight	kg	142
Dimensions (WxDxH)	cm	56x58x117

MAIN FEATURES

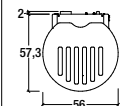
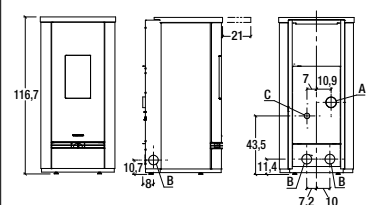


GENERAL CHARACTERISTICS

- Majolica
- Rolling Top
- Wireless temp. sensor
- Fuel level sensor
- Rear flue outlet
- Automatic cleaning
- Comb. Air System
- Double design door
- Hermetic
- Reburn
- Vacuum
- Pellet quality system
- Power Level: 4
- Wall attached

OPTIONAL

- Remote Control LCD



Model: P220 T FR/G

A	B	C
8 cm	7,5 cm	6 cm

COLORI - COLOURS - COULEURS - KLEUREN - FARBEN - COLORES



Bianco Calce Bianco Grigio Nero Opaco Terra Cotta Marrone Tenné Rosso Lava

P220 T TOP frontal glass



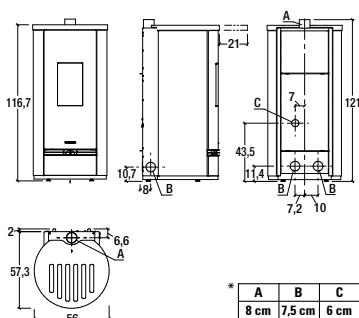
Energy class		A+
Type		SP400-01
Room heating capacity	m ³	145 - 245
Nominal heat output	kW	3,4 - 8,5
Thermal efficiency	%	89,8 - 91,3
Nominal consumption	kg/h	0,7 - 1,9
Hopper capacity	kg	14
Weight	kg	145
Dimensions (WxDxH)	cm	56x58x117

MAIN FEATURES



GENERAL CHARACTERISTICS

- Majolica
 - Rolling Top
 - Wireless temp. sensor
 - Fuel level sensor
 - Top flue outlet
 - Automatic cleaning
 - Comb. Air System
 - Double design door
 - Hermetic
 - Reburn
 - Vacuum
 - Pellet quality system
 - Power Level: 4
 - Wall attached
- OPTIONAL
- Remote Control LCD
 - Upper coaxial flue outlet kit



COLORI - COLOURS - COULEURS - KLEUREN - FARBEN - COLORES



p.42

P222



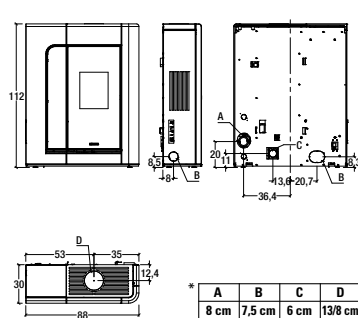
Energy class		A+
Type		SP124-05
Room heating capacity	m ³	145 - 245
Nominal heat output	kW	4,0 - 8,5
Thermal efficiency	%	87,5 - 87,5
Nominal consumption	kg/h	0,9 - 2,0
Hopper capacity	kg	20
Weight	kg	165
Dimensions (WxDxH)	cm	88x30x112

MAIN FEATURES



GENERAL CHARACTERISTICS

- Majolica
 - Wireless temp. sensor
 - Fuel level sensor
 - Top flue outlet
 - Automatic cleaning
 - Comb. Air System
 - Double design door
 - Hermetic
 - Reburn
 - Pellet quality system
 - Power Level: 4
 - Wall attached
- OPTIONAL
- Remote Control LCD
 - Upper coaxial flue outlet kit
 - Side ventilation



COLORI - COLOURS - COULEURS - KLEUREN - FARBEN - COLORES



p.38

P230 C



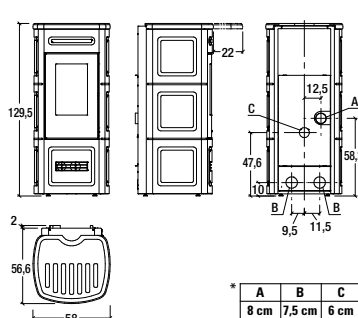
Energy class		A+
Type		SP410-02
Room heating capacity	m ³	185 - 315
Nominal heat output	kW	3,9 - 11,0
Thermal efficiency	%	90,0 - 90,7
Nominal consumption	kg/h	0,8 - 2,4
Hopper capacity	kg	26
Weight	kg	187
Dimensions (WxDxH)	cm	58x57x130

MAIN FEATURES



GENERAL CHARACTERISTICS

- Majolica
 - Rolling Top
 - Wireless temp. sensor
 - Fuel level sensor
 - Rear flue outlet
 - Automatic cleaning
 - Comb. Air System
 - Double design door
 - Hermetic
 - Reburn
 - Vacuum
 - Pellet quality system
 - Power Level: 4
 - Wall attached
- OPTIONAL
- Remote Control LCD



COLORI - COLOURS - COULEURS - KLEUREN - FARBEN - COLORES



p.54

P230 C TOP



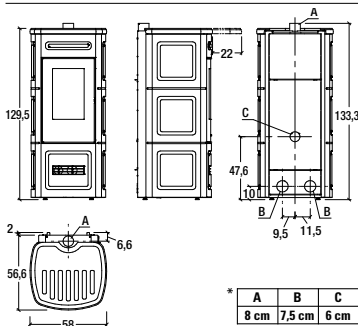
Energy class		A+
Type		SP410-01
Room heating capacity	m ³	185 - 315
Nominal heat output	kW	4,1 - 11,0
Thermal efficiency	%	91,5 - 91,8
Nominal consumption	kg/h	0,9 - 2,4
Hopper capacity	kg	21
Weight	kg	191
Dimensions (WxDxH)	cm	58x57x130

MAIN FEATURES



GENERAL CHARACTERISTICS

- Majolica
 - Rolling Top
 - Wireless temp. sensor
 - Fuel level sensor
 - Top flue outlet
 - Automatic cleaning
 - Comb. Air System
 - Double design door
 - Hermetic
 - Reburn
 - Vacuum
 - Pellet quality system
 - Power Level: 4
 - Wall attached
- OPTIONAL
- Remote Control LCD
 - Upper coaxial flue outlet kit



Model: P230 C TOP

COLORI - COLOURS - COULEURS - KLEUREN - FARBEN - COLORES



P230 C with base



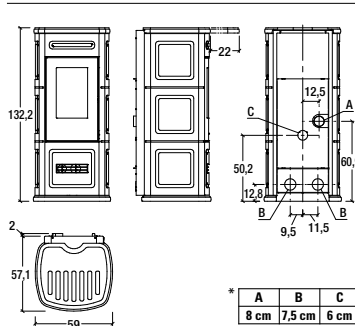
Energy class		A+
Type		SP410-02
Room heating capacity	m ³	185 - 315
Nominal heat output	kW	3,9 - 11,0
Thermal efficiency	%	90,0 - 90,7
Nominal consumption	kg/h	0,8 - 2,4
Hopper capacity	kg	26
Weight	kg	193
Dimensions (WxDxH)	cm	59x58x133

MAIN FEATURES



GENERAL CHARACTERISTICS

- Majolica
 - Rolling Top
 - Wireless temp. sensor
 - Fuel level sensor
 - Rear flue outlet
 - Automatic cleaning
 - Comb. Air System
 - Double design door
 - Hermetic
 - Reburn
 - Vacuum
 - Pellet quality system
 - Power Level: 4
 - Wall attached
- OPTIONAL
- Remote Control LCD



Model: P230 C W/B

COLORI - COLOURS - COULEURS - KLEUREN - FARBEN - COLORES



P230 C TOP with base



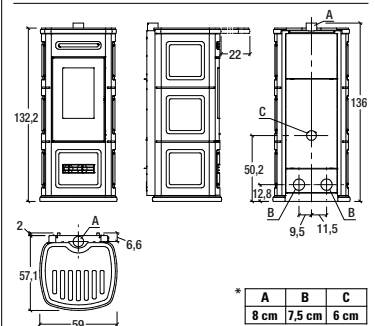
Energy class		A+
Type		SP410-01
Room heating capacity	m ³	185 - 315
Nominal heat output	kW	4,1 - 11,0
Thermal efficiency	%	91,5 - 91,8
Nominal consumption	kg/h	0,9 - 2,4
Hopper capacity	kg	21
Weight	kg	197
Dimensions (WxDxH)	cm	59x58x133

MAIN FEATURES



GENERAL CHARACTERISTICS

- Majolica
 - Rolling Top
 - Wireless temp. sensor
 - Fuel level sensor
 - Top flue outlet
 - Automatic cleaning
 - Comb. Air System
 - Double design door
 - Hermetic
 - Reburn
 - Vacuum
 - Pellet quality system
 - Power Level: 4
 - Wall attached
- OPTIONAL
- Remote Control LCD
 - Upper coaxial flue outlet kit



Model: P230 C W/B TOP

COLORI - COLOURS - COULEURS - KLEUREN - FARBEN - COLORES



P230 M



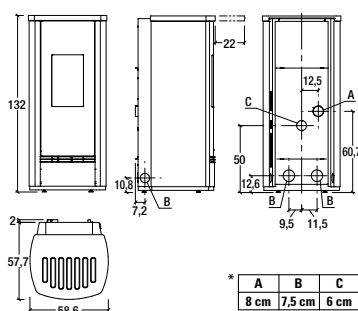
Energy class		A+
Type		SP410-02
Room heating capacity	m ³	185 - 315
Nominal heat output	kW	3,9 - 11,0
Thermal efficiency	%	90,0 - 90,7
Nominal consumption	kg/h	0,8 - 2,4
Hopper capacity	kg	26
Weight	kg	193
Dimensions (WxDxH)	cm	59x58x132

MAIN FEATURES



GENERAL CHARACTERISTICS

- Majolica
 - Rolling Top
 - Wireless temp. sensor
 - Fuel level sensor
 - Rear flue outlet
 - Automatic cleaning
 - Comb. Air System
 - Double design door
 - Hermetic
 - Reburn
 - Vacuum
 - Pellet quality system
 - Power Level: 4
 - Wall attached
- OPTIONAL
- Remote Control LCD



Model: P230 M

COLORI - COLOURS - COULEURS - KLEUREN - FARBEN - COLORES



P230 M TOP



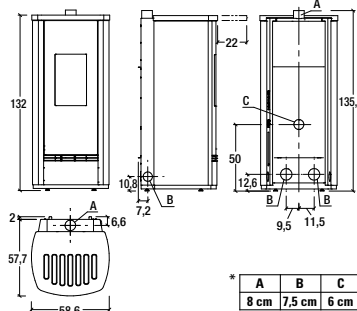
Energy class		A+
Type		SP410-01
Room heating capacity	m ³	185 - 315
Nominal heat output	kW	4,1 - 11,0
Thermal efficiency	%	91,5 - 91,8
Nominal consumption	kg/h	0,9 - 2,4
Hopper capacity	kg	21
Weight	kg	197
Dimensions (WxDxH)	cm	59x58x132

MAIN FEATURES



GENERAL CHARACTERISTICS

- Majolica
 - Rolling Top
 - Wireless temp. sensor
 - Fuel level sensor
 - Top flue outlet
 - Automatic cleaning
 - Comb. Air System
 - Double design door
 - Hermetic
 - Reburn
 - Vacuum
 - Pellet quality system
 - Power Level: 4
 - Wall attached
- OPTIONAL
- Remote Control LCD
 - Upper coaxial flue outlet kit



Model: P230 M TOP

COLORI - COLOURS - COULEURS - KLEUREN - FARBEN - COLORES



P230 T



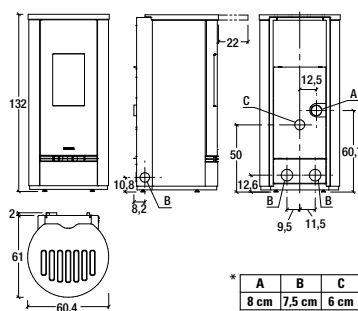
Energy class		A+
Type		SP410-02
Room heating capacity	m ³	185 - 315
Nominal heat output	kW	3,9 - 11,0
Thermal efficiency	%	90,0 - 90,7
Nominal consumption	kg/h	0,8 - 2,4
Hopper capacity	kg	26
Weight	kg	186
Dimensions (WxDxH)	cm	61x61x132

MAIN FEATURES



GENERAL CHARACTERISTICS

- Majolica
 - Rolling Top
 - Wireless temp. sensor
 - Fuel level sensor
 - Rear flue outlet
 - Automatic cleaning
 - Comb. Air System
 - Double design door
 - Hermetic
 - Reburn
 - Vacuum
 - Pellet quality system
 - Power Level: 4
 - Wall attached
- OPTIONAL
- Remote Control LCD



Model: P230 T

COLORI - COLOURS - COULEURS - KLEUREN - FARBEN - COLORES



P230 T TOP



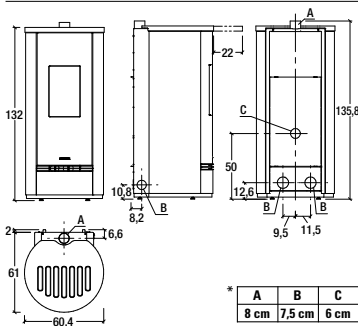
Energy class		A+
Type		SP410-01
Room heating capacity	m ³	185 - 315
Nominal heat output	kW	4,1 - 11,0
Thermal efficiency	%	91,5 - 91,8
Nominal consumption	kg/h	0,9 - 2,4
Hopper capacity	kg	21
Weight	kg	190
Dimensions (WxDxH)	cm	61x61x132

MAIN FEATURES



GENERAL CHARACTERISTICS

- Majolica
 - Rolling Top
 - Wireless temp. sensor
 - Fuel level sensor
 - Top flue outlet
 - Automatic cleaning
 - Comb. Air System
 - Double design door
 - Hermetic
 - Return
 - Vacuum
 - Pellet quality system
 - Power Level: 4
 - Wall attached
- OPTIONAL
- Remote Control LCD
 - Upper coaxial flue outlet kit



COLORI - COLOURS - COULEURS - KLEUREN - FARBEN - COLORES



P230 T frontal glass



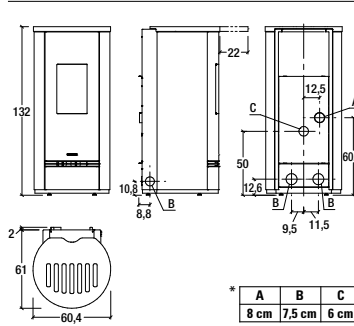
Energy class		A+
Type		SP410-02
Room heating capacity	m ³	185 - 315
Nominal heat output	kW	3,9 - 11,0
Thermal efficiency	%	90,0 - 90,7
Nominal consumption	kg/h	0,8 - 2,4
Hopper capacity	kg	26
Weight	kg	184
Dimensions (WxDxH)	cm	61x61x132

MAIN FEATURES



GENERAL CHARACTERISTICS

- Majolica
 - Rolling Top
 - Wireless temp. sensor
 - Fuel level sensor
 - Rear flue outlet
 - Automatic cleaning
 - Comb. Air System
 - Double design door
 - Hermetic
 - Return
 - Vacuum
 - Pellet quality system
 - Power Level: 4
 - Wall attached
- OPTIONAL
- Remote Control LCD



COLORI - COLOURS - COULEURS - KLEUREN - FARBEN - COLORES



P230 T TOP frontal glass



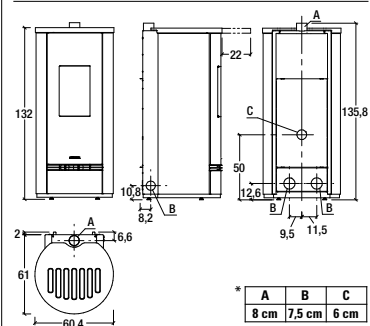
Energy class		A+
Type		SP410-01
Room heating capacity	m ³	185 - 315
Nominal heat output	kW	4,1 - 11,0
Thermal efficiency	%	91,5 - 91,8
Nominal consumption	kg/h	0,9 - 2,4
Hopper capacity	kg	21
Weight	kg	188
Dimensions (WxDxH)	cm	61x61x132

MAIN FEATURES



GENERAL CHARACTERISTICS

- Majolica
 - Rolling Top
 - Wireless temp. sensor
 - Fuel level sensor
 - Top flue outlet
 - Automatic cleaning
 - Comb. Air System
 - Double design door
 - Hermetic
 - Return
 - Vacuum
 - Pellet quality system
 - Power Level: 4
 - Wall attached
- OPTIONAL
- Remote Control LCD
 - Upper coaxial flue outlet kit



COLORI - COLOURS - COULEURS - KLEUREN - FARBEN - COLORES



P240



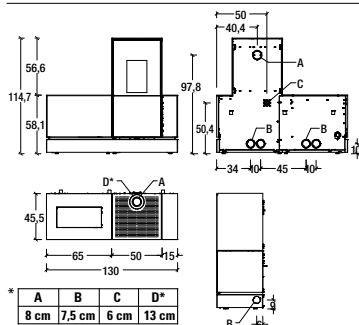
Energy class		A+
Type		SP400-06
Room heating capacity	m ³	145 - 245
Nominal heat output	kW	3,6 - 8,5
Thermal efficiency	%	92,3 - 93,2
Nominal consumption	kg/h	0,8 - 1,9
Hopper capacity	kg	30
Weight	kg	250
Dimensions (WxDxH)	cm	130x46x115

MAIN FEATURES



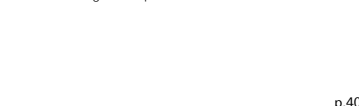
GENERAL CHARACTERISTICS

- Majolica
 - Wireless temp. sensor
 - Fuel level sensor
 - Rear flue outlet
 - Automatic cleaning
 - Comb. Air System
 - Double design door
 - Hermetic
 - Return
 - Vacuum
- OPTIONAL
- Pellet quality system
 - Power Level: 4
 - Wall attached
 - Remote Control LCD



Model: P240

COLORI - COLOURS - COULEURS - KLEUREN - FARBEN - COLORES



P241



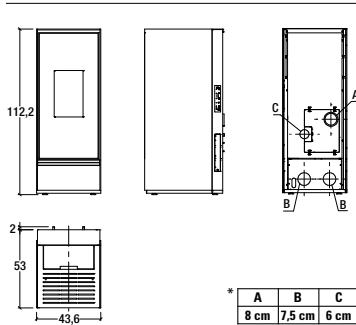
Energy class		A+
Type		SP400-02
Room heating capacity	m ³	145 - 245
Nominal heat output	kW	3,3 - 8,5
Thermal efficiency	%	89,0 - 90,3
Nominal consumption	kg/h	0,7 - 1,9
Hopper capacity	kg	18
Weight	kg	160
Dimensions (WxDxH)	cm	44x53x113

MAIN FEATURES



GENERAL CHARACTERISTICS

- Majolica
 - Wireless temp. sensor
 - Fuel level sensor
 - Rear flue outlet
 - Automatic cleaning
 - Comb. Air System
 - Double design door
 - Hermetic
 - Return
 - Pellet quality system
- OPTIONAL
- Power Level: 4
 - Wall attached
 - Remote Control LCD



Model: P241

COLORI - COLOURS - COULEURS - KLEUREN - FARBEN - COLORES



P241 TOP



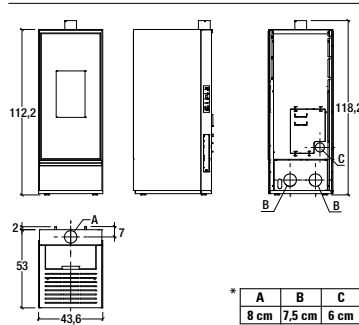
Energy class		A+
Type		SP400-01
Room heating capacity	m ³	145 - 245
Nominal heat output	kW	3,4 - 8,5
Thermal efficiency	%	89,8 - 91,3
Nominal consumption	kg/h	0,7 - 1,9
Hopper capacity	kg	14
Weight	kg	165
Dimensions (WxDxH)	cm	44x53x113

MAIN FEATURES



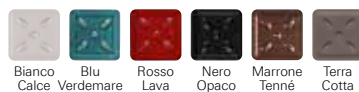
GENERAL CHARACTERISTICS

- Majolica
 - Wireless temp. sensor
 - Fuel level sensor
 - Top flue outlet
 - Automatic cleaning
 - Comb. Air System
 - Double design door
 - Hermetic
 - Return
 - Pellet quality system
- OPTIONAL
- Power Level: 4
 - Wall attached
 - Remote Control LCD
 - Upper coaxial flue outlet kit



Model: P241 TOP

COLORI - COLOURS - COULEURS - KLEUREN - FARBEN - COLORES



Premium Plus LINE

P250



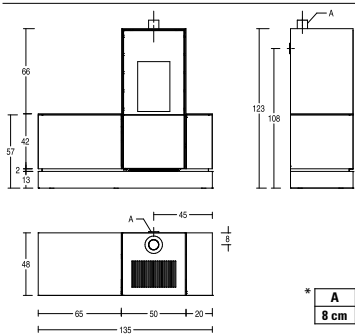
Energy class		A+
Type		SP410-01
Room heating capacity	m ³	185 - 315
Nominal heat output	kW	4,1 - 11,0
Thermal efficiency	%	91,5 - 91,8
Nominal consumption	kg/h	0,9 - 2,4
Hopper capacity	kg	30
Weight	kg	280
Dimensions (WxDxH)	cm	135x48x123

MAIN FEATURES



GENERAL CHARACTERISTICS

- Majolica
 - Wireless temp. sensor
 - Fuel level sensor
 - Rear flue outlet
 - Automatic cleaning
 - Comb. Air System
 - Double design door
 - Hermetic
 - Reburn
 - Vacuum
 - Pellet quality system
 - Power Level: 4
 - Wall attached
- OPTIONAL
- Remote Control LCD



COLORI - COLOURS - COULEURS - KLEUREN - FARBEN - COLORES



Premium LINE

P920 C



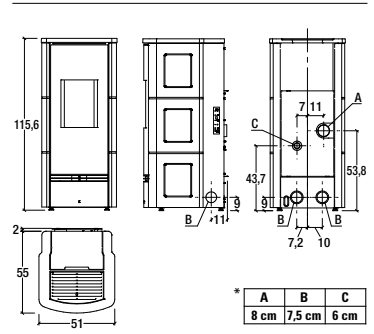
Energy class		A+
Type		SP400-04
Room heating capacity	m ³	145 - 245
Nominal heat output	kW	3,3 - 8,5
Thermal efficiency	%	89,0 - 90,3
Nominal consumption	kg/h	0,7 - 1,9
Hopper capacity	kg	18
Weight	kg	147
Dimensions (WxDxH)	cm	51x55x116

MAIN FEATURES



GENERAL CHARACTERISTICS

- Radiant Majolica
 - Wireless temp. sensor
 - Fuel level sensor
 - Rear flue outlet
 - Automatic cleaning
 - Comb. Air System
 - Double design door
 - Hermetic
 - Reburn
 - Ash Box
 - Pellet quality system
 - Power Level: 4
 - Wall attached
- OPTIONAL
- Remote Control LCD
 - Side Ventilation



COLORI - COLOURS - COULEURS - KLEUREN - FARBEN - COLORES



P920 C TOP



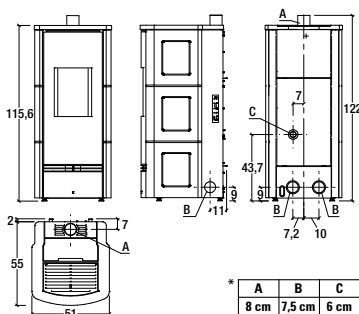
Energy class		A+
Type		SP400-03
Room heating capacity	m ³	145 - 245
Nominal heat output	kW	3,4 - 8,5
Thermal efficiency	%	89,8 - 91,3
Nominal consumption	kg/h	0,7 - 1,9
Hopper capacity	kg	14
Weight	kg	150
Dimensions (WxDxH)	cm	51x55x116

MAIN FEATURES



GENERAL CHARACTERISTICS

- Radiant Majolica
 - Wireless temp. sensor
 - Fuel level sensor
 - Top flue outlet
 - Automatic cleaning
 - Comb. Air System
 - Double design door
 - Hermetic
 - Return
 - Ash Box
 - Pellet quality system
 - Power Level: 4
 - Wall attached
- OPTIONAL
- Remote Control LCD
 - Side Ventilation
 - Upper coaxial flue outlet kit



COLORI - COLOURS - COULEURS - KLEUREN - FARBEN - COLORES



p.68

P920 D FG



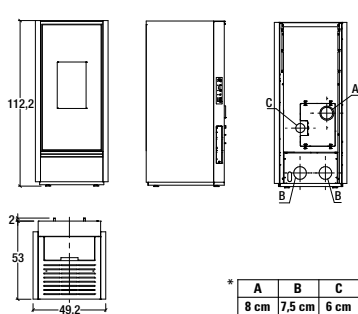
Energy class		A+
Type		SP400-04
Room heating capacity	m ³	145 - 245
Nominal heat output	kW	3,3 - 8,5
Thermal efficiency	%	89,0 - 90,3
Nominal consumption	kg/h	0,7 - 1,9
Hopper capacity	kg	18
Weight	kg	160
Dimensions (WxDxH)	cm	50x53x113

MAIN FEATURES



GENERAL CHARACTERISTICS

- Majolica
 - Fuel level sensor
 - Rear flue outlet
 - Automatic cleaning
 - Comb. Air System
 - Double design door
 - Hermetic
 - Return
 - Vacuum
 - Humidifier
 - Multicomfort
 - Multicomfort Plus
 - Pellet quality system
 - Power Level: 4
 - Wall attached
- OPTIONAL
- Remote Control LCD
 - Wireless temp. sensor
 - Side ventilation



COLORI - COLOURS - COULEURS - KLEUREN - FARBEN - COLORES



p.58

P920 D FG TOP



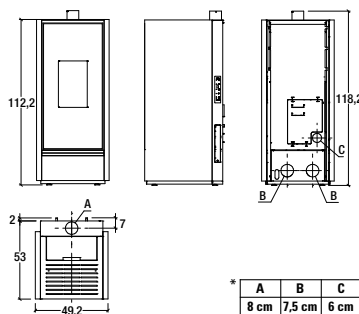
Energy class		A+
Type		SP400-03
Room heating capacity	m ³	145 - 245
Nominal heat output	kW	3,4 - 8,5
Thermal efficiency	%	89,8 - 91,3
Nominal consumption	kg/h	0,7 - 1,9
Hopper capacity	kg	14
Weight	kg	165
Dimensions (WxDxH)	cm	50x53x113

MAIN FEATURES



GENERAL CHARACTERISTICS

- Majolica
 - Fuel level sensor
 - Top flue outlet
 - Automatic cleaning
 - Comb. Air System
 - Double design door
 - Hermetic
 - Return
 - Vacuum
 - Humidifier
 - Multicomfort
 - Multicomfort Plus
 - Pellet quality system
 - Power Level: 4
 - Wall attached
- OPTIONAL
- Remote Control LCD
 - Wireless temp. sensor
 - Side ventilation
 - Upper coaxial flue outlet kit



COLORI - COLOURS - COULEURS - KLEUREN - FARBEN - COLORES



p.58

P920 K



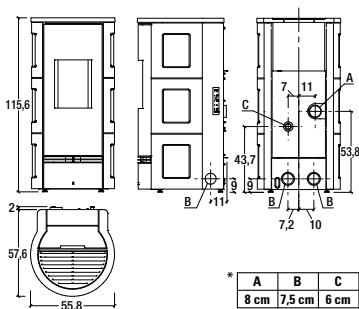
Energy class		A+
Type		SP400-04
Room heating capacity	m ³	145 - 245
Nominal heat output	kW	3,3 - 8,5
Thermal efficiency	%	89,0 - 90,3
Nominal consumption	kg/h	0,7 - 1,9
Hopper capacity	kg	18
Weight	kg	153
Dimensions (WxDxH)	cm	56x58x116

MAIN FEATURES



GENERAL CHARACTERISTICS

- Radiant Majolica
 - Wireless temp. sensor
 - Fuel level sensor
 - Rear flue outlet
 - Automatic cleaning
 - Comb. Air System
 - Double design door
 - Hermetic
 - Reburn
 - Ash Box
- Pellet quality system
 - Power Level: 4
 - Wall attached
- OPTIONAL
- Remote Control LCD
 - Side Ventilation



COLORI - COLOURS - COULEURS - KLEUREN - FARBEN - COLORES



P920 K TOP



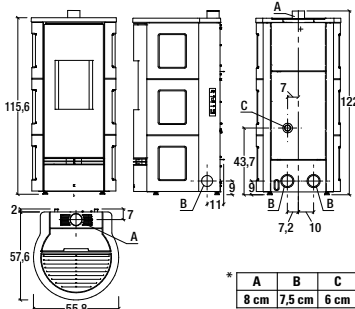
Energy class		A+
Type		SP400-03
Room heating capacity	m ³	145 - 245
Nominal heat output	kW	3,4 - 8,5
Thermal efficiency	%	89,8 - 91,3
Nominal consumption	kg/h	0,7 - 1,9
Hopper capacity	kg	14
Weight	kg	158
Dimensions (WxDxH)	cm	56x58x116

MAIN FEATURES



GENERAL CHARACTERISTICS

- Radiant Majolica
 - Wireless temp. sensor
 - Fuel level sensor
 - Top flue outlet
 - Automatic cleaning
 - Comb. Air System
 - Double design door
 - Hermetic
 - Reburn
 - Ash Box
- Pellet quality system
 - Power Level: 4
 - Wall attached
- OPTIONAL
- Remote Control LCD
 - Side Ventilation
 - Upper coaxial flue outlet kit



COLORI - COLOURS - COULEURS - KLEUREN - FARBEN - COLORES



P920 M



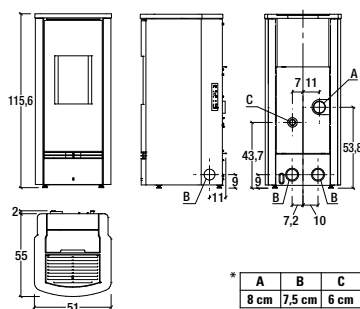
Energy class		A+
Type		SP400-04
Room heating capacity	m ³	145 - 245
Nominal heat output	kW	3,3 - 8,5
Thermal efficiency	%	89,0 - 90,3
Nominal consumption	kg/h	0,7 - 1,9
Hopper capacity	kg	18
Weight	kg	147
Dimensions (WxDxH)	cm	51x55x116

MAIN FEATURES



GENERAL CHARACTERISTICS

- Radiant Majolica
 - Wireless temp. sensor
 - Fuel level sensor
 - Rear flue outlet
 - Automatic cleaning
 - Comb. Air System
 - Double design door
 - Hermetic
 - Reburn
 - Ash Box
- Pellet quality system
 - Power Level: 4
 - Wall attached
- OPTIONAL
- Remote Control LCD
 - Side Ventilation



COLORI - COLOURS - COULEURS - KLEUREN - FARBEN - COLORES



P920 M TOP



Energy class		A+
Type		SP400-03
Room heating capacity	m ³	145 - 245
Nominal heat output	kW	3,4 - 8,5
Thermal efficiency	%	89,8 - 91,3
Nominal consumption	kg/h	0,7 - 1,9
Hopper capacity	kg	14
Weight	kg	150
Dimensions (WxDxH)	cm	51x55x116

MAIN FEATURES

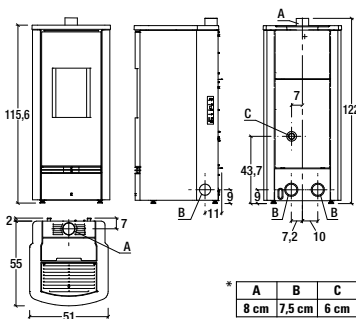


GENERAL CHARACTERISTICS

- Radiant Majolica
- Wireless temp. sensor
- Fuel level sensor
- Top flue outlet
- Automatic cleaning
- Comb. Air System
- Double design door
- Hermetic
- Reburn
- Ash Box
- Pellet quality system
- Power Level: 4
- Wall attached

OPTIONAL

- Remote Control LCD
- Side Ventilation
- Upper coaxial flue outlet kit



COLORI - COLOURS - COULEURS - KLEUREN - FARBEN - COLORES



Bianco Calce Bianco Grigio Nero Opaco Terra Cotta Rosso Lava

P920 T



Energy class		A+
Type		SP400-04
Room heating capacity	m ³	145 - 245
Nominal heat output	kW	3,3 - 8,5
Thermal efficiency	%	89,0 - 90,3
Nominal consumption	kg/h	0,7 - 1,9
Hopper capacity	kg	18
Weight	kg	153
Dimensions (WxDxH)	cm	56x58x116

MAIN FEATURES

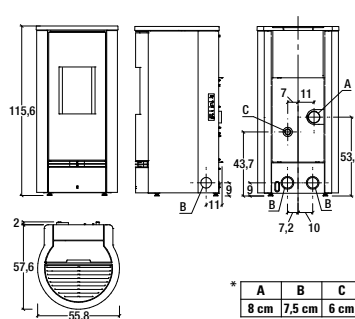


GENERAL CHARACTERISTICS

- Radiant Majolica
- Wireless temp. sensor
- Fuel level sensor
- Rear flue outlet
- Automatic cleaning
- Comb. Air System
- Double design door
- Hermetic
- Reburn
- Ash Box
- Pellet quality system
- Power Level: 4
- Wall attached

OPTIONAL

- Remote Control LCD
- Side Ventilation



COLORI - COLOURS - COULEURS - KLEUREN - FARBEN - COLORES



Bianco Calce Bianco Grigio Nero Opaco Terra Cotta Rosso Lava

P920 T TOP



Energy class		A+
Type		SP400-03
Room heating capacity	m ³	145 - 245
Nominal heat output	kW	3,4 - 8,5
Thermal efficiency	%	89,8 - 91,3
Nominal consumption	kg/h	0,7 - 1,9
Hopper capacity	kg	14
Weight	kg	158
Dimensions (WxDxH)	cm	56x58x116

MAIN FEATURES

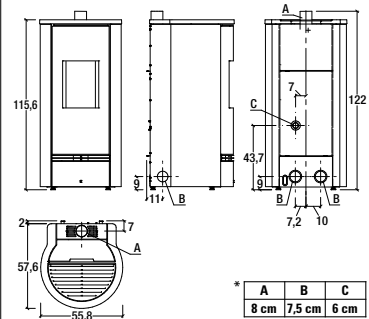


GENERAL CHARACTERISTICS

- Radiant Majolica
- Wireless temp. sensor
- Fuel level sensor
- Top flue outlet
- Automatic cleaning
- Comb. Air System
- Double design door
- Hermetic
- Reburn
- Ash Box
- Pellet quality system
- Power Level: 4
- Wall attached

OPTIONAL

- Remote Control LCD
- Side Ventilation
- Upper coaxial flue outlet kit



COLORI - COLOURS - COULEURS - KLEUREN - FARBEN - COLORES



Bianco Calce Bianco Grigio Nero Opaco Terra Cotta Rosso Lava

P921 R



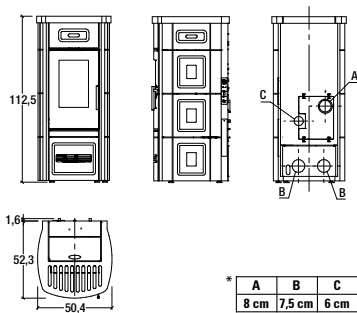
Energy class		A+
Type		SP400-04
Room heating capacity	m ³	145 - 245
Nominal heat output	kW	3,3 - 8,5
Thermal efficiency	%	89,0 - 90,3
Nominal consumption	kg/h	0,7 - 1,9
Hopper capacity	kg	18
Weight	kg	145
Dimensions (WxDxH)	cm	51x53x113

MAIN FEATURES

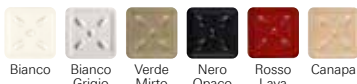


GENERAL CHARACTERISTICS

- Majolica
 - Fuel level sensor
 - Rear flue outlet
 - Automatic cleaning
 - Comb. Air System
 - Double design door
 - Hermetic
 - Return
 - Vacuum
 - Multicomfort
 - Multicomfort Plus
 - Humidifier
 - Pellet quality system
 - Power Level: 4
 - Wall attached
- OPTIONAL
- Remote Control LCD
 - Wireless temp. sensor
 - Side ventilation



COLORI - COLOURS - COULEURS - KLEUREN - FARBEN - COLORES



P921 R TOP



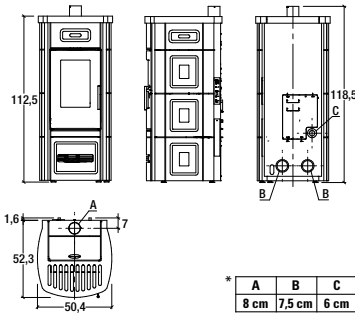
Energy class		A+
Type		SP400-03
Room heating capacity	m ³	145 - 245
Nominal heat output	kW	3,3 - 8,5
Thermal efficiency	%	89,0 - 90,3
Nominal consumption	kg/h	0,7 - 1,9
Hopper capacity	kg	14
Weight	kg	148
Dimensions (WxDxH)	cm	51x53x113

MAIN FEATURES

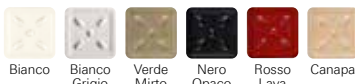


GENERAL CHARACTERISTICS

- Majolica
 - Fuel level sensor
 - Top flue outlet
 - Automatic cleaning
 - Comb. Air System
 - Double design door
 - Hermetic
 - Return
 - Vacuum
 - Multicomfort
 - Multicomfort Plus
 - Humidifier
 - Pellet quality system
 - Power Level: 4
 - Wall attached
- OPTIONAL
- Remote Control LCD
 - Wireless temp. sensor
 - Upper coaxial flue outlet kit
 - Side ventilation



COLORI - COLOURS - COULEURS - KLEUREN - FARBEN - COLORES



P925 FG



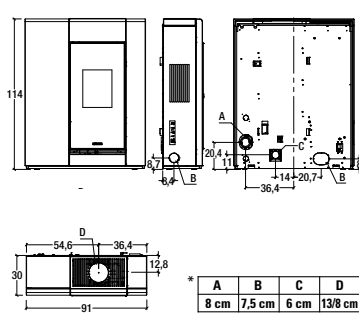
Energy class		A+
Type		SP124-04
Room heating capacity	m ³	145 - 245
Nominal heat output	kW	4,0 - 8,5
Thermal efficiency	%	87,5 - 87,5
Nominal consumption	kg/h	0,9 - 2,0
Hopper capacity	kg	20
Weight	kg	165
Dimensions (WxDxH)	cm	91x30x114

MAIN FEATURES



GENERAL CHARACTERISTICS

- Rolling Top
 - Fuel level sensor
 - Rear flue outlet
 - Top flue outlet
 - side Rt flue outlet
 - Automatic cleaning
 - Comb. Air System
 - Double design door
 - Hermetic
 - Return
 - Humidifier
 - Pellet quality system
 - Power Level: 4
 - Wall attached
- OPTIONAL
- Remote Control LCD
 - Wireless temp. sensor
 - Side ventilation
 - Upper coaxial flue outlet kit



COLORI - COLOURS - COULEURS - KLEUREN - FARBEN - COLORES



P930 C



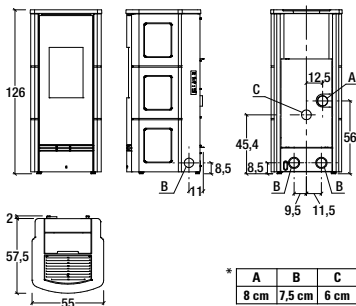
Energy class		A+
Type		SP410-04
Room heating capacity	m ³	185 - 315
Nominal heat output	kW	3,9 - 11,0
Thermal efficiency	%	90,0 - 90,7
Nominal consumption	kg/h	0,8 - 2,4
Hopper capacity	kg	26
Weight	kg	190
Dimensions (WxDxH)	cm	55x58x126

MAIN FEATURES



GENERAL CHARACTERISTICS

- Radiant Majolica
 - Wireless temp. sensor
 - Fuel level sensor
 - Rear flue outlet
 - Automatic cleaning
 - Comb. Air System
 - Double design door
 - Hermetic
 - Return
 - Ash Box
- OPTIONAL
- Pellet quality system
 - Power Level: 5
 - Wall attached
 - Remote Control LCD
 - Side Ventilation



Model: P930 C

COLORI - COLOURS - COULEURS - KLEUREN - FARBEN - COLORES



Bianco Bianco Grigio Nero Opaco Terra Cotta Rosso Lava

P930 C TOP



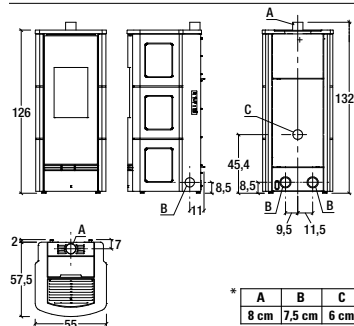
Energy class		A+
Type		SP410-03
Room heating capacity	m ³	185 - 315
Nominal heat output	kW	4,1 - 11,0
Thermal efficiency	%	91,5 - 91,8
Nominal consumption	kg/h	0,9 - 2,4
Hopper capacity	kg	21
Weight	kg	195
Dimensions (WxDxH)	cm	55x58x126

MAIN FEATURES



GENERAL CHARACTERISTICS

- Radiant Majolica
 - Wireless temp. sensor
 - Fuel level sensor
 - Top flue outlet
 - Automatic cleaning
 - Comb. Air System
 - Double design door
 - Hermetic
 - Return
 - Ash Box
- OPTIONAL
- Pellet quality system
 - Power Level: 5
 - Wall attached
 - Remote Control LCD
 - Side Ventilation
 - Upper coaxial flue outlet kit



Model: P930 C TOP

COLORI - COLOURS - COULEURS - KLEUREN - FARBEN - COLORES



Bianco Bianco Grigio Nero Opaco Terra Cotta Rosso Lava

P930 K



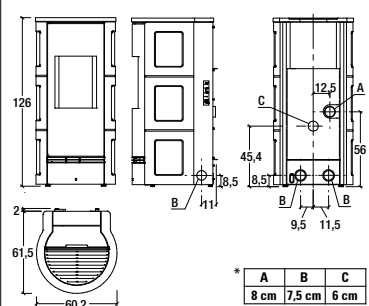
Energy class		A+
Type		SP410-04
Room heating capacity	m ³	185 - 315
Nominal heat output	kW	3,9 - 11,0
Thermal efficiency	%	90,0 - 90,7
Nominal consumption	kg/h	0,8 - 2,4
Hopper capacity	kg	26
Weight	kg	187
Dimensions (WxDxH)	cm	61x62x126

MAIN FEATURES



GENERAL CHARACTERISTICS

- Radiant Majolica
 - Wireless temp. sensor
 - Fuel level sensor
 - Rear flue outlet
 - Automatic cleaning
 - Comb. Air System
 - Double design door
 - Hermetic
 - Return
 - Ash Box
- OPTIONAL
- Pellet quality system
 - Power Level: 5
 - Wall attached
 - Remote Control LCD
 - Side Ventilation



Model: P930 K

COLORI - COLOURS - COULEURS - KLEUREN - FARBEN - COLORES



Bianco Bianco Grigio Nero Opaco Verde Mirto Rosso Lava

P930 K TOP



Energy class		A+
Type		SP410-03
Room heating capacity	m ³	185 - 315
Nominal heat output	kW	4,1 - 11,0
Thermal efficiency	%	91,5 - 91,8
Nominal consumption	kg/h	0,9 - 2,4
Hopper capacity	kg	21
Weight	kg	192
Dimensions (WxDxH)	cm	61x62x126

MAIN FEATURES

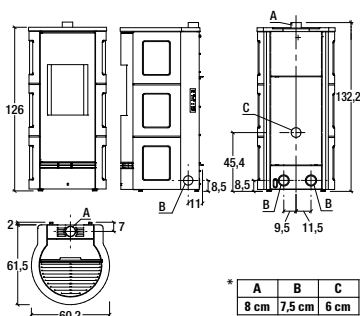


GENERAL CHARACTERISTICS

- Radiant Majolica
- Wireless temp. sensor
- Fuel level sensor
- Top flue outlet
- Automatic cleaning
- Comb. Air System
- Double design door
- Hermetic
- Return
- Ash Box
- Pellet quality system
- Power Level: 5
- Wall attached

OPTIONAL

- Remote Control LCD
- Side Ventilation
- Upper coaxial flue outlet kit



COLORI - COLOURS - COULEURS - KLEUREN - FARBEN - COLORES



P930 M



Energy class		A+
Type		SP410-04
Room heating capacity	m ³	185 - 315
Nominal heat output	kW	3,9 - 11,0
Thermal efficiency	%	90,0 - 90,7
Nominal consumption	kg/h	0,8 - 2,4
Hopper capacity	kg	26
Weight	kg	190
Dimensions (WxDxH)	cm	55x58x126

MAIN FEATURES

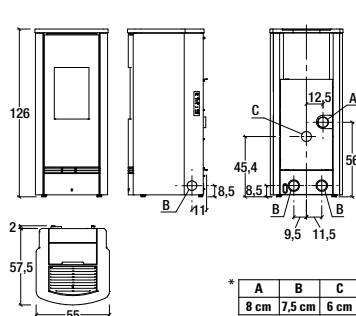


GENERAL CHARACTERISTICS

- Radiant Majolica
- Wireless temp. sensor
- Fuel level sensor
- Rear flue outlet
- Automatic cleaning
- Comb. Air System
- Double design door
- Hermetic
- Return
- Ash Box
- Pellet quality system
- Power Level: 5
- Wall attached

OPTIONAL

- Remote Control LCD
- Side Ventilation



COLORI - COLOURS - COULEURS - KLEUREN - FARBEN - COLORES



P930 M TOP



Energy class		A+
Type		SP410-03
Room heating capacity	m ³	185 - 315
Nominal heat output	kW	4,1 - 11,0
Thermal efficiency	%	91,5 - 91,8
Nominal consumption	kg/h	0,9 - 2,4
Hopper capacity	kg	21
Weight	kg	195
Dimensions (WxDxH)	cm	55x58x126

MAIN FEATURES

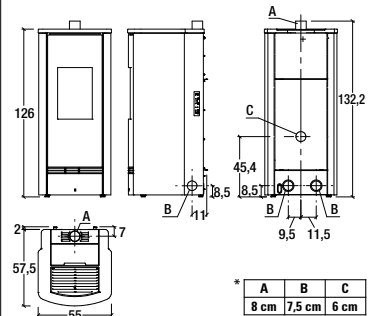


GENERAL CHARACTERISTICS

- Radiant Majolica
- Wireless temp. sensor
- Fuel level sensor
- Top flue outlet
- Automatic cleaning
- Comb. Air System
- Double design door
- Hermetic
- Return
- Ash Box
- Pellet quality system
- Power Level: 5
- Wall attached

OPTIONAL

- Remote Control LCD
- Side Ventilation
- Upper coaxial flue outlet kit



COLORI - COLOURS - COULEURS - KLEUREN - FARBEN - COLORES



P930 T



Energy class	A+	
Type	SP410-04	
Room heating capacity	m ³	185 - 315
Nominal heat output	kW	3,9 - 11,0
Thermal efficiency	%	90,0 - 90,7
Nominal consumption	kg/h	0,8 - 2,4
Hopper capacity	kg	26
Weight	kg	187
Dimensions (WxDxH)	cm	61x62x126

MAIN FEATURES

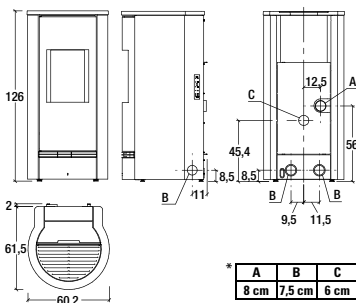


GENERAL CHARACTERISTICS

- Radiant Majolica
- Wireless temp. sensor
- Fuel level sensor
- Rear flue outlet
- Automatic cleaning
- Comb. Air System
- Double design door
- Hermetic
- Reburn
- Ash Box
- Pellet quality system
- Power Level: 5
- Wall attached

OPTIONAL

- Remote Control LCD
- Side Ventilation



Model: P930 T

COLORI - COLOURS - COULEURS - KLEUREN - FARBEN - COLORES



Bianco Calce Bianco Grigio Nero Opaco Terra Cotta Rosso Lava

P930 T TOP



Energy class	A+	
Type	SP410-03	
Room heating capacity	m ³	185 - 315
Nominal heat output	kW	4,1 - 11,0
Thermal efficiency	%	91,5 - 91,8
Nominal consumption	kg/h	0,9 - 2,4
Hopper capacity	kg	21
Weight	kg	192
Dimensions (WxDxH)	cm	61x62x126

MAIN FEATURES

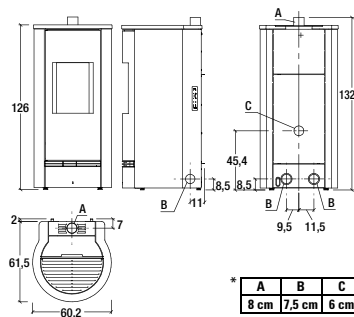


GENERAL CHARACTERISTICS

- Radiant Majolica
- Wireless temp. sensor
- Fuel level sensor
- Top flue outlet
- Automatic cleaning
- Comb. Air System
- Double design door
- Hermetic
- Reburn
- Ash Box
- Pellet quality system
- Power Level: 5
- Wall attached

OPTIONAL

- Remote Control LCD
- Side Ventilation
- Upper coaxial flue outlet kit



Model: P930 T TOP

COLORI - COLOURS - COULEURS - KLEUREN - FARBEN - COLORES



Bianco Calce Bianco Grigio Nero Opaco Terra Cotta Rosso Lava

P931 R



Energy class	A+	
Type	SP410-04	
Room heating capacity	m ³	185 - 315
Nominal heat output	kW	3,9 - 11,0
Thermal efficiency	%	90,0 - 90,7
Nominal consumption	kg/h	0,8 - 2,4
Hopper capacity	kg	17
Weight	kg	192
Dimensions (WxDxH)	cm	61x57x127

MAIN FEATURES

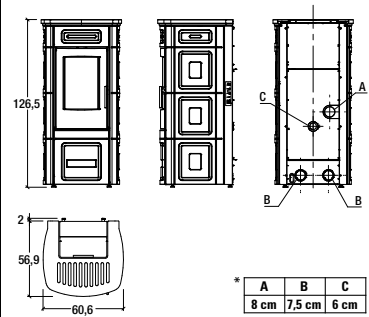


GENERAL CHARACTERISTICS

- Majolica
- Rolling Top
- Wireless temp. sensor
- Fuel level sensor
- Rear flue outlet
- Automatic cleaning
- Comb. Air System
- Double design door
- Hermetic
- Reburn
- Vacuum
- Pellet quality system
- Power Level: 4
- Wall attached

OPTIONAL

- Remote Control LCD



Model: P931 R

COLORI - COLOURS - COULEURS - KLEUREN - FARBEN - COLORES



Bianco Calce Bianco Grigio Verde Mirto Nero Opaco Rosso Lava Canapa

P931 R TOP



Energy class		A+
Type		SP410-03
Room heating capacity	m ³	185 - 315
Nominal heat output	kW	4,1 - 11,0
Thermal efficiency	%	91,5 - 91,8
Nominal consumption	kg/h	0,9 - 2,4
Hopper capacity	kg	21
Weight	kg	196
Dimensions (WxDxH)	cm	61x57x127

MAIN FEATURES

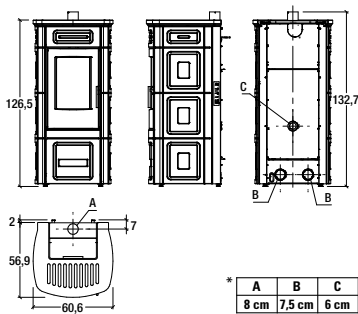


GENERAL CHARACTERISTICS

- Majolica
- Rolling Top
- Wireless temp. sensor
- Fuel level sensor
- Top flue outlet
- Automatic cleaning
- Comb. Air System
- Double design door
- Hermetic
- Return
- Vacuum
- Pellet quality system
- Power Level: 5
- Wall attached

OPTIONAL

- Remote Control LCD
- Upper coaxial flue outlet kit



Model: P931 R TOP

COLORI - COLOURS - COULEURS - KLEUREN - FARBEN - COLORES



Bianco Bianco Grigio Verde Mirto Nero Opaco Rosso Lava Canapa

P931 T



Energy class		A+
Type		SP410-04
Room heating capacity	m ³	185 - 315
Nominal heat output	kW	3,9 - 11,0
Thermal efficiency	%	90,0 - 90,7
Nominal consumption	kg/h	0,8 - 2,4
Hopper capacity	kg	26
Weight	kg	192
Dimensions (WxDxH)	cm	63x61x127

MAIN FEATURES

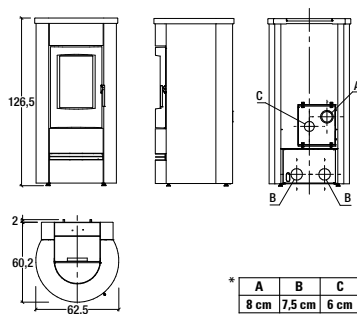


GENERAL CHARACTERISTICS

- Majolica
- Rolling Top
- Wireless temp. sensor
- Fuel level sensor
- Rear flue outlet
- Automatic cleaning
- Comb. Air System
- Double design door
- Hermetic
- Return
- Vacuum
- Pellet quality system
- Power Level: 4
- Wall attached

OPTIONAL

- Remote Control LCD



Model: P931 T

COLORI - COLOURS - COULEURS - KLEUREN - FARBEN - COLORES



Bianco Calce Bianco Grigio Nero Opaco Terra Cotta Marrone Tenné Rosso Lava

P931 T TOP



Energy class		A+
Type		SP410-03
Room heating capacity	m ³	185 - 315
Nominal heat output	kW	4,1 - 11,0
Thermal efficiency	%	91,5 - 91,8
Nominal consumption	kg/h	0,9 - 2,4
Hopper capacity	kg	21
Weight	kg	196
Dimensions (WxDxH)	cm	63x61x127

MAIN FEATURES

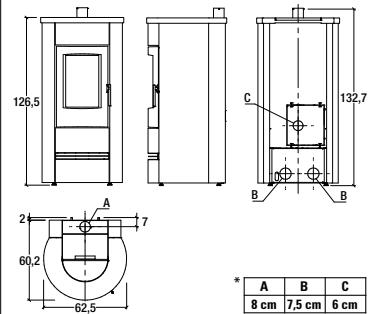


GENERAL CHARACTERISTICS

- Majolica
- Wireless temp. sensor
- Fuel level sensor
- Top flue outlet
- Automatic cleaning
- Comb. Air System
- Double design door
- Hermetic
- Return
- Pellet quality system
- Power Level: 4
- Wall attached

OPTIONAL

- Remote Control LCD
- Upper coaxial flue outlet kit



Model: P931 T TOP

COLORI - COLOURS - COULEURS - KLEUREN - FARBEN - COLORES



Bianco Calce Bianco Grigio Nero Opaco Terra Cotta Marrone Tenné Rosso Lava

LINE



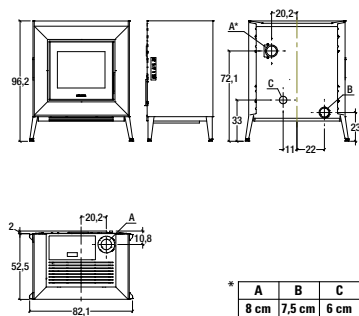
Energy class		A+
Type		SP360-01
Room heating capacity	m ³	150 - 260
Nominal heat output	kW	4,1 - 9,0
Thermal efficiency	%	89,6 - 90,6
Nominal consumption	kg/h	0,9 - 2,1
Hopper capacity	kg	16
Weight	kg	150
Dimensions (WxDxH)	cm	83x53x97

MAIN FEATURES



GENERAL CHARACTERISTICS

- Programming
 - Fuel level sensor
 - Rear flue outlet
 - Upper flue outlet
 - Automatic cleaning
 - Reburn
 - Humidifier
 - Ash Box
 - Power Level: 4
 - Wall attached
- OPTIONAL
- Vacuum
 - External air kit
 - App-WI-FI Bluetooth
 - Upper coaxial flue outlet kit



Model: LINE

COLORI - COLOURS - COULEURS - KLEUREN - FARBEN - COLORES



P934



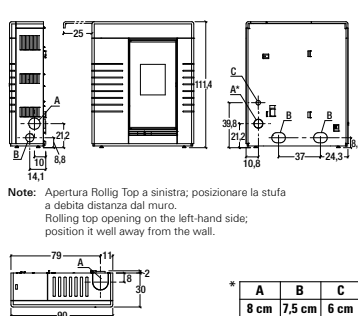
Energy class		A+
Type		SP122-01
Room heating capacity	m ³	145 - 245
Nominal heat output	kW	4,0 - 8,5
Thermal efficiency	%	87,5 - 87,5
Nominal consumption	kg/h	0,9 - 2,0
Hopper capacity	kg	20
Weight	kg	150
Dimensions (WxDxH)	cm	90x30x112

MAIN FEATURES



GENERAL CHARACTERISTICS

- Programming
 - Remote control LCD
 - Fuel level sensor
 - Rolling top
 - Double design door
 - Flue side
 - Rear flue outlet
 - Upper flue outlet
 - Automatic cleaning
 - Reburn
 - Humidifier
- OPTIONAL
- Adjustable air flow
 - Power Level: 4
 - Wall attached
 - Vacuum
 - Side ventilation
 - External air kit
 - App-WI-FI Bluetooth



Model: P934

COLORI - COLOURS - COULEURS - KLEUREN - FARBEN - COLORES



P939



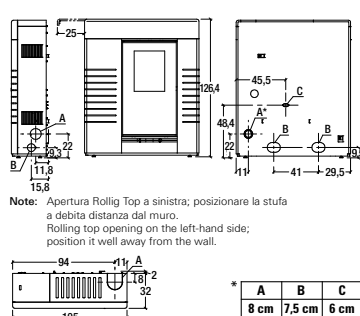
Energy class		A+
Type		SP356-01
Room heating capacity	m ³	175 - 300
Nominal heat output	kW	4,1 - 10,5
Thermal efficiency	%	88,5 - 90,3
Nominal consumption	kg/h	0,9 - 2,4
Hopper capacity	kg	30
Weight	kg	210
Dimensions (WxDxH)	cm	105x32x127

MAIN FEATURES



GENERAL CHARACTERISTICS

- Programming
 - Remote control LCD
 - Fuel level sensor
 - Rolling top
 - Double design door
 - Flue side
 - Rear flue outlet
 - Automatic cleaning
 - Reburn
 - Energy saving
 - Humidifier
- OPTIONAL
- Adjustable air flow
 - Power Level: 5
 - Wall attached
 - Vacuum
 - Upper flue outlet
 - Side ventilation
 - External air kit
 - App-WI-FI Bluetooth



Model: P939

COLORI - COLOURS - COULEURS - KLEUREN - FARBEN - COLORES



P945 C



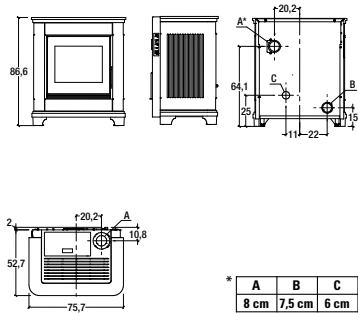
Energy class		A+
Type		SP360-01
Room heating capacity	m ³	150 - 260
Nominal heat output	kW	4,1 - 9,0
Thermal efficiency	%	89,6 - 90,6
Nominal consumption	kg/h	0,9 - 2,1
Hopper capacity	kg	16
Weight	kg	155
Dimensions (WxDxH)	cm	76x53x87

MAIN FEATURES



GENERAL CHARACTERISTICS

- Majolica
 - Fuel level sensor
 - Rear flue outlet
 - Top flue outlet
 - Automatic cleaning
 - Comb. Air System
 - Reburn
 - Hermetic
 - Vacuum
 - Humidifier
 - Multicomfort
 - Multicomfort Plus
 - Pellet quality system
 - Power Level: 4
 - Wall attached
- OPTIONAL
- Remote Control LCD
 - Wireless temp. sensor



Model: P945 C

COLORI - COLOURS - COULEURS - KLEUREN - FARBEN - COLORES



P967 F



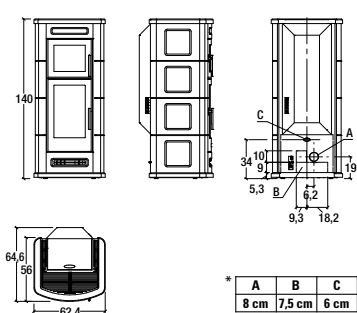
Energy class		A+
Type		SP430-01
Room heating capacity	m ³	170 - 290
Nominal heat output	kW	4,7 - 10,0
Thermal efficiency	%	88,6 - 88,0
Nominal consumption	kg/h	1,1 - 2,3
Hopper capacity	kg	30
Weight	kg	235
Dimensions - cm		63x65x140 (30x29x26 oven)

MAIN FEATURES



GENERAL CHARACTERISTICS

- Programming
 - Remote control LCD
 - Fuel level sensor
 - Rolling top
 - Rear flue outlet
 - Automatic cleaning
 - Reburn
 - Energy saving
 - Power Level: 5
 - Ash box
- OPTIONAL
- Vacuum
 - External air kit
 - App-Wi-Fi Bluetooth



Model: P967 F

COLORI - COLOURS - COULEURS - KLEUREN - FARBEN - COLORES



BERNA



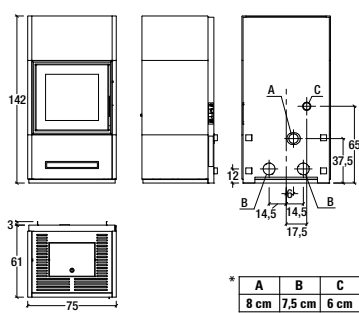
Energy class		A+
Type		SP480-02
Room heating capacity	m ³	235 - 400
Nominal heat output	kW	4,1 - 14,0
Thermal efficiency	%	> 90,0
Nominal consumption	kg/h	1,0 - 3,3
Hopper capacity	kg	60
Weight	kg	284
Dimensions	cm	75x61x142

MAIN FEATURES



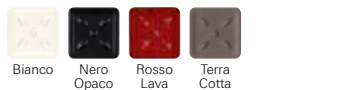
GENERAL CHARACTERISTICS

- Programming
 - Remote control LCD
 - Fuel level sensor
 - Rear flue outlet
 - Automatic cleaning
 - Reburn
 - Power Level: 5
 - Ash box
 - Adjustable air flow
- OPTIONAL
- Vacuum
 - External air kit
 - App-Wi-Fi Bluetooth



Model: BERNA

COLORI - COLOURS - COULEURS - KLEUREN - FARBEN - COLORES



BRUNICO



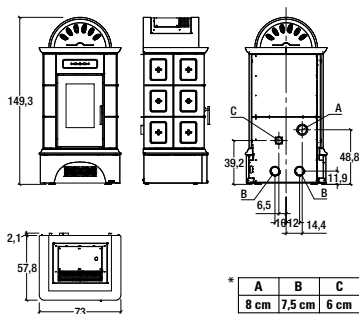
Energy class		A+
Type		SP410-06
Room heating capacity	m ³	185 - 315
Nominal heat output	kW	3,8 - 11,0
Thermal efficiency	%	89,4 - 91,6
Nominal consumption	kg/h	0,8 - 2,4
Hopper capacity	kg	45
Weight	kg	227
Dimensions	cm	73x58x150

MAIN FEATURES



GENERAL CHARACTERISTICS

- Programming
 - Remote control LCD
 - Fuel level sensor
 - Rear flue outlet
 - Automatic cleaning
 - Reburn
 - Power Level: 5
 - Ash box
 - Adjustable air flow
- OPTIONAL
- Vacuum
 - External air kit
 - App-WI-FI Bluetooth



Model: BRUNICO

COLORI - COLOURS - COULEURS - KLEUREN - FARBEN - COLORES



CANAZEI



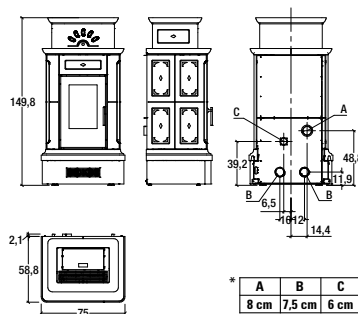
Energy class		A+
Type		SP410-06
Room heating capacity	m ³	185 - 315
Nominal heat output	kW	3,8 - 11,0
Thermal efficiency	%	89,4 - 91,6
Nominal consumption	kg/h	0,8 - 2,4
Hopper capacity	kg	50
Weight	kg	245
Dimensions	cm	75x59x150

MAIN FEATURES



GENERAL CHARACTERISTICS

- Programming
 - Remote control LCD
 - Fuel level sensor
 - Rear flue outlet
 - Automatic cleaning
 - Reburn
 - Power Level: 5
 - Ash box
 - Adjustable air flow
- OPTIONAL
- Vacuum
 - External air kit
 - App-WI-FI Bluetooth



Model: CANAZEI

COLORI - COLOURS - COULEURS - KLEUREN - FARBEN - COLORES



ORTISEI



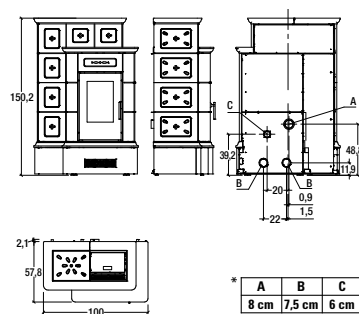
Energy class		A+
Type		SP410-06
Room heating capacity	m ³	185 - 315
Nominal heat output	kW	3,8 - 11,0
Thermal efficiency	%	89,4 - 91,6
Nominal consumption	kg/h	0,8 - 2,4
Hopper capacity	kg	40
Weight	kg	280
Dimensions	cm	100x58x151

MAIN FEATURES



GENERAL CHARACTERISTICS

- Programming
 - Remote control LCD
 - Fuel level sensor
 - Rear flue outlet
 - Automatic cleaning
 - Reburn
 - Power Level: 5
 - Ash box
 - Adjustable air flow
- OPTIONAL
- Vacuum
 - External air kit
 - App-WI-FI Bluetooth



Model: ORTISEI

COLORI - COLOURS - COULEURS - KLEUREN - FARBEN - COLORES



STUBOTTO C



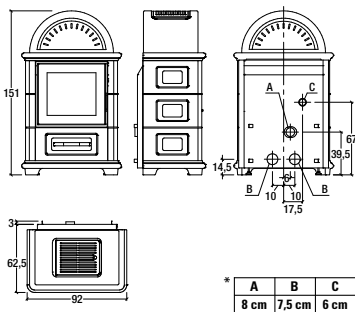
Energy class		A+
Type		SP480-03
Room heating capacity	m ³	235 - 400
Nominal heat output	kW	4,1 - 14,0
Thermal efficiency	%	> 90,0
Nominal consumption	kg/h	1,0 - 3,3
Hopper capacity	kg	60
Weight	kg	312
Dimensions	cm	92x63x151

MAIN FEATURES



GENERAL CHARACTERISTICS

- Programming
 - Remote control LCD
 - Fuel level sensor
 - Rear flue outlet
 - Automatic cleaning
 - Reburn
 - Power Level: 5
 - Ash box
 - Adjustable air flow
- OPTIONAL
- Vacuum
 - External air kit
 - App-Wi-Fi Bluetooth



Model: STUBOTTO C

COLORI - COLOURS - COULEURS - KLEUREN - FARBEN - COLORES



P110 T FG



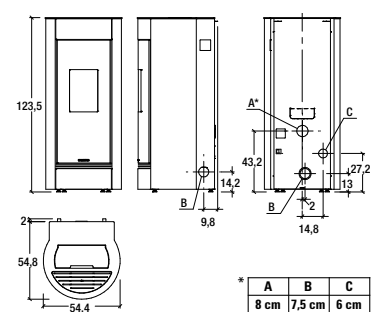
Energy class		A+
Type		SP451-01
Room heating capacity	m ³	100 - 175
Nominal heat output	kW	2,8 - 6,0
Thermal efficiency	%	90,3 - 91,3
Nominal consumption	kg/h	0,6 - 1,3
Hopper capacity	kg	15,5
Weight	kg	112
Dimensions (WxDxH)	cm	55x55x124

MAIN FEATURES



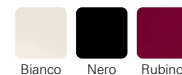
GENERAL CHARACTERISTICS

- Programming
 - Fuel level
 - Rear flue outlet
 - Automatic cleaning
 - Reburn
 - Hermetic
 - Vacuum
 - Power Level: 5
 - Pellet quality system
 - Air combustion system
- OPTIONAL
- Remote control
 - Humidifier
 - Upper flue outlet
 - Side ventilation
 - External air kit
 - Left display
 - Upper coaxial flue outlet kit



Model: P110 T FG

COLORI - COLOURS - COULEURS - KLEUREN - FARBEN - COLORES



P120



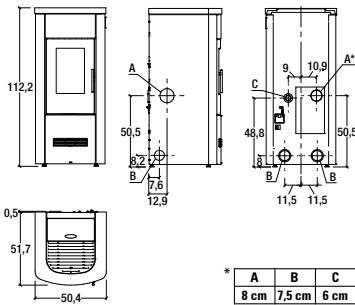
Energy class		A+
Type		SP400-05
Room heating capacity	m ³	145 - 245
Nominal heat output	kW	3,4 - 8,5
Thermal efficiency	%	89,4 - 90,6
Nominal consumption	kg/h	0,7 - 1,9
Hopper capacity	kg	18
Weight	kg	105
Dimensions (WxDxH)	cm	51x52x113

MAIN FEATURES



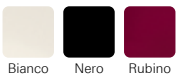
GENERAL CHARACTERISTICS

- Programming
 - Fuel level
 - Rear flue outlet
 - Automatic cleaning
 - Reburn
 - Hermetic
 - Vacuum
 - Power Level: 5
 - Pellet quality system
 - Air combustion system
- OPTIONAL
- Remote control
 - Humidifier
 - Upper flue outlet
 - Side ventilation
 - External air kit
 - Left display
 - Upper coaxial flue outlet kit



Model: P120

COLORI - COLOURS - COULEURS - KLEUREN - FARBEN - COLORES



Bianco Nero Rubino

P120 M



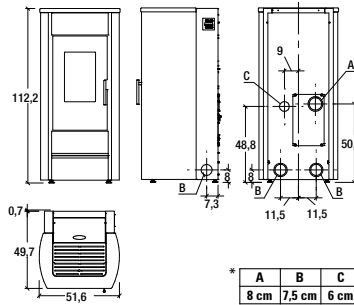
Energy class		A+
Type		SP400-05
Room heating capacity	m ³	145 - 245
Nominal heat output	kW	3,4 - 8,5
Thermal efficiency	%	89,4 - 90,6
Nominal consumption	kg/h	0,7 - 1,9
Hopper capacity	kg	18
Weight	kg	110
Dimensions (WxDxH)	cm	52x50x113

MAIN FEATURES



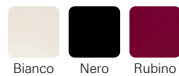
GENERAL CHARACTERISTICS

- Programming
 - Fuel level
 - Rear flue outlet
 - Automatic cleaning
 - Reburn
 - Hermetic
 - Vacuum
 - Power Level: 5
 - Pellet quality system
 - Air combustion system
- OPTIONAL
- Remote control
 - Humidifier
 - Upper flue outlet
 - Side ventilation
 - External air kit
 - Left display
 - Upper coaxial flue outlet kit



Model: P120 M

COLORI - COLOURS - COULEURS - KLEUREN - FARBEN - COLORES



Bianco Nero Rubino

P120 T



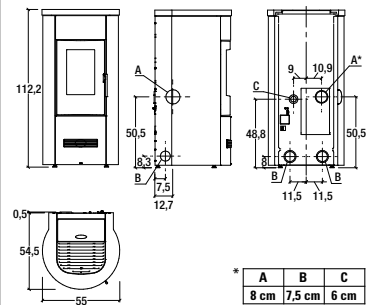
Energy class		A+
Type		SP400-05
Room heating capacity	m ³	145 - 245
Nominal heat output	kW	3,4 - 8,5
Thermal efficiency	%	89,4 - 90,6
Nominal consumption	kg/h	0,7 - 1,9
Hopper capacity	kg	18
Weight	kg	110
Dimensions (WxDxH)	cm	55x55x113

MAIN FEATURES



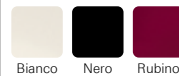
GENERAL CHARACTERISTICS

- Programming
 - Fuel level
 - Rear flue outlet
 - Automatic cleaning
 - Reburn
 - Hermetic
 - Vacuum
 - Power Level: 5
 - Pellet quality system
 - Air combustion system
- OPTIONAL
- Remote control
 - Humidifier
 - Upper flue outlet
 - Side ventilation
 - External air kit
 - Left display
 - Upper coaxial flue outlet kit



Model: P120 T

COLORI - COLOURS - COULEURS - KLEUREN - FARBEN - COLORES



Bianco Nero Rubino

P120 T FG



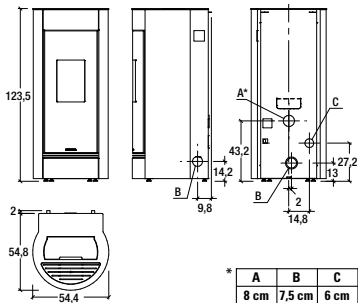
Energy class		A+
Type		SP451-02
Room heating capacity	m ³	145 - 245
Nominal heat output	kW	3,4 - 8,5
Thermal efficiency	%	89,4 - 90,6
Nominal consumption	kg/h	0,7 - 1,9
Hopper capacity	kg	18
Weight	kg	115
Dimensions (WxDxH)	cm	55x55x124

MAIN FEATURES



GENERAL CHARACTERISTICS

- | | |
|-----------------------------------------------------------------------------------------------------------------------------------------------------------------------------------------------------------------------------------------------------------------------------------------------------|----------------------------------------------------------------------------------------------------------------------------------------------------------------------------------------------------------------------------------------------------------------|
| <ul style="list-style-type: none"> • Programming • Fuel level • Rear flue outlet • Automatic cleaning • Reburn • Hermetic • Vacuum • Power Level: 5 • Pellet quality system • Air combustion system | <p>OPTIONAL</p> <ul style="list-style-type: none"> • Remote control • Humidifier • Upper flue outlet • Side ventilation • External air kit • Left display • Upper coaxial flue outlet kit |
|-----------------------------------------------------------------------------------------------------------------------------------------------------------------------------------------------------------------------------------------------------------------------------------------------------|----------------------------------------------------------------------------------------------------------------------------------------------------------------------------------------------------------------------------------------------------------------|



Model: P120 T FG

COLORI - COLOURS - COULEURS - KLEUREN - FARBEN - COLORES



Bianco Nero Rubino

P130



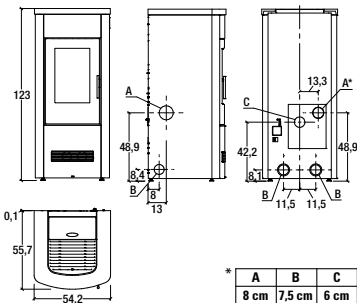
Energy class		A+
Type		SP410-05
Room heating capacity	m ³	185 - 315
Nominal heat output	kW	4,0 - 11,0
Thermal efficiency	%	90,0 - 91,0
Nominal consumption	kg/h	0,9 - 2,5
Hopper capacity	kg	27
Weight	kg	138
Dimensions (WxDxH)	cm	55x56x123

MAIN FEATURES



GENERAL CHARACTERISTICS

- | | |
|-----------------------------------------------------------------------------------------------------------------------------------------------------------------------------------------------------------------------------------------------------------------------------------------------------|----------------------------------------------------------------------------------------------------------------------------------------------------------------------------------------------------------------------------------------------------------------|
| <ul style="list-style-type: none"> • Programming • Fuel level • Rear flue outlet • Automatic cleaning • Reburn • Hermetic • Vacuum • Power Level: 5 • Pellet quality system • Air combustion system | <p>OPTIONAL</p> <ul style="list-style-type: none"> • Remote control • Humidifier • Upper flue outlet • Side ventilation • External air kit • Left display • Upper coaxial flue outlet kit |
|-----------------------------------------------------------------------------------------------------------------------------------------------------------------------------------------------------------------------------------------------------------------------------------------------------|----------------------------------------------------------------------------------------------------------------------------------------------------------------------------------------------------------------------------------------------------------------|



Model: P130

COLORI - COLOURS - COULEURS - KLEUREN - FARBEN - COLORES



Bianco Nero Rubino

P130 T



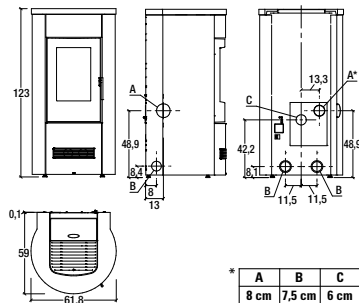
Energy class		A+
Type		SP410-05
Room heating capacity	m ³	185 - 315
Nominal heat output	kW	4,0 - 11,0
Thermal efficiency	%	90,0 - 91,0
Nominal consumption	kg/h	0,9 - 2,5
Hopper capacity	kg	27
Weight	kg	146
Dimensions (WxDxH)	cm	62x59x123

MAIN FEATURES



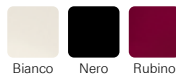
GENERAL CHARACTERISTICS

- | | |
|-----------------------------------------------------------------------------------------------------------------------------------------------------------------------------------------------------------------------------------------------------------------------------------------------------|----------------------------------------------------------------------------------------------------------------------------------------------------------------------------------------------------------------------------------------------------------------|
| <ul style="list-style-type: none"> • Programming • Fuel level • Rear flue outlet • Automatic cleaning • Reburn • Hermetic • Vacuum • Power Level: 5 • Pellet quality system • Air combustion system | <p>OPTIONAL</p> <ul style="list-style-type: none"> • Remote control • Humidifier • Upper flue outlet • Side ventilation • External air kit • Left display • Upper coaxial flue outlet kit |
|-----------------------------------------------------------------------------------------------------------------------------------------------------------------------------------------------------------------------------------------------------------------------------------------------------|----------------------------------------------------------------------------------------------------------------------------------------------------------------------------------------------------------------------------------------------------------------|



Model: P130 T

COLORI - COLOURS - COULEURS - KLEUREN - FARBEN - COLORES



Bianco Nero Rubino

P136



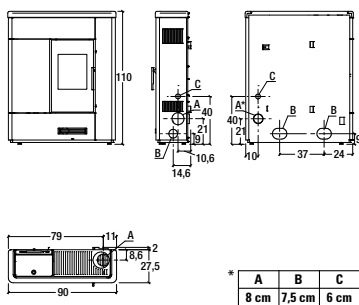
Energy class		A+
Type		SP121-01
Room heating capacity	m ³	145 - 245
Nominal heat output	kW	4,0 - 8,5
Thermal efficiency	%	87,5 - 87,5
Nominal consumption	kg/h	0,9 - 2,0
Hopper capacity	kg	20
Weight	kg	120
Dimensions (WxDxH)	cm	90x28x110

MAIN FEATURES



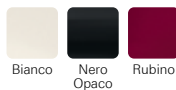
GENERAL CHARACTERISTICS

- | | |
|---------------------------------------------------------------------------------------------------------------------------------------------------------------------------------------------------------------------------------------------------------------------------------|-----------------------------------------------------------------------------------------------------------------------------------------------------------------------------------------------------------------------------------|
| <ul style="list-style-type: none"> Fuel level Rear flue outlet Upper flue outlet Flue side Automatic cleaning Reburn Power Level: 4 Pellet quality system Wall attached Ash box | <p>OPTIONAL</p> <ul style="list-style-type: none"> Remote control Umidifier Side ventilation External air kit Vacuum Adjustable air flow App-WI-FI Bluetooth |
|---------------------------------------------------------------------------------------------------------------------------------------------------------------------------------------------------------------------------------------------------------------------------------|-----------------------------------------------------------------------------------------------------------------------------------------------------------------------------------------------------------------------------------|



Model: P136

COLORI - COLOURS - COULEURS - KLEUREN - FARBEN - COLORES



Bianco Nero Rubino
Opaco

P137



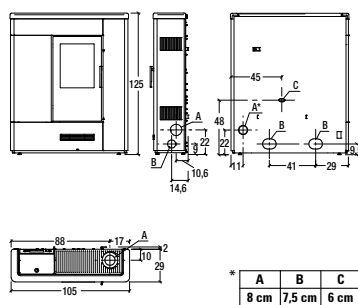
Energy class		A+
Type		SP355-01
Room heating capacity	m ³	175 - 300
Nominal heat output	kW	4,1 - 10,5
Thermal efficiency	%	88,5 - 90,3
Nominal consumption	kg/h	0,9 - 2,4
Hopper capacity	kg	30
Weight	kg	160
Dimensions (WxDxH)	cm	105x29x125

MAIN FEATURES



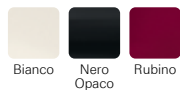
GENERAL CHARACTERISTICS

- | | |
|---------------------------------------------------------------------------------------------------------------------------------------------------------------------------------------------------------------------------------------------------------------------------------|------------------------------------------------------------------------------------------------------------------------------------------------------------------------------------------------------------------------------------|
| <ul style="list-style-type: none"> Fuel level Rear flue outlet Upper flue outlet Flue side Automatic cleaning Reburn Power Level: 4 Pellet quality system Wall attached Ash box | <p>OPTIONAL</p> <ul style="list-style-type: none"> Remote control Humidifier Side ventilation External air kit Vacuum Adjustable air flow App-WI-FI Bluetooth |
|---------------------------------------------------------------------------------------------------------------------------------------------------------------------------------------------------------------------------------------------------------------------------------|------------------------------------------------------------------------------------------------------------------------------------------------------------------------------------------------------------------------------------|



Model: P137

COLORI - COLOURS - COULEURS - KLEUREN - FARBEN - COLORES



Bianco Nero Rubino
Opaco

P145 FG



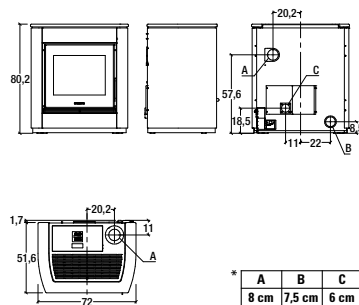
Energy class		A+
Type		SP360-02
Room heating capacity	m ³	145 - 245
Nominal heat output	kW	4,1 - 9,0
Thermal efficiency	%	89,6 - 90,6
Nominal consumption	kg/h	0,9 - 2,1
Hopper capacity	kg	16
Weight	kg	135
Dimensions (WxDxH)	cm	72x52x81

MAIN FEATURES



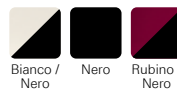
GENERAL CHARACTERISTICS

- | | |
|---------------------------------------------------------------------------------------------------------------------------------------------------------------------------------------------------------------------------------------------------------------------------------|--------------------------------------------------------------------------------------------------------------------------------------------------------------------------------------------------------------------------------------------------|
| <ul style="list-style-type: none"> Programming Fuel level Rear flue outlet Automatic cleaning Reburn Hermetic Vacuum Power Level: 4 Pellet quality system Air combustion system | <p>OPTIONAL</p> <ul style="list-style-type: none"> Remote control Humidifier Upper flue outlet Side ventilation External air kit Left display Upper coaxial flue outlet kit |
|---------------------------------------------------------------------------------------------------------------------------------------------------------------------------------------------------------------------------------------------------------------------------------|--------------------------------------------------------------------------------------------------------------------------------------------------------------------------------------------------------------------------------------------------|



Model: P145 FG

COLORI - COLOURS - COULEURS - KLEUREN - FARBEN - COLORES



Bianco / Nero Nero Rubino / Nero

P163



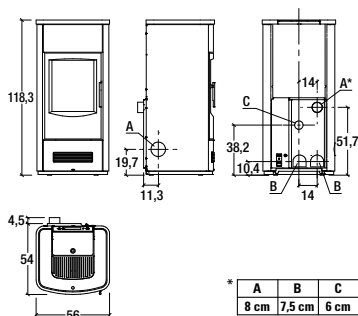
Energy class		A+
Type		SP40/F-01
Room heating capacity	m ³	170 - 290
Nominal heat output	kW	4,4 - 10,1
Thermal efficiency	%	87,8 - 90,7
Nominal consumption	kg/h	1,0 - 2,3
Hopper capacity	kg	30
Weight	kg	128
Dimensions (WxDxH)	cm	56x54x119

MAIN FEATURES



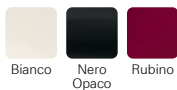
GENERAL CHARACTERISTICS

- | | |
|---------------------------------------------------------------------------------------------------------------------------------------------------------------------------------------------------------------------------------------------------------------------------------------------------|--------------------------------------------------------------------------------------------------------------------------------------------------------------------------------------------------------------------------------------------------|
| <ul style="list-style-type: none"> • Programming • Fuel level • Rear flue outlet • Upper flue outlet • Flue side • Automatic cleaning • Return • Power Level: 4 • Pellet quality system • Ash box | <p>OPTIONAL</p> <ul style="list-style-type: none"> • Remote control • Humidifier • Side ventilation • External air kit • Vacuum • Adjustable air flow • App-Wi-Fi Bluetooth |
|---------------------------------------------------------------------------------------------------------------------------------------------------------------------------------------------------------------------------------------------------------------------------------------------------|--------------------------------------------------------------------------------------------------------------------------------------------------------------------------------------------------------------------------------------------------|



Model: P163

COLORI - COLOURS - COULEURS - KLEUREN - FARBEN - COLORES



P163 T



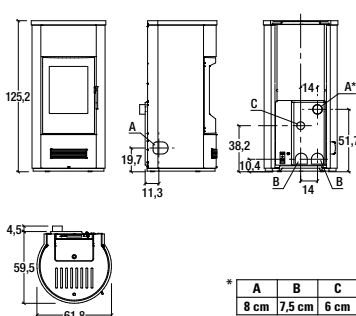
Energy class		A+
Type		SP40/F-01
Room heating capacity	m ³	170 - 290
Nominal heat output	kW	4,4 - 10,1
Thermal efficiency	%	87,8 - 90,7
Nominal consumption	kg/h	1,0 - 2,3
Hopper capacity	kg	30
Weight	kg	131
Dimensions (WxDxH)	cm	62x60x126

MAIN FEATURES



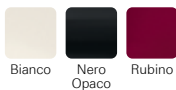
GENERAL CHARACTERISTICS

- | | |
|---------------------------------------------------------------------------------------------------------------------------------------------------------------------------------------------------------------------------------------------------------------------------------------------------|-------------------------------------------------------------------------------------------------------------------------------------------------------------------------------------------------------------------------------------------------|
| <ul style="list-style-type: none"> • Programming • Fuel level • Rear flue outlet • Upper flue outlet • Flue side • Automatic cleaning • Return • Power Level: 4 • Pellet quality system • Ash box | <p>OPTIONAL</p> <ul style="list-style-type: none"> • Remote control • Umidifier • Side ventilation • External air kit • Vacuum • Adjustable air flow • App-Wi-Fi Bluetooth |
|---------------------------------------------------------------------------------------------------------------------------------------------------------------------------------------------------------------------------------------------------------------------------------------------------|-------------------------------------------------------------------------------------------------------------------------------------------------------------------------------------------------------------------------------------------------|



Model: P163 T

COLORI - COLOURS - COULEURS - KLEUREN - FARBEN - COLORES



P163 TH



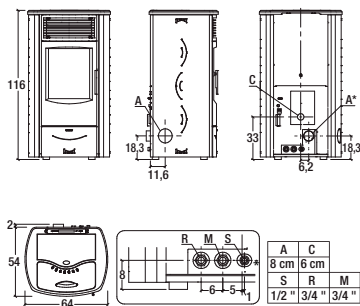
Energy class		A+
Type		SP60-02
Nominal heat output	kW	5,1 - 13,9
Water heat output	kW	4,1 - 12,1
Thermal efficiency	%	89,6 - 92,6
Nominal consumption	kg/h	1,1 - 3,0
Hopper capacity	kg	30
Weight	kg	184
Dimensions (WxDxH)	cm	64x54x116

MAIN FEATURES



GENERAL CHARACTERISTICS

- Programming OPTIONAL
- Fuel level
- Rear flue outlet
- Automatic cleaning
- Reburn
- Vacuum
- Power Level: 16
- Ash box
- Flue side
- External air kit
- App-WI-FI Bluetooth



COLORI - COLOURS - COULEURS - KLEUREN - FARBEN - COLORES



P185 TH



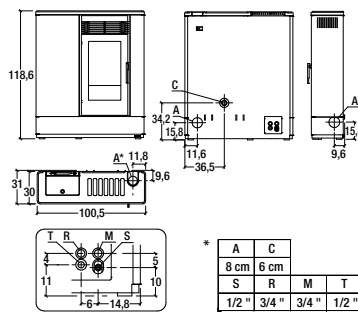
Energy class		A+
Type		SP181-01
Nominal heat output	kW	5,6 - 13,2
Water heat output	kW	4,0 - 10,4
Thermal efficiency	%	91,4 - 92,5
Nominal consumption	kg/h	1,2 - 2,9
Hopper capacity	kg	18
Weight	kg	198
Dimensions (WxDxH)	cm	101x30x119

MAIN FEATURES

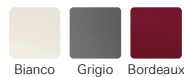


GENERAL CHARACTERISTICS

- Programming
- Fuel level
- Rear flue outlet
- Upper flue outlet
- Automatic cleaning
- Exchangers purge
- Reburn
- Vacuum
- Power Level: 16
- Ash box
- Flue side
- Wall attached
- OPTIONAL
- Anticond. valve
- External air kit
- App-WI-FI Bluetooth



COLORI - COLOURS - COULEURS - KLEUREN - FARBEN - COLORES



P188 TH



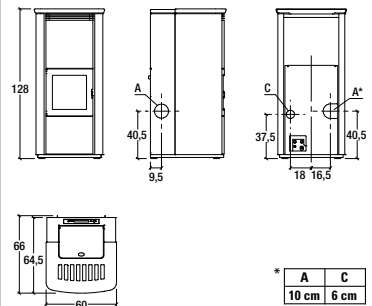
Energy class		A+
Type		SP281-02
Nominal heat output	kW	7,4 - 19,6
Water heat output	kW	6,3 - 18,0
Thermal efficiency	%	94,4 - 93,0
Nominal consumption	kg/h	1,6 - 4,3
Hopper capacity	kg	52
Weight	kg	210
Dimensions (WxDxH)	cm	60x65x128

MAIN FEATURES



GENERAL CHARACTERISTICS

- Programming
- Fuel level
- Rear flue outlet
- Automatic cleaning
- Exchangers purge
- Reburn
- Vacuum
- Power Level: 16
- Ash box
- Wall attached
- OPTIONAL
- Anticond. valve
- External air kit
- Ventilation kit
- Flue side
- App-WI-FI Bluetooth



COLORI - COLOURS - COULEURS - KLEUREN - FARBEN - COLORES



P189 TH



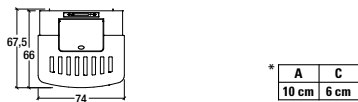
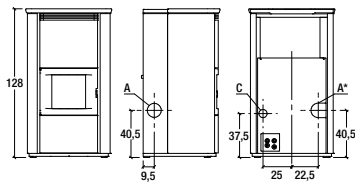
Energy class		A+
Type		SP291-01
Nominal heat output	kW	7,6 - 25,7
Water heat output	kW	6,8 - 24,0
Thermal efficiency	%	95,7 - 95,0
Nominal consumption	kg/h	1,6 - 5,6
Hopper capacity	kg	70
Weight	kg	270
Dimensions (WxDxH)	cm	74x66x128

MAIN FEATURES



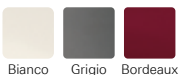
GENERAL CHARACTERISTICS

- Programming
 - Fuel level
 - Rear flue outlet
 - Automatic cleaning
 - Exchangers purge
 - Reburn
 - Vacuum
 - Power Level: 16
 - Ash box
 - Wall attached
- OPTIONAL
- Anticond. valve
 - External air kit
 - Ventilation kit
 - Flue side
 - App-Wi-Fi Bluetooth



Model: P189 TH

COLORI - COLOURS - COULEURS - KLEUREN - FARBEN - COLORES



P189 TH ACS



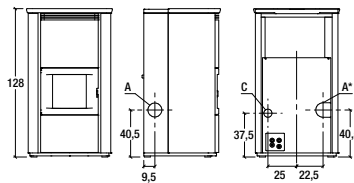
Energy class		A+
Type		SP291-01
Nominal heat output	kW	7,6 - 25,7
Water heat output	kW	6,8 - 24,0
Thermal efficiency	%	95,7 - 95,0
Nominal consumption	kg/h	1,6 - 5,6
Hopper capacity	kg	70
Weight	kg	275
Dimensions (WxDxH)	cm	74x66x128

MAIN FEATURES



GENERAL CHARACTERISTICS

- Programming
 - Fuel level
 - Rear flue outlet
 - Automatic cleaning
 - Exchangers purge
 - Reburn
 - Vacuum
 - Power Level: 16
 - Ash box
 - Wall attached
 - Domestic hot water
- OPTIONAL
- Anticond. valve
 - External air kit
 - Ventilation kit
 - Flue side
 - App-Wi-Fi Bluetooth



Model: P189 TH ACS

COLORI - COLOURS - COULEURS - KLEUREN - FARBEN - COLORES



P985 TH



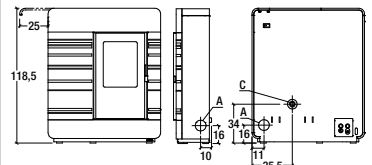
Energy class		A+
Type		SP181-01
Nominal heat output	kW	5,6 - 13,2
Water heat output	kW	4,0 - 10,4
Thermal efficiency	%	91,4 - 92,5
Nominal consumption	kg/h	1,2 - 2,9
Hopper capacity	kg	18
Weight	kg	215
Dimensions (WxDxH)	cm	99x32x119

MAIN FEATURES

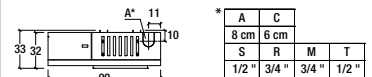


GENERAL CHARACTERISTICS

- Programming
 - Remote control LCD
 - Fuel level sensor
 - Rolling top
 - Rear flue outlet
 - Flue side
 - Upper flue outlet
 - Automatic cleaning
 - Exchangers purge
 - Reburn
 - Vacuum
- OPTIONAL
- Power Level: 16
 - Ash box
 - Wall attached
 - Anticond. valve
 - External air kit
 - App-Wi-Fi Bluetooth



Note: Apertura ROLLIG Top a sinistra; posizionare la staffa a debita distanza dal muro.
Rolling top opening on the left-hand side; position it well away from the wall.



Model: P985 TH

COLORI - COLOURS - COULEURS - KLEUREN - FARBEN - COLORES



P988 TH



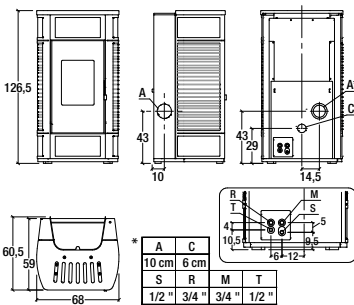
Energy class		A+
Type		SP240-02
Nominal heat output	kW	5,8 - 20,7
Water heat output	kW	4,9 - 17,8
Thermal efficiency	%	90,0 - 91,5
Nominal consumption	kg/h	1,3 - 4,6
Hopper capacity	kg	48
Weight	kg	232
Dimensions (WxDxH)	cm	68x59x127

MAIN FEATURES



GENERAL CHARACTERISTICS

- Programming
 - Remote control LCD
 - Fuel level sensor
 - Rear flue outlet
 - Automatic cleaning
 - Exchangers purge
 - Reburn
 - Vacuum
 - Power Level: 16
 - Ash box
 - Wall attached
- OPTIONAL
- Anticond. valve
 - Flue side
 - External air kit
 - App-WI-FI Bluetooth



Model: P988 TH

COLORI - COLOURS - COULEURS - KLEUREN - FARBEN - COLORES



Legenda

Le caratteristiche tecniche e funzionali delle stufe Piazzetta, i loro plus di serie e gli accessori disponibili sono indicati nella legenda seguente. Scegli la stufa ideale per il tuo ambiente e le caratteristiche che soddisfano le tue necessità.

NL Legende

De technische en functionele eigenschappen van de Piazzetta-kachels, hun standaard extra's en beschikbare accessoires, zijn aangegeven in de onderstaande legende. Kies de ideale kachel voor uw woning met de kenmerken die beantwoorden aan uw behoeften.

EN Key

The technical and functional characteristics of Piazzetta stoves, their standard advantages and available accessories are indicated by means of the key described below. Choose the ideal stove for your environment and the characteristics that satisfy your needs.

DE Legende

Die technischen und funktionellen Eigenschaften der Öfen von Piazzetta, ihre Standardmerkmale und das verfügbare Zubehör sind in der nachstehenden Legende aufgeführt. Wählen Sie den Ofen, der zu Ihrem Ambiente passt und Ihre Anforderungen in jeder Hinsicht erfüllt.

FR Légende











Les caractéristiques techniques et fonctionnelles des poêles Piazzetta, leurs « plus » de série et les accessoires disponibles, sont indiqués dans les légende décrites ci-après. Choisissez le poêle idéal pour votre maison et les caractéristiques aptes à satisfaire vos besoins.

ES Leyenda




Las características técnicas y funcionales de las estufas Piazzetta, sus características estándar y los accesorios disponibles, se muestran en la siguiente leyenda. Elige la estufa ideal para tu ambiente y las características que respondan a tus necesidades.

Energy class	Classe energetica	Classe énergétique	Energie-effizienteklasse	Energieeffizienzklasse	Clase de eficiencia energética
Type	Prodotto tipo	Type	Type	Typ	Tipo
Water heat output	Potenza termica all'acqua	Puissance thermique à l'eau	Thermisch vermogen aan van het water	Wasser-Wärmeleistung	Potencia térmica al agua
Nominal heat output	Potenza termica nominale	Puissance thermique nominale	Nominaal thermisch vermogen	Nennwärmeleistung	Potencia térmica nominal
Thermal efficiency	Rendimento termico	Rendement thermique	Thermisch rendement	Wirkungsgrad	Rendimiento térmico
Room heating capacity	Volume riscaldabile	Volume chauffable	Verwarmbaar volume	Raumheizvermögen	Volumen calefaccionado
Hopper capacity	Capienza serbatoio	Contenance du réservoir	Capacitéit reservoir	Behälter-Fassungsvermögen	Capacidad del depósito
Nominal consumption	Consumo nominale	Consommation nominale	Nominaal verbruik	Nennverbrauch	Consumo nominal
Weight	Peso della stufa	Poids du poêle	Gewicht van de kachel	Ofengewicht	Peso de la estufa
Dimensions (WxDxH)	Dimensioni della stufa	Dimensions du poêle	Afmetingen van de kachel	Abmessungen des Ofens	Medidas de la estufa

Main features

	Multifuoco® canalizzabile fino a 16 metri di distanza	Multifuoco® ductable up to a distance of 16 metres	Multifuoco® canalisable jusqu'à 16 mètres de distance	Multifuoco® kanaliseerbaar tot 16 meter afstand	Multifuoco® mit möglicher Kanalisierung bis 16 m	Multifuoco® canalizable hasta 16 metros de distancia
	Multifuoco® canalizzabile fino a 8 metri di distanza	Multifuoco® ductable up to a distance of 8 metres	Multifuoco® canalisable jusqu'à 8 mètres de distance	Multifuoco® kanaliseerbaar tot 8 meter afstand	Multifuoco® mit möglicher Kanalisierung bis 8 m	Multifuoco® canalizable hasta 8 metros de distancia
	Per poter riscaldare anche a convezione naturale, spegnendo la ventola	For heating also through natural convection, by switching off the fan	Pour pouvoir chauffer aussi à convection naturelle en éteignant le ventilateur	Voor verwarming met natuurlijke convectorie, waarbij de ventilator uitgeschakeld wordt	Zur Beheizung mit natürlicher Konvektion, d.h. ohne Gebläsebetrieb	Para poder calentar por convección natural, apagando el ventilador
	Funzione attivabile per ottimizzare i consumi, per il massimo risparmio	Function that can be activated to optimise consumption, for maximum saving	Fonction activable pour optimiser la consommation, pour un maximum d'économie	Functie voor optimalisering verbruik en maximale energiebesparing	Zur Optimierung des Verbrauchs aktivierbare Funktion, für sparsamen Betrieb	Función activable para optimizar los consumos, para el máximo ahorro
	Focolare ermetico anche per case passive. Aria comburente dall'esterno	Hermetic firebox also for passive houses. Combustion air drawn from the outside	Foyer étanche pour maisons passives aussi. Air comburant de l'extérieur	Hermetische vuurhaard, ook voor passiefhuizen. Verbrandingslucht van buiten	Raumluftunabhängiger Feuerraum auch für Passivhäuser. Verbrennungsluft von außen	Hogar hermético incluso para casas pasivas. Aire de combustión exterior
	Camera di combustione che rende radiante la Maiolica, anche poco dopo lo spegnimento	Combustion chamber that makes the Majolica radiant, even shortly after the switch off	Chambre de combustion qui rend la Faïence radiante, même après l'extinction	Verbrandingskamer die het majolica verwarmt, ook nog even na uitschakeling	Feuerraum, u.a. zur Erwärmung der Majolika-Kacheln, auch kurz nach dem Ausschalten	Cámara de combustión que hace radiante la Mayólica, aun después del apagado
	Due motori indipendenti per la ventilazione	Two independent motors for ventilation	Deux moteurs de ventilation indépendants	Twee onafhankelijke motoren voor de ventilatie	Zwei separate Motoren für die Wärmeabgabe	Dos motores independientes para la ventilación
	Due motori per la ventilazione	Two motors for ventilation	Deux moteurs de ventilation	Twee motoren voor de ventilatie	Zwei Motoren für die Wärmeabgabe	Dos motores para la ventilación
	Due ventilatori indipendenti	Two independent fans	Deux ventilateurs indépendants	Twee onafhankelijke fans	Zwei separate Fans	Dos ventiladores independientes
	Rivestimento completamente in Maiolica	Cladding entirely made of Majolica	Revêtement entièrement en Faïence	Bekleding volledig van majolica	Verkleidung komplett aus Majolika	Revestimiento totalmente de Mayólica
	Rivestimento in acciaio, piano superiore con Maiolica	Steel cladding, top with Majolica	Revêtement en acier, plateau supérieur avec Faïence	Bekleding van staal, bovenzijde van majolica	Verkleidung aus Stahl, obere Abdeckplatte aus Majolika	Revestimiento de acero, tapa superior con Mayólica
	Telecomando con LCD Touch e funzione Multicomfort	Remote control with touch LCD and Multicomfort function	Télécommande avec LCD Touch et fonction Multicomfort	Afstandsbediening met lcd-scherm en Multicomfort-functie	Fernbedienung mit LCD-Touch-Display und Multicomfort-Funktion	Mando a distancia con LCD táctil y función Multicomfort
	Cronotermostato con più livelli di programmazione	Timer-thermostat with multiple programming levels	Chronothermostat avec plusieurs niveaux de programmation	Chronothermostaat met meerdere programmeringsniveaus	Zeitthermostat mit mehreren Programmierungsebenen	Cronotermostato con varios niveles de programación
	Aspiracenero dedicato alla pulizia della stufa	Ash vacuum cleaner for stove cleaning	Aspirateur de cendres pour le nettoyage du poêle	Aszuiger voor het reinigen van de kachel	Aschesauger zur Ofenreinigung	Aspirador de cenizas dedicado a la limpieza de la estufa
	Forno con termostato per cottura pietanze	Cooking oven with thermostat	Four de cuisson avec thermostat	Backofen zum Zubereiten von Gerichten mit Thermostat	Kookoven met thermostaat	Horno con termostato para cocinar platos
	Rilevazione della temperatura da più punti con telecomando	Temperature measurement from multiple points	Détection de la température depuis plusieurs points	Temperatuurdetectie vanaf meerdere punten	Temperaturerfassung an mehreren Stellen	Detección de la temperatura desde varios puntos
	Rilevazione della temperatura da più punti con sonda wireless	Temperature measurement from multiple points	Détection de la température depuis plusieurs points	Temperatuurdetectie vanaf meerdere punten	Temperaturerfassung an mehreren Stellen	Detección de la temperatura desde varios puntos

Main features

	Pellet Quality System per ottimizzare la combustione	Pellet Quality System to optimise combustion	Pellet Quality System pour optimiser la combustion	Pellet Quality System voor optimalisatie van de verbranding	Pellet Quality System für eine optimale Verbrennung	Pellet Quality System para optimizar la combustión
	Dispositivo WiFi per controllo da remoto, o via Bluetooth da casa, con App My Piazzetta	WiFi equipment for remote control, or via Bluetooth from home, with My Piazzetta App	Équipement WiFi pour programmer à distance, ou à la maison par bluetooth, avec l'App	WiFi-apparaat voor het programmeren op afstand of thuis via bluetooth met de App	WiFi für die Fernbedienung, oder via Bluetooth zu Hause, mit App My Piazzetta	Dispositivo WiFi para programar desde remoto, o via bluetooth desde casa, gracias a la App
	Struttura in acciaio	Steel structure	Structure en acier	Stalen constructie	Stahlstruktur	Estructura en acero
	Funzione antigelo	Anti-freeze function	Fonction de sécurité antigel	Antivriesfunctie	Frostschutzfunktion	Anticongelación
	Valvola sicurezza	Safety valve	Soupape de sécurité	Veiligheidsklep	Sicherheitsventil	Válvula de seguridad
	Circolatore a controllo elettronico	Electronically controlled pump	Circulateur à commande électronique	Circulator met elektronische besturing	Elektronisch gesteuerter Zirkulator	Circulador controlado electrónicamente

General characteristics

DUAL POWER Two independent motors for ventilation	Due motori indipendenti per la ventilazione	Deux moteurs de ventilation indépendants	Twee onafhankelijke motoren voor de ventilatie	Zwei separate Motoren für die Wärmeabgabe	Dos motores independientes para la ventilación
MAJOLICA Cladding entirely made of Majolica	Rivestimento completamente in Maiolica	Revêtement entièrement en Faïence	Bekleding volledig van majolica	Verkleidung komplett aus Majolika	Revestimiento totalmente de Mayólica
ROLLING TOP for pellet loading	Piano superiore scorrevole per il caricamento del pellet	Plateau supérieur coulissant pour le chargement du pellet	Verschuifbaar bovenblad voor bijvullen van pellets	Schiebendeckel zur Befüllung mit Pellets	Tapa superior corredera para la carga de pellets
MULTICOMFORT Temperature measurement from multiple points	Rilevazione della temperatura da più punti con telecomando	Détection de la température depuis plusieurs points	Temperatuurdetectie vanaf meerdere punten	Temperaturerfassung an mehreren Stellen	Detección de la temperatura desde varios puntos
FUEL LEVEL SENSOR Level indicator for pellets in the hopper	Indicatore livello del pellet nel serbatoio	Indicateur de niveau du pellet dans le réservoir	Indicator pelletniveau in reservoir	Pellet-Füllstandsanzeige im Behälter	Indicador de nivel del pellet en el depósito
ENERGY SAVING Function that can be activated to optimise consumption	Funzione attivabile per ottimizzare i consumi, per il massimo risparmio	Fonction activable pour optimiser la consommation, pour un maximum d'économie	Functie voor optimalisering verbruik en maximale energiebesparing	Zur Optimierung des Verbrauchs aktivierbare Funktion, für sparsamen Betrieb	Función activable para optimizar los consumos, para el máximo ahorro
PROGRAMMING Timer-thermostat with multiple programming levels	Cronotermostato con più livelli di programmazione	Chronothermostat avec plusieurs niveaux de programmation	Chronothermostaat met meerdere programmeringsniveaus	Zeithiermostat mit mehreren Programmierungsebenen	Cronotermostato con varios niveles de programación
AUTOMATIC CLEANING Cyclical brazier cleaning system	Sistema di pulizia ciclica del braciere	Système de nettoyage périodique du brasero	Cyclisch reinigingssysteem van de brandkorf	System zur zyklischen Reinigung des Brenntops	Sistema de limpieza ciclica del brasero
ADJUSTABLE AIR FLOW Front ventilation with orientable air vent	Ventilazione frontale con bocchetta orientabile	Ventilation frontale par bouche orientable	Ventilatie aan de voorkant met richtbare opening	Luftaustritt an Vorderseite mit ausrichtbarer Öffnung	Ventilación frontal con boca orientable

General characteristics

HUMIDIFIER also for the use of perfumed essences	Umidificatore anche per l'impiego di fragranze profumate	Humidificateur aussi pour l'utilisation d'essences parfumées	Bevochtiger, ook te gebruiken voor essentiële oliën	Lufterfrischer auch für Duftessenzen	Humidificador y difusor de esencias
ASH TRAY	Vassoio salvacenera	Plateau à cendres	Asopvangblad	Asche-Auffangblech	Bandeja de cenizas
POWER LEVELS	Livelli di potenza	Niveaux de puissance	Vermogensniveaus	Leistungsstufen	Niveles de potencia
POWER LEVELS	Livelli di potenza	Niveaux de puissance	Vermogensniveaus	Leistungsstufen	Niveles de potencia
FRONT VENTILATION	Ventilazione frontale	Ventilation frontale	Voorventilatie	Frontlüftung	Ventilación frontal
APP - WI-FI - BLUETOOTH Wi-Fi for remote control, or via Bluetooth from home, with My Piazzetta App	Dispositivo WiFi per controllo da remoto, o via Bluetooth da casa, con App My Piazzetta	Équipement WiFi pour programmer à distance, ou à la maison par bluetooth, avec l'App	WiFi-apparaat voor het programmeren op afstand of thuis via bluetooth met de App	WiFi für die Fernbedienung, oder via Bluetooth zu Hause, mit App My Piazzetta	Dispositivo WiFi para programar desde remoto, o via bluetooth desde casa, gracias a la App
EXTERNAL AIR KIT for outdoor combustion air intake	Kit per il prelievo dell'aria comburente dall'esterno	Kit de prélèvement de l'air comburant à l'extérieur	Kit voor het betrekken van de verbrandingslucht van buiten	Kit für die Verbrennungsluft-Zuführung von außen	Kit para toma del aire comburente del exterior
HERMETIC firebox also for passive houses. Combustion air drawn from the outside	Focolare ermetico anche per case passive. Aria comburente dall'esterno	Foyer étanche pour maisons passives aussi. Air comburant de l'extérieur	Hermetische vuurhaard, ook voor passiehuizen. Verbrandingslucht van buiten	Raumluftunabhängiger Feuerraum auch für Passivhäuser. Verbrennungsluft von außen	Hogar hermético incluso para casas pasivas. Aire de combustión exterior
PELLET QUALITY SYSTEM to optimise combustion	Pellet Quality System per ottimizzare la combustione	Pellet Quality System pour optimiser la combustion	Pellet Quality System voor optimalisatie van de verbranding	Pellet Quality System für eine optimale Verbrennung	Pellet Quality System para optimizar la combustión
COMBUSTION AIR SYSTEM	Sistema di gestione dell'aria comburente	Système de gestion de l'air comburant	Regelsysteem verbrandingslucht	Regelung der Verbrennungsluft	Sistema de gestión del aire de combustión
MULTICOMFORT PLUS Temperature measurement from multiple points	Rilevazione della temperatura da più punti con sonda wireless	Détection de la température depuis plusieurs points	Temperatuurdetectie vanaf meerdere punten	Temperaturerfassung an mehreren Stellen	Detección de la temperatura desde varios puntos
UPPER COAXIAL FLUE OUTLET KIT coaxial pipe in the upper flue gas outlet	Kit per poter utilizzare nello scarico superiore un tubo di tipo coassiale	Kit pour utiliser une tuyau coaxiale pour l'évacuation des fumées latérale	Kit om een coaxiale buis te gebruiken om laterale rookgas af te voeren	Kit für Koaxiale Oberer Rauchabzug	Kit para utilizar un tubo coaxial en la salida de humos superior
WIRELESS TEMPERATURE SENSOR	Sonda rilevamento temperatura ambiente wireless	Sonde de détection de la température ambiante sans fil	Draadloze kamertemperatuursonde	Drahtloser Fühler zur Erfassung der Raumtemperatur	Sonda de temperatura ambiente wireless
TOP FLUE OUTLET	Scarico fumi superiore	Sortie des fumées supérieure	Rookgasafvoer boven	Rauchabgang oben	Salida de humos superior
REAR FLUE OUTLET	Scarico fumi Posteriore	Sortie des fumées par l'arrière	Rookgasafvoer achterkant	Rauchabzug hinten	Salida de humos posterior
DOUBLE DESIGN DOOR	Porta estetica	Porte esthétique design	Attraktive Designtür	Design deur	Puerta estetica
REBURN Conveyor	Convogliatore	Convoyeur	Omleider	Förderschnecke	Conducto

PIAZZETTA

General characteristics

VACUUM Ash vacuum cleaner for stove cleaning	Aspiracenere dedicato alla pulizia della stufa	Aspirateur de cendres pour le nettoyage du poêle	Aszuiger voor het reinigen van de kachel	Aschesauger zur Offenreinigung	Aspirador de cenizas dedicado a la limpieza de la estufa
ROOM TEMPERATURE PROBE	Sonda di temperatura ambiente	Sonde de température ambiante	Kamer temperatuur sonde	Raumtemperaturfühler	Sonda de temperatura ambiente
WALL ATTACHED Installation flush with wall	Installazione a filo muro	Produit installé à plat contre le mur	Installatie tegen de muur	Wandbündige Aufstellung	Instalación a ras de pared
REMOTE CONTROL LCD Remote control with touch LCD and Multicomfort function	Telecomando con LCD Touch e funzione Multicomfort	Télécommande avec LCD Touch et fonction Multicomfort	Afstandsbediening met lcd-scherm en Multicomfort-functie	Fernbedienung mit LCD-Touch-Display und Multicomfort-Funktion	Mando a distancia con LCD táctil y función Multicomfort
SIDE VENTILATION Side hot air vents	Bocchette laterali uscita aria calda	Bouches latérales de sortie de l'air chaud	Openingen aan de zijkant voor uitvoer van warme lucht	Seitliche Öffnungen zur Warmluftführung	Bocas laterales de salida del aire caliente
RADIANT MAJOLICA Combustion chamber that makes the Majolica radiant, even shortly after the switch off	Camera di combustione che rende radiante la Maiolica, anche poco dopo lo spegnimento	Chambre de combustion qui rend la Faïence radiante, même après l'extinction	Verbrandingskamer die het majolica verwarmt, ook nog even na uitschakeling	Feuerraum, u.a. zur Erwärmung der Majolika-Kacheln, auch kurz nach dem Ausschalten	Cámara de combustión que hace radiante la Mayólica, aun después del apagado
ASH BOX Removable ash pan	Cassetto cenere estraibile	Tiroir à cendres amovible	Uittrekbare aslade	Ausziehbarer Aschekasten	Cajón de cenizas extraíble
SIDE RT FLUE OUTLET	Uscita fumi lato destro	Sortie de cheminée côté droit	Rechterkant rookgasafvoer	Rechte Seite Abgasabzug	Salida de humos lateral derecha
FLUE SIDE Side flue gas outlet	Scarico fumi laterale	Évacuation des fumées latérale	Rookgasafvoer zijkant	Seitlicher Rauchabgang	Salida de humos lateral
UPPER FLUE OUTLET	Scarico fumi superiore	Évacuation des fumées supérieure	Rookgasafvoer aan de bovenkant	Rauchabgang oben	Salida de humos superior
REMOTE CONTROL	Telecomando	Télécommande	Afstandsbediening	Fernbedienung	Mando a distancia
DIGITAL DISPLAY Simplified control panel with digital display on stove top	Pannello comandi semplificati con display digitale sul top della stufa	Panneau de commandes simplifiées avec écran numérique sur le dessus du poêle	Eenvoudig bedieningspaneel met digitaal display bovenop de kachel	Vereinfachte Steuerung über digitales Bedienfeld mit Display auf oberer Abdeckplatte	Panel de mandos simplificados con display digital sobre la tapa de la estufa
EXCHANGERS PURGE Heat exchanger cleaning system with rotating elements	Sistema di pulizia degli scambiatori ad elementi rotanti	Système de nettoyage des échangeurs à éléments rotatifs.	Reinigingsstelsysteem van de warmtewisselaars met roterende elementen	Reinigungssystem der Züge mit Drehspindeln	Sistema de limpieza de los intercambiadores con elementos giratorios
ANTI-CONDENSATE VALVE	Valvola anticondensa	Vanne anti-condensation	Anticondensklep	Kondensatventil	Válvula anticondensación
VENTILATION KIT Room hot air ventilation kit for thermo products	Kit ventilazione aria calda ambiente per prodotti Thermo	Kit ventilation air chaud ambiant pour produits Thermo	Kit ventilatie warme omgevingslucht voor Thermo producten	Bausatz zur Erwärmung mit Konvektionswärme für Thermo-Produkte	Kit ventilación aire caliente ambiente para productos Thermo
DOMESTIC HOT WATER	Sistema ACS. Acqua calda ad uso sanitario	Système ECS. Eau chaude sanitaire	ACS-systeem. Warm water voor sanitair gebruik	ACS-System zur Brauchwasserbereitung	Sistema ACS, agua caliente para uso sanitario

Assistenza ed estensione di garanzia

ASSISTENZA SPECIALIZZATA

La tua piena soddisfazione è il nostro obiettivo primario. L'assistenza pre e post-vendita offerta da Piazzetta è garantita da personale altamente specializzato e dai nostri Centri di Assistenza Tecnica presenti in tutto il mondo.

EN Specialised support

Our main goal is your total satisfaction. The pre- and after-sales support offered by Piazzetta is guaranteed by highly specialised personnel and our technical support centres located worldwide.

FR Assistance spécialisée

Votre entière satisfaction est notre objectif principal. Le service avant et après-vente de Piazzetta est garanti par un personnel hautement spécialisé et par nos centres d'assistance technique situés dans le monde entier.

NL Gespecialiseerde bijstand

uw volledige tevredenheid is ons primaire doel. De door Piazzetta geboden pre- en aftersaleservice wordt gegarandeerd door hooggekwalificeerd personeel en door onze Technische Servicecentra over de hele wereld.



DE Spezialisierter Kundendienst

Ihre volle Zufriedenheit ist unser Hauptziel. Die von Piazzetta angebotene vor und nach dem Kauf wird von hochspezialisiertem Personal und unseren technischen Kundendienstzentren auf der Unterstützung ganzen Welt gewährleistet.

ES Asistencia especializada

Tu plena satisfacción es nuestro objetivo primario. La asistencia preventiva y postventa ofrecida por Piazzetta está garantizada por personal altamente especializado y por nuestros Centros de Asistencia Técnica presentes en todo el mundo.

ESTENSIONI DI GARANZIA

Nella pagina web MyPiazzetta.com registrati a Easy Life ed estenderai gratuitamente la copertura di garanzia fino a 5 anni*. Nei 10 anni successivi al tuo acquisto è garantita la disponibilità di tutti i ricambi originali.

*Le condizioni contrattuali prevedono differenti periodi di copertura - Valido solo nei Paesi dell'Unione Europea.

FR Extensions de garantie

Inscrivez-vous sur MyPiazzetta.com pour bénéficier gratuitement de l'extension de garantie Easy Life jusqu'à 5 ans*. La disponibilité de toutes les pièces de rechange originales est garantie pendant 10 ans après votre achat.

*Les conditions contractuelles prévoient des périodes de couverture différentes - Valable uniquement dans les pays de l'Union européenne.

DE Garantieverlängerungen

Registrieren Sie sich auf MyPiazzetta.com zur kostenlosen Easy Life Garantieverlängerung bis zu 5 Jahre*. Bis 10 Jahre nach dem Kauf ist die Verfügbarkeit aller Original-Ersatzteile garantiert.

*Die Vertragsbedingungen sehen unterschiedliche Laufzeiten vor - Gültig nur in Ländern der Europäischen Union.

EN Warranty extensions

On the MyPiazzetta.com web page, register for Easy Life and you will extend the warranty coverage up to 5 years for free.* The availability of original spare parts is guaranteed in the ten-year period after your purchase.

*The contractual conditions include different periods of cover - Valid only in European Union countries.

NL Garantieverlenging

Registreer op de webpagina MyPiazzetta.com met Easy Life en verleng uw garantiedekking gratis tot 5 jaar.* De beschikbaarheid van alle originele reserveonderdelen wordt gedurende 10 jaar na aankoop gegarandeerd.

*De contractuele voorwaarden voorzien verschillende garantieperiodes - Alleen geldig in de landen van de Europese Unie.

ES Extensiones de garantía

En la página web MyPiazzetta.com regístrate en Easy Life y amplía la cobertura de su garantía hasta 5 años* de forma gratuita. Durante 10 años después de tu compra, se garantiza la disponibilidad de todos los recambios originales.

*Las condiciones contractuales prevén diferentes períodos de cobertura - Válido solo en los países de la Unión Europea.

EASY LIFE
PIAZZETTA

GARANZIA
WARRANTY

5

ANNI-YEARS

RICAMBI
PARTS

10

ANNI-YEARS

easylife.piazzetta.com

Copyright © 2022. Tutti i diritti sul catalogo, sulle immagini ed i testi, marchi e segni distintivi sono riservati e di proprietà di Gruppo Piazzetta. Sono vietate la riproduzione e diffusione, anche parziale, in qualsiasi forma, e/o l'uso non autorizzato.

EN Copyright © 2022. All rights of the catalog, images and texts, trademarks and distinctive labels are reserved and owned by Gruppo Piazzetta. Reproduction and distribution, in whole or in part, in any form, and / or unauthorized use are prohibited.

FR Copyright © 2022. Tous les droits sur le catalogue, sur les images et les textes, marques et signes distinctifs sont réservés et sont la propriété du Gruppo Piazzetta. La reproduction et la diffusion, même partielle, sous quelque forme, et/ou l'utilisation sans autorisation sont interdits.

NL Copyright © 2022. Alle rechten op de catalogus, de afbeeldingen en de teksten, merken en onderscheidende tekens zijn voorbehouden en eigendom van Gruppo Piazzetta. Reproductie en verspreiding, ook gedeeltelijk, in welke vorm dan ook, en/of onbevoegd gebruik zijn verboden.

DE Copyright © 2022. Alle Rechte an den Katalog, auf Bilder und Texte, Marken und Kennzeichen sind vertraulich und von Gruppo Piazzetta unternehmensintern reserviert. Die Vervielfältigung und Verbreitung, auch nur teilweise, in irgendeiner Form und/oder unberechtigte Verwendung sind unzulässig.

ES Copyright © 2022. Todos los derechos sobre el catálogo, imágenes y textos, marcas comerciales y logotipos son propiedad del Grupo Piazzetta. Queda prohibida la reproducción y la difusión, incluso parcial, de cualquier forma, y / o uso no autorizado.

L'azienda ha facoltà, nel perfezionare i prodotti, di variare le caratteristiche tecniche ed estetiche. I modelli possono variare da Paese a Paese.

EN The company has the faculty, in perfecting the products, to vary the technical and design characteristics. Models may vary from country to country.

FR La société peut, dans le perfectionnement des produits, en modifier les caractéristiques techniques et esthétiques. Les modèles peuvent être différents selon les pays.

NL Het bedrijf heeft het recht om bij het perfectioneren van zijn producten de technische en esthetische kenmerken te wijzigen. De modellen kunnen van land tot land verschillen.

DE Das Unternehmen hat die Möglichkeit bei Produktverbesserungen technische und ästhetische Eigenschaften zu ändern. Die Modelle können von Land zu Land unterschiedlich sein.

ES La empresa puede, en el perfeccionamiento de los productos, modificar las características técnicas y estéticas sin previo aviso. Los modelos pueden variar de un país a otro.

Index

L'ampia gamma di Prodotti Piazzetta è in grado di soddisfare tutte le necessità di impiego. Le linee Prestige, Premium Plus, Premium, Trend e le soluzioni Thermo raggruppano, per caratteristiche generali, tutte le stufe a Pellet.

NL Het uitgebreide productassortiment van Piazzetta is geschikt voor alle gebruikstoepassingen. De series Prestige, Premium Plus, Premium, Trend en de Thermo-oplossingen omvatten in hun algemene kenmerken alle pelletkachels.

EN The broad range of Piazzetta products satisfy any usage requirements. The Prestige, Premium Plus, Premium, Trend ranges and the thermo solutions encompass - in terms of general characteristics - all the pellet stoves.

DE Das umfassende Produktangebot von Piazzetta ist in der Lage, sämtliche Betriebsanforderungen zu erfüllen. Die Linien Prestige, Premium Plus, Premium, Trend und die Lösungen Thermo bieten alle typischen Eigenschaften von Pelletöfen.

FR La vaste gamme de produits Piazzetta saura satisfaire tous les besoins d'emploi. Les lignes Prestige, Premium Plus, Premium, Trend et les solutions Thermo regroupent, par leurs caractéristiques générales, tous les poêles à pellet.

ES La amplia gama de productos Piazzetta responde a todas las necesidades de uso. Las líneas Prestige, Premium Plus, Premium, Trend y las soluciones Thermo agrupan, por sus características generales, todas las estufas de pellets.

Prestige LINE

	Prod.	Tech.
P943	p.30	p.154
P943 Hermetic	p.30	p.154
N P943 Steel	p.26	p.155
P943 M	p.28	p.155
P943 M Hermetic	p.28	p.155
N P946	p.24	p.156
P980	p.32	p.156
P980 Hermetic	p.32	p.156

Premium Plus LINE

P220 C	p.46	p.157
P220 M	p.44	p.158
P220 T	p.42	p.159
N P222	p.38	p.160
P230 C	p.54	p.160
P230 M	p.52	p.162
P230 T	p.50	p.162
P240	p.40	p.164
N P241	p.36	p.164
P250	p.48	p.165

Premium LINE

P920 C	p.68	p.165
N P920 D FG	p.58	p.166
P920 K	p.66	p.167
P920 M	p.64	p.167
P920 T	p.62	p.168
N P921 R	p.60	p.169
N P925 FG	p.70	p.169
P930 C	p.84	p.170
P930 K	p.88	p.170
P930 M	p.86	p.171
P930 T	p.82	p.172
N P931 R	p.80	p.172
N P931 T	p.78	p.173
LINE	p.76	p.174
P934	p.72	p.174
P939	p.90	p.174
N P945 C	p.74	p.175
P967 F con forno	p.102	p.175

Trend LINE

	Prod.	Tech.
N P110 T FG	p.106	p.177
P120	p.112	p.178
N P120 M	p.110	p.178
P120 T	p.114	p.178
N P120 T FG	p.108	p.179
P130	p.122	p.179
P130 T	p.120	p.179
P136	p.118	p.180
P137	p.128	p.180
N P145 FG	p.116	p.180
P163	p.126	p.181
P163 T	p.124	p.181

Thermo SOLUTIONS

P163 TH	p.138	p.182
P185 TH	p.136	p.182
P188 TH	p.142	p.182
P189 TH	p.144	p.183
P189 TH ACS	p.144	p.183
P985 TH	p.134	p.183
P988 TH	p.140	p.184

Stubotti

BERNA	p.100	p.175
BRUNICO	p.92	p.176
CANAZEI	p.94	p.176
ORTISEI	p.96	p.176
STUBOTTO C	p.98	p.177

N = NEW



Sixty Years of Fire Burning Inside



GRUPPO  PIAZZETTA

Via Montello, 22 - 31011 Asolo (TV) Italy
tel. +39 0423 5271 - fax +39 0423 55178
www.piazzetta.com - info@piazzetta.com
☎ 800-842026



ISO 9001 - 9190.GPIA