



# HOUTKACHELS



**NIBE** GROUP MEMBER



**DANISH  
DESIGN**





Duurzaam, omdat wij veel meer bossen planten dan in ons deel van de wereld gebruikelijk is. CO<sub>2</sub>-neutraal, omdat hout tijdens de groei dezelfde hoeveelheid CO<sub>2</sub> opneemt dan als het uitstoot tijdens de verbranding. Daardoor is het proces klimaatvriendelijk en gaat het klimaatverandering tegen.

## MILIEUVRIENDELIJKE HOUTKACHELS... WARMTE EN GEZELLIGHEID, MET ZUIVERE LIJNEN

Wie zegt dat een houtkachel niet net zo mooi kan zijn als hij efficiënt en milieuvriendelijk is?

Wanneer de architecten van TermaTech een houtkachel tekenen, dan is het uitgangspunt een mooi samenspel van esthetiek, kwaliteit en rendement. U zult uw nieuwe houtkachel de komende jaren immers niet verplaatsen. Dus moet hij een lust voor het oog, het milieu en uw portemonnee zijn!

TermaTech zet de Scandinavische designtraditie met trots en zorg voort. Vorm en functie vormen een synthese. De bediening is doordacht en respect voor het familiebudget en de CO<sub>2</sub>-boekhouding van de samenleving zijn ingebouwd.

Onderdeel van onze benadering van design is ook dat de prijs betaalbaar is.



## INHOUD

TT80.....	4
TT60.....	8
TT30.....	12
TT22.....	16
TT21.....	22
TT20.....	28
TT10.....	34
LUCHTSTROOM.....	38
BEREIKEN VAN NATUURLIJKE WARMTEOPSLAG MET SPEKSTEEN.....	39
TECHNISCHE SPECIFICATIES.....	40
ALGEMENE INFORMATIE OVER TT-MODELLEN.....	51





## TT80 SERIE

De TT80-serie is de nieuwste serie houtkachels van TermaTech. Deze kachelserie heeft een fraai en robuust design met veel ingebouwde functies, die de kachel en de beleving afmaken. De deur is vervaardigd uit 100% gietijzer en hetzelfde geldt voor de bovenplaat van de kachel. De TT80 wordt standaard met twee warmteafgiftesystemen geleverd. Via twee warmtekleppen kan de gebruiker kiezen tussen convectieverwarming, waarbij de warmte uit de kachel zo snel mogelijk aan de kamer wordt afgegeven, en warmteopslag, waarbij zoveel mogelijk warmte in de ingebouwde Power-steen wordt opgeslagen. De 20 kg zware Power-steen, die verborgen zit in de bovenkant van de kachel, werkt als een warmtebatterij: hij kan de warmte opslaan en over een langere periode afgeven. U kunt te allen tijde wisselen tussen convectie en warmteopslag met behulp van twee kleine grepen aan de achterzijde van de kachel.

De verbranding wordt op eenvoudige wijze geregeld met de fraaie roestvrijstalen greep, die meteen onder de deur zit, en de ingebouwde opstartfunctie maakt het gebruik van de TT80 tot kinderspel. Als accessoire is een fraaie frontspeksteen voor warmteopslag verkrijgbaar, die de werking en het design van de kachel vervolledigt, evenals een haardset voor de deur van de brandruimte. De breedte van de brandkamer is maar liefst 42 cm, zodat zelfs de langste stukken brandhout in het fraai gloeiende vuur kunnen worden gelegd.



Nieuw

## TT80 SERIE

### TT80

De stalen uitvoering van de TT80-serie wordt in het zwart geleverd en is altijd inclusief warmteopslag, gemonteerd boven de brandkamer. U hebt de keuze tussen convectiewarmte, warmteopslag en beide mogelijkheden tegelijk. De TT80 is standaard uitgerust met een koudhandgreep, een brandstofvak en de deur van de brandruimte.

Energie label	A*
Nominaal effect in kW	5,5
Werkbereik in kW	3 - 7
Rendement %	81
Verwarmt m <sup>2</sup>	30 - 120

RUIMTE  
VOOR ZELFS DE  
LANGSTE STUKKEN  
BRANDHOUT;  
DE BRANDKAMER  
IS MAAR LIEFST  
42 CM BREED



TT80



TT80S

### TT80S

De speksteenversie van de TT80-serie wordt in zwart of grijs staal geleverd en is altijd inclusief warmteopslag, boven de brandkamer gemonteerd. U hebt de keuze tussen convectiewarmte, warmteopslag en beide mogelijkheden tegelijk.

De TT80 is standaard uitgerust met een koudhandgreep, een brandstofvak en de deur van de brandruimte.

Energie label	A*
Nominaal effect in kW	5,5
Werkbereik in kW	3 - 7
Rendement %	81
Verwarmt m <sup>2</sup>	30 - 120

FRAAI EN ROBUUST ONTWERP  
MET VEEL INGEBOUWDE  
FUNCTIES





TT60S





## TT60 SERIE

De minimalistische lijnen van de TT60 volgen de nieuwste trends, maar doen ook denken aan het design van onze eerste kachel, de TT1, waarbij onze aandacht gericht was op essentie en eenvoud.

Designliefhebbers zullen opmerken dat onze vormgeving onder andere geïnspireerd is op de moderne Triomfboog van Johan Otto von Spreckelsen, terwijl het uiterlijk van de kachel de zuivere en tijdloze lijnen van ons designuniversum volgt.

De naar binnen lopende lijnen van de gietijzeren deur leiden de blik op natuurlijke wijze naar het vlammen spel in de brandkamer. Bij de speksteen variant wordt dit effect nog versterkt doordat de lijnen in de steen zelf voortgezet worden, een detail dat wordt herhaald in de elegante houtbekleding van het opvallende deurhandvat. De gietijzeren deur is eenvoudig te bedienen dankzij het fraaie roestvrijstalen handvat en het zwart gebeitste eikenhout.

Het magnetische tweepunts-sluitmechanisme waarborgt bediening zonder beweegbare en verslijtbare onderdelen.

Het handvat bevindt zich onderaan de gietijzeren deur, maar kan indien gewenst naar de bovenkant verplaatst worden.

De brandkamer met een breedte van 38 cm voldoet aan alle bekende Europese normen. Met een efficiëntie van niet minder dan 83% staat de TT60 op hetzelfde hoge niveau als de overige modellen van TermaTech.

Als extra accessoire is het handvat van de TT60-serie in een exclusief geoliede eikenhouten variant verkrijgbaar.



## TT60 SERIE

### TT60

Het basismodel van de TT60-serie wordt gekenmerkt door eenvoud en door scherpe, harmonieuze lijnen. Het robuuste gietijzeren uiterlijk van de deur met zijn naar binnen hellende zijkanten voert de blik op natuurlijke wijze naar het vlammenspel in de brandkamer.

Deze details worden verder onderstreept door de stevige, 5 mm dikke stalen zijkanten en bovenplaat. De roestvrijstalen lijsten voegen een extra dimensie toe aan het design, zodat de eenvoudige lijnen van de kachel benadrukt worden. Het is een nieuwe interpretatie van een klassieker tegen een aantrekkelijke prijs.

Energie label	A*
Nominaal effect in kW	6
Werkbereik in kW	4 - 8
Rendement %	83
Verwarmt m <sup>2</sup>	30 - 120



TT60



TT60S

### TT60S

Het elegante design komt vooral tot uiting doordat de TT60 bekleed is met prachtige, met diamant geslepen stenen zijkanten, die het exclusieve uiterlijk van Braziliaanse speksteen combineren met een groot warmteopslagvermogen.

Natuurlijke elementen verenigd met stijlvolle elegantie.

Energie label	A*
Nominaal effect in kW	6
Werkbereik in kW	4 - 8
Rendement %	83
Verwarmt m <sup>2</sup>	30 - 120



Energielabel	<b>A<sup>+</sup></b>
Nominaal effect in kW	6
Werkbereik in kW	4 - 8
Rendement %	83
Verwarmt m <sup>2</sup>	30 - 120

## TT60W

De TT60W is de houtkachel met wandbevestiging uit de TT60-serie. Met zijn minimalistische en zuivere design is hij uitermate geschikt voor de moderne en tijdloze woning, waar de aandacht ligt op eenvoud en functionaliteit.

Door de houtkachel tegen de wand te monteren, verkrijgt men een bijzonder licht, functioneel en stijlvol uiterlijk, waarbij de TT60W het centrum van de kamer wordt als hij in gebruik is, maar tegelijkertijd onopvallend is als hij niet gebruikt wordt.

Een interessant detail: de TT60W is ook uitgerust met vier steunpoten. Daardoor is het ook mogelijk om hem bijvoorbeeld in een betonnen bank te monteren of in een

beton- of baksteenconstructie in te bouwen. Er zijn veel mogelijkheden.

Met een diepte van slechts 37 cm lijkt de TT60W visueel op een kleine houtkachel. Toch heeft hij een brandkamerbreedte van 38 cm, wat hem heel veelzijdig maakt.

De TT60W wordt standaard geleverd met een gesloten bovenplaat. Hij kan echter gemakkelijk worden omgevormd tot een kachel met bovenuitlaat, met behulp van een andere bovenplaat, die als accessoire verkrijgbaar is. Als extra accessoires zijn ook een geolied eikenhouten handvat en een aansluiting voor verse lucht met bodem- of achteruitlaat verkrijgbaar.



TT30S



---

## TT30 SERIE

De TT30-serie is geschikt voor echte vuurfanaten. Zowel de deuren als de bovenkant en de brandkamer zijn uitgevoerd in gietijzer – een oersterk materiaal, dat de kachel een solide uiterlijk geeft. Bovendien is de kachel slanker dan veel andere modellen, wat hem licht maakt ondanks de solide materiaalkeuze.

### **Design:**

Wat het design betreft, hebben wij geprobeerd een kachel met iets extra's te creëren, eenvoudig, maar elegant.

De karakteristieke naar binnen lopende lijnen van de deur en de bovenkant vestigen de aandacht op het vlammenbeeld, en het fraaie aluminium handvat vervolledigt het uiterlijk van de kachel.

De loodrechte lijnen van het isolatiemateriaal onderstrepen nog meer de eenvoud van het slanke, typisch Scandinavische design.

### **Functies:**

De gietijzeren deuren worden gesloten met behulp van twee magneten, wat betekent dat alle beweegbare en verslijtbare onderdelen uit het sluitmechanisme zijn weggelaten. Verder is eenvoudige bediening een must. Daarom is het regelhandvat dat de luchttoevoer stuurt tussen de deur en de brandstofruimte geplaatst, zodat het eenvoudig kan worden bediend.

De ruit is voorzien van een efficiënte "ruitspoeling", die de verbrandingslucht over de ruit naar beneden voert, zodat de roetvorming minimaal is en het fantastische vlammenbeeld behouden blijft.

Bovendien is de TT30-serie standaard uitgerust met een aansluiting voor verse lucht, waardoor verse verbrandingslucht rechtstreeks op het luchtkanaal van de kachel kan worden aangesloten. Dit is vaak nodig in moderne en nieuwe woningen, die goed geïsoleerd en luchtdicht zijn.

## TT30 SERIE

### TT30

Een elegant design, hoge kwaliteit en handige bediening zijn de voornaamste kenmerken van de TT30. De deuren, bovenkant en brandkamer zijn uitgevoerd in gietijzer, een bijzonder sterk materiaal dat de kachel een solide uiterlijk geeft.

Bovendien is de kachel slanker dan veel andere modellen, wat hem licht maakt ondanks de solide materiaalkeuze.

Energie label	A*
Nominaal effect in kW	5
Werkbereik in kW	3 - 7
Rendement %	81
Verwarmt m <sup>2</sup>	30 - 120



TT30



TT30S

### TT30S

Karakteristiek voor de TT30S is zijn bekleding met speksteen, een natuurlijk materiaal dat de warmte van de kachel opslaat en deze afgeeft tot lang nadat het vuur gedoofd is. De voorkant is van gietijzer, wat de zuivere designlijnen benadrukt.

Het is een mooie combinatie van twee robuuste materialen die goed bij elkaar passen.

Energie label	A*
Nominaal effect in kW	5
Werkbereik in kW	3 - 7
Rendement %	81
Verwarmt m <sup>2</sup>	30 - 120

## SLANK EN TIJDLOOS DESIGN IN GIETIJZER

### TT30G

Met glas aan maar liefst drie zijden biedt de TT30G u een fantastische ervaring van het vlammenspel. U kunt het vuur vanuit verschillende hoeken bewonderen, zodat u het gevoel krijgt bij een kampvuur te zitten.

Het design is nog steeds eenvoudig, maar tegelijk elegant en tijdloos.

Energie label	<b>A*</b>
Nominaal effect in kW	5
Werkbereik in kW	3 - 7
Rendement %	81
Verwarmt m <sup>2</sup>	30 - 120



TT30G



TT30GS

### TT30GS

De TT30GS verenigt functionaliteit met design zonder concessies te doen. Het "zijlicht" in de speksteen is uniek, uitgesneden en -geslepen uit één enkel stuk speksteen, zodat de elegante, slanke lijnen van de kachel behouden worden zonder een onnodige ophoping van stenen.

De deuren, bovenkant en brandkamerbodem zijn van gietijzer; de rest van de kachel is, zoals eerder vermeld, bekleed met speksteen.

Energie label	<b>A*</b>
Nominaal effect in kW	5
Werkbereik in kW	3 - 7
Rendement %	81
Verwarmt m <sup>2</sup>	30 - 120



TT22HST





---

## TT22 SERIE

Wie van warmte houdt, houdt van de TermaTechs TT22-serie: tijdloos Deens design in combinatie met hoge kwaliteit en een efficiënte en milieuvriendelijke verbranding.

De eenvoudige bediening, met slechts één luchtbedienings-handvat, is goed toegankelijk en zit meteen onder de deur. Bij de TT22-serie beslist u zelf of u rustig en geleidelijk wilt opwarmen met een vermogen van ongeveer 5 kW, of juist snel, met een vermogen tot 10 kW. De TT22-serie bevat veel verschillende varianten, die alle gebaseerd zijn op dezelfde fantastische brandkamer. U kunt kiezen tussen de kleuren zwart en grijs en speksteenbekleding.

### **Design:**

U hebt de keuze tussen staal- en speksteenbekleding met rechte of afgeronde zijkanten. Er zijn hoge en lage modellen en een unieke variant, als het ware zwevend op een sokkel. Mocht u uw kachel later een nieuw uiterlijk willen geven, dan kan de bekleding bij veel modellen vervangen worden, bv. staal in plaats van speksteen of omgekeerd. Gemeenschappelijk voor alle TT22-modellen is dat ze zowel boven- als achteraan op de schoorsteen kunnen worden gemonteerd en aangesloten.

### **Functies:**

Het is gemakkelijk om de lucht voor de verbranding te sturen. Eén luchtregelaar, onopvallend onder de deur geplaatst, is voldoende. U kunt bij de TT22 verse lucht/buitenlucht rechtstreeks op de verbrandingsruimte aansluiten. Dit kan nodig zijn in nieuwe of pas gerenoveerde huizen.

Bij alle modellen van deze serie is gebruikgemaakt van gietijzer voor de bodem en de binnenkant van de deur, wat een lange levensduur en stabiliteit van de deur waarborgt. Bij geselecteerde modellen is ook de bovenplaat van de kachel uit dit solide gietijzer vervaardigd om de kachel een afgerond en exclusief uiterlijk te geven.

## TT22 SERIE

### TT22

Verwarming op de juiste manier: niets overtreft het prachtige vlammenbeeld en de behaaglijke warmte van een houtkachel.

De TT22 is eenvoudig te bedienen en heeft een grote brandkamer, waardoor u krachtig kunt stoken om snel de gewenste temperatuur te bereiken, óf het rustig aan doen en genieten van een kleiner vuur.

Energielabel	<b>A*</b>
Nominaal effect in kW	7,5
Werkbereik in kW	5 - 10
Rendement %	82
Verwarmt m <sup>2</sup>	40 - 160



TT22



TT22S

### TT22S

Bovenkant en zijkanten bekleed met speksteen. Speksteen neemt de warmte langzaam op en geeft de opgeslagen warmte af gedurende een lange periode, ook nadat het vuur gedoofd is. Speksteen is een zuiver natuurproduct; het uiterlijk verschilt daarom per kachel.

Energielabel	<b>A*</b>
Nominaal effect in kW	7,5
Werkbereik in kW	5 - 10
Rendement %	82
Verwarmt m <sup>2</sup>	40 - 160

### TT22R

De gietijzeren bovenkant en de afgeronde zijkanten van de TT22R versterken de zachte lijnen van de voorkant. Het resultaat is een samenhangend en harmonieus uiterlijk.

Onder de brandkamer is ruimte om brandhout op te slaan. Dankzij het geventileerde handvat brandt u zich niet als u er nieuw brandhout in legt.

Energielabel	<b>A*</b>
Nominaal effect in kW	7,5
Werkbereik in kW	5 - 10
Rendement %	82
Verwarmt m <sup>2</sup>	40 - 160



TT22R



TT22RP

Energie label	<b>A*</b>
Nominaal effect in kW	7,5
Werkbereik in kW	5 - 10
Rendement %	82
Verwarmt m <sup>2</sup>	40 - 160

## TT22RP

De TT22RP maakt deel uit van de TT22-serie, maar onderscheidt zich door een opvallende visuele lichtheid in zijn uiterlijk. De brede gietijzeren voet waarborgt de stabiliteit van de kachel en zorgt tegelijkertijd voor een harmonieus design. De buitenste zijkanten van de kachel zijn afgerond, zodat het lichte uiterlijk door de zachte vormen nog meer benadrukt wordt.

De houtkachel heeft een bijna zwevend voorkomen, wat vooral te danken is aan de sokkel, die tegelijkertijd de geïntegreerde aansluiting voor verse lucht verbergt.

Samen met de sokkel biedt de brede gietijzeren voet de kachel 100% stabiliteit. Ook kan hij worden bijgesteld, om eventuele oneffenheden in de vloer te compenseren.

De TT22RP is uniek wat zijn uiterlijk betreft, door de combinatie van de grote brandkamer, het compacte gietijzeren design, het panoramische uitzicht en de elegante lichtheid.



TT22RPS

## TT22RPS

De TT22RP wordt nu ook met speksteen aangeboden onder de naam TT22RPS. Het uiterlijk onderscheidt zich door een bijzondere visuele lichtheid; toch bedraagt het totaalgewicht niet minder dan 282 kg. De brede voet en het panoramische uitzicht op de vlammen geven de kachel stabiliteit en tegelijkertijd een harmonieus uiterlijk.

Energie label	<b>A*</b>
Nominaal effect in kW	7,5
Werkbereik in kW	5 - 10
Rendement %	82
Verwarmt m <sup>2</sup>	40 - 160



## TT22H

De TT22H is ontworpen op basis van dezelfde brandkamer als de overige modellen uit de serie, zodat u verzekerd bent van een fraaie en efficiënte verbranding. Zowel de TT22H als de HS is uitgerust met een deur in de verbrandingsruimte, die de kachel zowel elegant als praktisch maakt.

De accessoires kunnen namelijk achter de deur worden opgeborgen.

Energie label	<b>A*</b>
Nominaal effect in kW	7,5
Werkbereik in kW	5 - 10
Rendement %	82
Verwarmt m <sup>2</sup>	40 - 160



TT22H



TT22HS

## TT22HS

De TT22HS biedt u het beste op het gebied van houtkachels. Sommigen noemen hem misschien groot en zwaar, anderen vinden hem mooi en elegant, maar niemand ontkent dat het een fantastisch verwarmingstoestel is en een sierstuk voor elke ruimte.

Energie label	<b>A*</b>
Nominaal effect in kW	7,5
Werkbereik in kW	5 - 10
Rendement %	82
Verwarmt m <sup>2</sup>	40 - 160

## TT22HST

HST staat voor "heat storage" en betekent dat er hier sprake is van houtkachels die de warmte opslaan.

Onder de bovensteen bevinden zich vier grote speksteenblokken, die samen met de bekleding de warmte uit de kachel opslaan. Om het design af te ronden, is er eveneens een speksteen in de brandstofruimte geplaatst.

(Lees de uitleg op pagina 33 & 39)

Energielabel	<b>A*</b>
Nominaal effect in kW	7,5
Werkbereik in kW	5 - 10
Rendement %	82
Verwarmt m <sup>2</sup>	40 - 160



TT22HST

GEVORMDE  
GLAZEN  
PLAAT



TT22HST



TT21R



## TT21 SERIE

De TT21-serie bestaat uit kachels die voldoen aan alle wensen en eisen die de moderne consument kan hebben: handige bediening en fraaie gietijzeren onderdelen, verpakt in een stijlvol en tijdloos Scandinavisch design – en dit alles voor een zeer redelijke prijs.

### Design

U kunt in principe tussen drie verschillende varianten kiezen: met stalen zijanten met een gietijzeren bovenkant, met speksteen voor warmteopslag en met zandsteen voor warmteopslag. Verder is de TT21-serie verkrijgbaar in drie verschillende hoogten, met opties als extra warmteopslag, een op maat gesneden glazen vloerplaat en een brandruimte deur met de mogelijkheid om een haardset in te bouwen.

Door het elegante deurhandvat worden de zuivere designlijnen versterkt. In combinatie met het unieke sluitmechanisme in de gietijzeren deur, die met behulp van warmtebestendige magneten werkt, waarborgt dit een optimaal bedieningscomfort en een lange levensduur. Als extra accessoire is het handvat van de TT21-serie ook in zwartgelakt roestvrij staal verkrijgbaar.

### Functies

De verbranding kan gemakkelijk geregeld worden met behulp van het onopvallende regelhandvat, dat onder de gietijzeren deur is geplaatst. Door de grote asla met bijbehorend deksel is het gemakkelijk om de as op een schone manier te verwijderen als hij moet worden leeggemaakt, wat niet vaak nodig is. De diepte van de brandkamer zorgt voor een goede en efficiënte verbranding. Er kan een grote gloeilag gevormd worden, zonder dat de as naar buiten dwarrelt. De bovenplaat, deuren en brandkamerbodem van de houtkachel zijn vervaardigd uit gietijzer, wat de levensduur verlengt en de stabiliteit bevordert.

In nieuwere huizen met een hogere luchtdichtheid kan het nodig zijn om een externe verselucht toevoer op de kachel aan te sluiten. De kamer waarin de kachel staat, levert mogelijk niet de hoeveelheid lucht die de houtkachel nodig heeft voor de verbranding. Deze mogelijkheid is aanwezig bij alle TermaTech-modellen.

## TT21 SERIE

### TT21RL

Kleine details maken een groot verschil. Dat is het geval bij de TT21RL. Deze kachel is slechts 8 cm lager dan zijn grote zus, de TT21R. Het is dus een compactere kachel en dat kan nuttig zijn, bijvoorbeeld als het plafond niet zo hoog is. De brandstofruimte is afgesloten met een afdekplaat, wat de kachel een stijlvol en bescheiden uiterlijk geeft. De bediening van de kachel is zo eenvoudig dat iedereen er snel en gemakkelijk mee vertrouwd raakt. Daarom is hij ook uitermate geschikt voor verhuurde vakantiehuisjes.

Energie label	A*
Nominaal effect in kW	5
Werkbereik in kW	3 - 7
Rendement %	83,4
Verwarmt m <sup>2</sup>	30 - 120



TT21RL



TT21R

### TT21R

De ellipsvormige "stam" van de TT21R is gebaseerd op het bekende en grondig geteste DNA van de TT20-serie, maar is in deze versie geüpdatet met een volledig vormgegeven gietijzeren bovenkant en een bijbehorend convectierooster, eveneens van gietijzer.

De zachte vormen worden herhaald in de elegante gietijzeren deuren, die gesloten worden met behulp van twee warmtebestendige magneten. Er zitten dus geen beweegbare onderdelen in de deurenconstructie, wat een lange levensduur en een onderhoudsvrije werking waarborgt. Een unieke oplossing, die TermaTech al meerdere jaren gebruikt en die nu bij veel houtkachels gebruikelijk is.

Energie label	A*
Nominaal effect in kW	5
Werkbereik in kW	3 - 7
Rendement %	83,4
Verwarmt m <sup>2</sup>	30 - 120

### TT21RH

Slankheid en elegantie zijn de voornaamste kenmerken van de TT21RH. De TT21RH is in essentie ontwikkeld vanwege de toegenomen vraag naar een verbrandingstoestel dat hoger geplaatst is, zodat het vlammen spel beter zichtbaar is. De iets hogere variant biedt een luchtiger design. Door de praktische deur van de brandruimte is het mogelijk een haardset op te bergen die aan de binnenkant van de brandvakdeur gemonteerd kan worden.

Energie label	A*
Nominaal effect in kW	5
Werkbereik in kW	3 - 7
Rendement %	83,4
Verwarmt m <sup>2</sup>	30 - 120



TT21RH



EEN VOLMAAKTE BELEVING VAN DE ELEMENTEN.  
TOPKWALITEIT VOOR EEN BETAALBARE PRIJS!



TT21RH

## TT21RLS

Compact, rustiek en tijdloos: drie woorden die de TT21RLS kenmerken. Niet alleen is de speksteenbekleding fraai en indrukwekkend, ze heeft ook het unieke vermogen om warmte uit het verbrandingstoestel op te slaan en deze tot lang nadat het vuur gedoofd is af te geven. Evenals bij de overige TT21-modellen is de deur vervaardigd uit 100% gietijzer, wat niet alleen een rustiek uiterlijk geeft, maar ook perfect bij de ruwe steen past.

De brandstofruimte van de TT21RLS is gesloten, wat hem een stijlvol en bescheiden uiterlijk geeft.

Energie label	<b>A*</b>
Nominaal effect in kW	5
Werkbereik in kW	3 - 7
Rendement %	83,4
Verwarmt m <sup>2</sup>	30 - 120



TT21RLS



TT21RHS met spekstenen voetstuk

## TT21RHS

De TT21RHS is het topmodel van de TT21-serie. De foto's spreken voor zich, maar als we toch enkele van de vele voordelen van deze kachel willen toelichten, wijzen we op de rijkelijke hoeveelheid speksteen en op de tijdloze, zuivere lijnen. De TT21RHS wordt standaard geleverd met een praktische stalen deur voor de brandstofruimte. Hebt u liever met diamant gepolijste Braziliaanse speksteen, dan kunt u kiezen voor de uitvoering met een sokkelsteen in de brandstofruimte.

Door het ruwe oppervlak van het gietijzer in combinatie met het gladde uiterlijk van de steen dwalen uw gedachten vanzelf af naar de elementen, die hier in een prachtige eenheid samenkomen.

Energie label	<b>A*</b>
Nominaal effect in kW	5
Werkbereik in kW	3 - 7
Rendement %	83,4
Verwarmt m <sup>2</sup>	30 - 120



TT21RHS



TT21RS Black

Energielabel	<b>A*</b>
Nominaal effect in kW	5
Werkbereik in kW	3 - 7
Rendement %	83,4
Verwarmt m <sup>2</sup>	30 - 120

TT21RS

## TT21RS

Met de TT21RS-houtkachel krijgt u een totaalbeleving van de elementen. De knetterende vlammen van het vuur, fraai verenigd met de ruwe en rustieke speksteen, doen denken aan de oerkrachten van de natuur. De unieke warmteopslag-eigenschappen van de speksteen worden gecombineerd met de zachte vormen van de elegante en tijdloze gietijzeren deur, die gesloten wordt met behulp van twee warmtebestendige magneten. Er zitten dus geen beweegbare onderdelen in de deurconstructie, wat een lange levensduur en een onderhoudsvrije werking waarborgt. Het handvat wordt afgekoeld door middel van convectie, zodat het steeds gemakkelijk zonder handschoenen kan worden bediend.

## TT21RS BLACK

Houdt u van het design van een zwarte kachel, maar wilt u ook profiteren van de goede warmteopslag van speksteen, dan hebben wij een unieke aanbieding: we hebben beide eigenschappen gecombineerd door de speksteen zwart te lakken.



TT21SA

## TT21SA

Wilt u graag een houtkachel met een warm uiterlijk? Dan is de TT21SA misschien wel de houtkachel die u zoekt. Deze kachel is bekleed met fraaie zandsteen, die dezelfde eigenschappen op het gebied van warmteopslag heeft als we van speksteen kennen.

De TT21SA wordt geleverd in een zwarte ovenkleur, zwarte handgreep en met zandstenen bekleding.

Energielabel	<b>A*</b>
Nominaal effect in kW	5
Werkbereik in kW	3 - 7
Rendement %	83,4
Verwarmt m <sup>2</sup>	30 - 120



TT20



## TT20 SERIE

De serie TermaTech TT20 bestaat uit kachels waarin het beste bedieningscomfort, de hoogste productkwaliteit en het meest stijlvolle Scandinavische design gecombineerd worden.

En dan is er nog de prijs. De TT20-modellen zijn kachels voor iedere beurs; ze behoren tot de allerbeste kachels in hun prijsklasse. Uiteraard voldoet de TT20-serie aan de meest recente – en strengste – Europese normen voor goedkeuring. Bovendien bedraagt de efficiëntie meer dan 83%. Zeven verschillende varianten, alle met zorg ontworpen en in een degelijke kwaliteit vervaardigd. Welke TT20 u ook kiest, u kunt zeker zijn van een solide constructie en een doordacht design.

### **Design:**

Kies tussen rechte en afgeronde stalen zijkanalen, speksteenbekleding met rechte en ronde zijkanalen en onze prachtige zandsteen. Alle TT20-uitvoeringen kunnen zowel achteraan als bovenaan op de schoorsteen worden aangesloten.

### **Functies:**

Het handvat is een zogenaamd “koud handvat.” Dat wil zeggen dat het geventileerd wordt en dat het door zijn plaatsing nooit warm wordt, zodat u niet uw vingers niet verbrandt. De asla is extra groot en gemakkelijk bereikbaar als hij moet worden leeggemaakt, wat niet vaak nodig is. Er zit een deksel bij, zodat u de as zonder te stuiven naar buiten kunt brengen.

De bodem van de kachel en de binnenkant van de deur zijn vervaardigd uit gietijzer, wat garant staat voor een lange levensduur en een stabiele deurconstructie.

Het voordeel van de diepe brandkamer is niet alleen dat de as en de gloeiende kooltjes er niet uit kunnen vallen. Het betekent ook dat de asla maar heel zelden hoeft te worden geleidigd en dat er een goede gloeilaag kan blijven liggen, wat langdurige warmte waarborgt.

De bediening van de TT20-serie is zo eenvoudig dat iedereen er snel en gemakkelijk mee vertrouwd raakt. De verbranding is gemakkelijk bij te regelen met één handig handvat en de uitwerking is onmiddellijk in het vuur zichtbaar.

## TT20 SERIE

### TT20

De TT20 is het slanke basismodel van de serie. De kachel is uitgerust met rechte stalen zijkanten, die zwart of grijs gelakt zijn.

De bediening van de kachel is zo eenvoudig dat iedereen er snel en gemakkelijk mee vertrouwd raakt. U stelt de luchttoevoer slechts op één plaats bij en ziet de uitwerking onmiddellijk in het vuur.

Energielabel	<b>A*</b>
Nominaal effect in kW	5
Werkbereik in kW	3 - 7
Rendement %	83,4
Verwarmt m <sup>2</sup>	30 - 120



TT20



TT20R

### TT20R

De ronde stalen zijkanten creëren een rustig en harmonieus geheel, dat zowel mooi staat tegen een rechte muur als in een hoek en geschikt is voor verschillende woningen.

De ellipsvorm is tijdloos en de combinatie van fantastische kwaliteit, handige bediening en een zeer aantrekkelijke prijs maakt deze kachel tot een bestseller.

Energielabel	<b>A*</b>
Nominaal effect in kW	5
Werkbereik in kW	3 - 7
Rendement %	83,4
Verwarmt m <sup>2</sup>	30 - 120

TT20 SERIE – HET MIDDELPUNT VAN HET HUIS...  
MAAKT HET DE FAMILIE GEZELLIG

## TT20BAZIC

Voor wie alle voordelen van de TT20-serie wil tegen een scherpe prijs. De TT20Bazic heeft een modern, maar tegelijkertijd klassiek design, dat met zijn twee vrijstaande convectiepoten doet denken aan de oude gietijzeren kachels. De nieuwste techniek in combinatie met een klassiek design.

Energie label	A*
Nominaal effect in kW	5
Werkbereik in kW	3 - 7
Rendement %	83,4
Verwarmt m <sup>2</sup>	30 - 120



TT20BAZIC



TT20



TT20BAZIC R

## TT20BAZIC R

De TT20Bazic R is met zijn afgeronde zijkanten het jongste lid van (de jongste telg uit) onze grondig geteste en meest verkochte serie houtkachels.

Hij heeft een brandkamer die voldoet aan alle strenge Europese eisen en is ongelooflijk handig te bedienen en bij te regelen. Dankzij het laag geplaatste handvat met convectiekoeling kunt u de kachel altijd bedienen zonder dat u handschoenen hoeft te gebruiken. Qua prijs is de TT20Bazic R een klasse op zich. Rekening houdend met de prijs, kwaliteit en constructie bestaat er nauwelijks een beter alternatief op de markt. De grootte en het vermogen van de kachel zijn perfect geschikt voor kleinere ruimten en vakantiehuisjes. Veel mensen willen de mogelijkheid hebben om brandhout in het vak onder de deur op te slaan. Wilt u liever een elegant en gesloten design, dan kunt u als extra een afdekklaar kopen, die in de brandstofruimte gemonteerd wordt.

Energie label	A*
Nominaal effect in kW	5
Werkbereik in kW	3 - 7
Rendement %	83,4
Verwarmt m <sup>2</sup>	30 - 120

## TT20S

Uitgerust met rechte zijanten en een bovenplaat van speksteen.  
Speksteen neemt de warmte langzaam op en geeft de opgeslagen warmte nog lang af nadat het vuur gedoofd is.  
Speksteen is een zuiver natuurproduct, zodat het uiterlijk per kachel verschilt.

Energielabel	<b>A*</b> →
Nominaal effect in kW	5
Werkbereik in kW	3 - 7
Rendement %	83,4
Verwarmt m <sup>2</sup>	30 - 120



TT20S



TT20SA

## TT20SA

Indien u de voordelen en eigenschappen van speksteen kunt waarderen, maar tegelijkertijd op zoek bent naar een warmere "look", kunt u overwegen te kiezen voor een houtkachel met het fraaie zandsteen.  
De eigenschappen op het gebied van warmteopslag zijn dezelfde, maar het uiterlijk verschilt nogal.

De TT20SA is verkrijgbaar in zwart met zandsteen.

Energielabel	<b>A*</b> →
Nominaal effect in kW	5
Werkbereik in kW	3 - 7
Rendement %	83,4
Verwarmt m <sup>2</sup>	30 - 120

## TT20RS

De TT20RS is uitgerust met bijna 80 kilogram afgeronde speksteenzijkanten en een bovenplaat.

De 80 kilogram speksteen is niet alleen een mooie bekleding, maar vormt ook de warmteopslagplaats van de kachel, waar de warmte vastgehouden wordt om vervolgens langzaam aan de kamer te worden afgegeven, tot lang en dit geruime tijd nadat het vuur gedoofd is.

Daardoor wordt de warmteafgifte als zachter en gelijkmatiger ervaren dan bij gewone convectiekachels. Bovendien is het percentage speksteen aanzienlijk hoger dan bij veel andere, kleinere speksteenkachels.

Energielabel	<b>A*</b> →
Nominaal effect in kW	5
Werkbereik in kW	3 - 7
Rendement %	83,4
Verwarmt m <sup>2</sup>	30 - 120



TT20RS



# TT20RS/TT21RS/TT21RLS/TT21RHS

## + WARMTEOPLAGMODULE & VOETSTEEN

Voor TT20RS/21RS/21RLS/21RHS, hebben we een warmteopslagmodule in een prachtig speksteen ontwikkeld.\*

Door het combineren van TT20RS/21RS/21RLS/21RHS met het unieke vermogen van de speksteen om warmte op te slaan, wordt het mogelijk de warmte tot 13 uur na de laatste vulling op te slaan.\*\*

- Speksteen heeft de fantastische mogelijkheid de warmte-energie te verzamelen en dit langzaam af te geven.
- De module bestaat uit een platform en zes speksteenonderdelen die eenvoudig op uw nieuwe TT20RS/21RS/21RLS/21RHS kunnen worden gemonteerd.
- Als u al een gelukkige eigenaar bent van een TT20RS/21RS/21RLS/21RHS, kan uw verkoper u aanbieden de Heat Storage (warmteopslag) toe te voegen aan uw kachel.
- Al met al wegen de stenen bijna 100 kg. TT20RS/21RS/21RLS/21RHS heeft ongeveer 80 kg speksteen al, dus met Heat Storage toegevoegd, krijgt u bijna 180 kg zuivere warmteopslag, wat een aanzienlijk effect geeft.

- Op pagina 39 ziet u het verschil in warmteopslag op een gewone stalen kachel en een TT20RS/21RS/21RLS/21RHS met warmteopslag.
- De stalen kachel warmt snel op, laat veel warmte vrijkomen en koelt in een korte tijd na gebruik af.
- De speksteen absorbeert veel warmte-energie en geeft het voor een lange tijd af nadat het vuur gedoofd is.
- De voetsteen, die de algemene indruk compleet maakt, kan worden gemonteerd op zowel de TT20S, TT20RS, TT21RS als de TT21RHS.
- De voetsteen wordt niet warm als gevolg van zijn positie, maar het geeft de kachel een indrukwekkende verschijning.

\* Houd er rekening mee dat speksteen een 100% natuurlijk materiaal is en elke steen is uniek. Daarom zullen er nuances en structuurverschillen zijn in de stenen.

\*\* De meetresultaten zijn gebaseerd op tests uitgevoerd in een kamer van 70 vierkante meter met standaard plafondhoogte en isolatie.

WARMTEOPLAGMODULE

TT20RS/21RS/21RLS/21RHS

VOETSTEEN



TT20RS met warmteopslagmodule en plint van speksteen





## TT10 SERIE

In de TermaTech TT10-serie kachels wordt het beste bedieningscomfort gecombineerd met een hoge productkwaliteit en het Scandinavische TermaTech-design.

De kachelserie is ontwikkeld in 2007, toen er lagere eisen aan houtkachels werden gesteld dan tegenwoordig. Toch zijn we er toen in geslaagd een kachel te ontwikkelen met een hoge efficiëntie – niet minder dan 82% – en bovendien met een lage emissie. Om die reden is de TT10-serie een van de weinige series houtkachels die nog altijd kunnen worden verkocht, ondanks zijn hoge leeftijd. Er zijn nooit concessies gedaan aan de kwaliteit. Deze serie staat op hetzelfde hoge niveau als de rest van het TermaTech- houtkachelprogramma.

Er zijn drie verschillende varianten binnen de TT10-familie, die allen overtuigen door hun degelijke kwaliteit en hun klassieke design.

### **Design:**

Kies tussen afgeronde stalen zijkanalen, afgeronde stalen zijkanalen met een zijraam en speksteenbekleding met ronde zijkanalen. De drie TT10-uitvoeringen kunnen achteraan of bovenaan op de schoorsteen worden aangesloten.

### **Functies:**

De asla is groot en gemakkelijk bereikbaar als hij moet worden leeggemaakt, wat niet vaak nodig is.

De bodem van de brandkamer en de binnenkant van het deksel zijn vervaardigd uit gietijzer, wat een garantie is voor een lange levensduur en stabiliteit van de dekselconstructie.

De grote diepte van de brandkamer heeft meerdere voordelen. As en gloeiende kooltjes vallen er niet uit en er is veel ruimte, zodat een echte gloeilaag kan worden opgebouwd.

Dit waarborgt een goede verbranding en langere naverwarming als het vuur gedoofd is.

De bediening van de TT10-serie is handig en eenvoudig. De gebruiker raakt snel vertrouwd met de kachel. Als het regelhandvat, dat onmiddellijk onder het deksel zit, wordt bijgesteld, is dat meteen te zien aan het vuur.

PANORAMA  
UITZICHT MET  
KARAKTER

## TT10 SERIE



TT10

### TT10

Als gebruiker van de TT10 krijgt u een solide, door en door geteste kachel, die is ontworpen om vele jaren te blijven werken. Hij is eenvoudig te bedienen, efficiënt op het gebied van verbranding en voldoet aan de hedendaagse eisen, ondanks het klassieke design.

Dankzij de afgeronde zijkanten staat de kachel altijd mooi, zowel tegen een rechte muur als in een hoek.

Energielabel	A*
Nominaal effect in kW	6
Werkbereik in kW	3 - 8
Rendement %	82
Verwarmt m <sup>2</sup>	30 - 140

### TT10S

De TT10S is uitgerust met ongeveer 70 kg speksteen, wat een langere warmteafgifte waarborgt.

De 70 kg speksteen is niet alleen mooi om naar te kijken, maar heeft ook een unieke warmteopslagfunctie. De stenen nemen de warmte op als de kachel in gebruik is en geven hem langzaam aan de kamer af, tot lang nadat het vuur gedoofd is.

Deze warmteafgifte wordt als gelijkmatig en zacht ervaren. De hoeveelheid warmte die uit de kachel komt, is dezelfde, maar wordt alleen over een langere periode verspreid.

Energielabel	A*
Nominaal effect in kW	6
Werkbereik in kW	3 - 8
Rendement %	82
Verwarmt m <sup>2</sup>	30 - 140



TT10S

### TT10G

Als u niet genoeg kunt krijgen van de zachte warmte en het rustgevende vlammspel, beantwoordt de TT10G het best aan uw wensen.

U geniet vanuit verschillende hoeken van het vuur en hebt het gevoel dat u bij een kampvuur zit.

De kachel is handig en tamelijk eenvoudig te bedienen met het regelhandvat dat zich meteen onder het deksel bevindt.

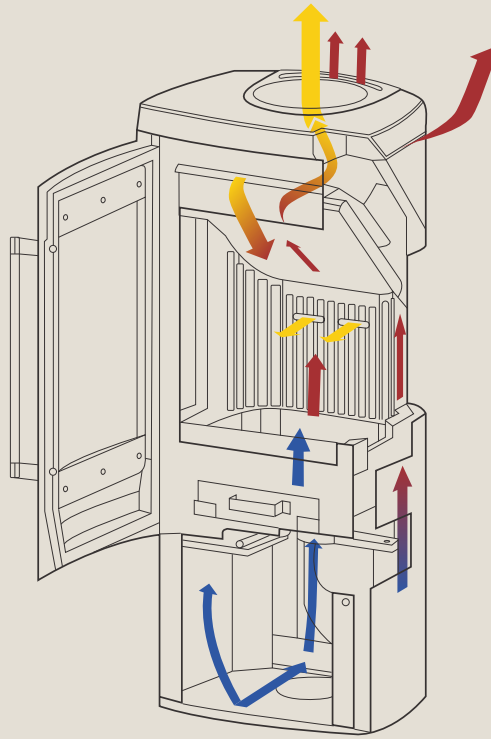
Energielabel	A*
Nominaal effect in kW	6
Werkbereik in kW	3 - 8
Rendement %	82
Verwarmt m <sup>2</sup>	30 - 140



TT10G



TT10S



---

## LUCHTSTROOM

De meeste houtkachels van TermaTech zijn convectiekachels. Dit betekent dat er een inwendige mantel en een buitenmantel is. De lucht tussen de twee mantels wordt snel opgewarmd, stijgt op en wordt sneller door de hele ruimte verspreid. De kachel trekt aan de onderkant koele lucht aan, warmt die op en geeft die aan de bovenkant af.

Het verschil tussen een goed werkende convectiekachel en een straalkachel is dat een convectiekachel een betere en meer gelijkmatige warmteverdeling in de ruimte geeft.

Bovendien is het oppervlak van convectiekachels minder warm.

## BEREIKEN VAN NATUURLIJKE WARMTEOPSLAG MET SPEKSTEEN

Ongeveer 2,7 miljard jaar geleden is speksteen, dat een mineraal gesteente is dat voornamelijk bestaat uit talk, gecreëerd in de ondergrond. Talk absorbeert en geleidt warmte op een zeer uitzonderlijke manier wat speksteen een voor de hand liggend materiaal maakt in combinatie met houtkachels.

Speksteen absorbeert de warmte van de houtkachel, zodat de warmte wordt opgeslagen en wordt vrijgelaten lang nadat de laatste kooltjes zijn gedoofd. Dus de warmte van de kachel duurt veel langer, is gelijkmatiger en comfortabeler in vergelijking met een standaard convector- of straalkachel.

De hoeveelheid speksteen is de beslissende factor voor de hoeveelheid warmte die kan worden opgebouwd. Met hoe meer speksteen een houtkachel is bekleed, hoe meer warmte wordt opgeslagen en vrijgegeven.

### Van onder het oppervlak tot bekleding

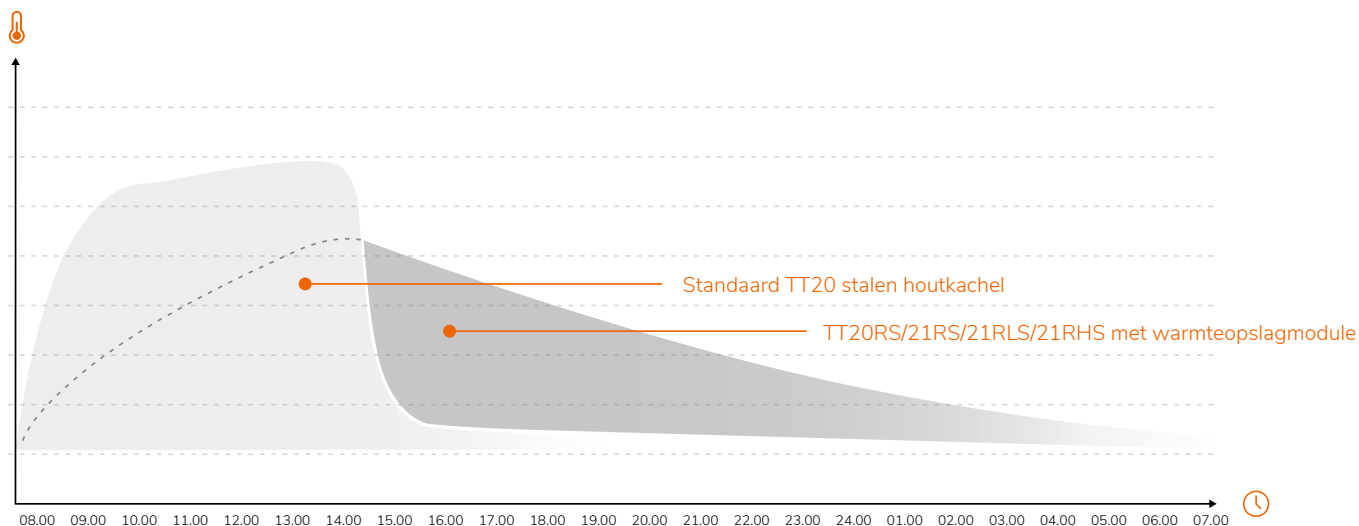
De speksteen wordt gedolven in 'Rio das Velhas' in Brazilië, waar de steen wordt gesneden in grote blokken

en van de ondergrond naar boven gebracht. Als de steen verwerkt is, wordt deze gepolijst met water/ diamant, wat uniek is voor de speksteen gebruikt door TermaTech.

Het polijsten accentueert de kleuren, lijnen en aders van de stenen en maakt het oppervlak zijdezacht, wat de weerstand van de steen tegen vuil verbetert.

Anders dan andere steensoorten heeft speksteen een zacht en levendig oppervlak, wat het een onderhoudsvriendelijk materiaal maakt mochten er krassen verschijnen. Bij [termatech.com](http://termatech.com) vindt u instructies over hoe makkelijk het is om speksteen te onderhouden en te repareren en zo zijn unieke uitstraling behouden kan blijven.

Omdat speksteen een natuurlijk materiaal is, is er een natuurlijke variatie in de structuur en het oppervlak van de steen, wat elke steen en houtkachel uniek maakt.

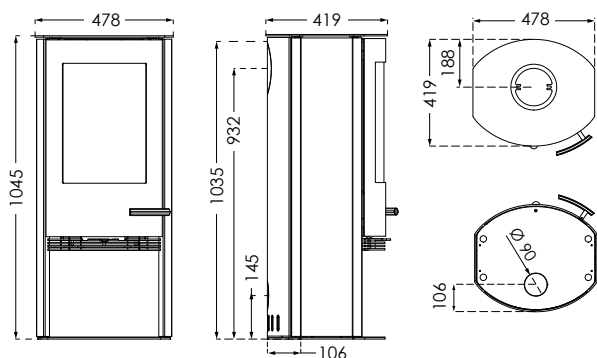


# TT20 / TT21 SERIE TECHNISCHE SPECIFICATIES

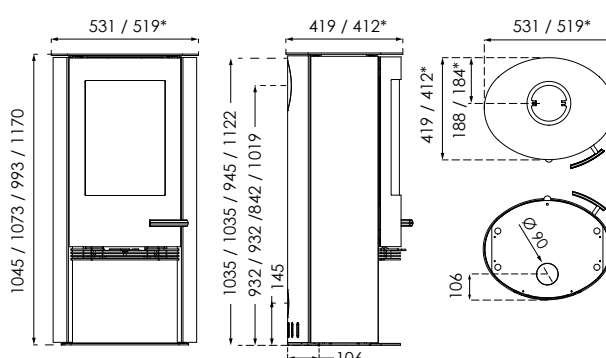
## TT20

## TT20R / TT21R / TT21RL / TT21RH

\*Geldt voor de modellen: TT21R / TT21RL / TT21RH



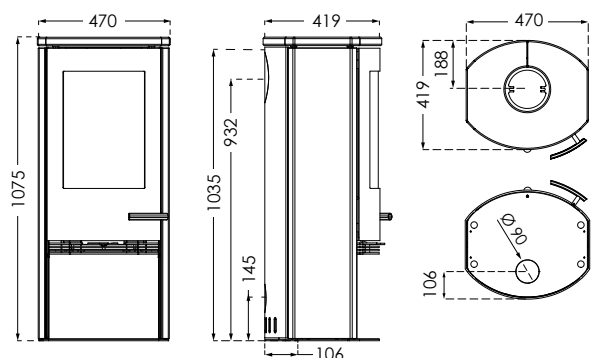
Verbrandingskamer B / D: 340 / 271 Gewicht in kg: 116



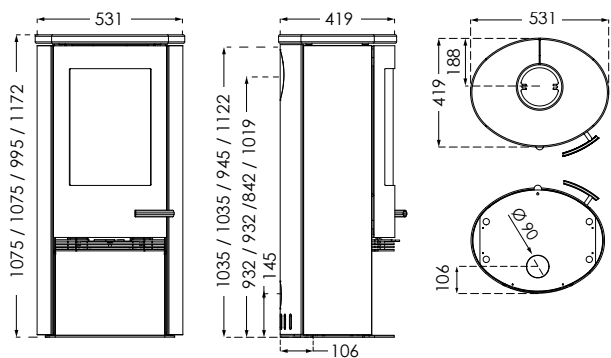
Verbrandingskamer B / D: 340 / 271 Gewicht in kg: 118 / 120 / 119 / 129

## TT20S

## TT20RS / TT21RS / TT21RLS / TT21RHS



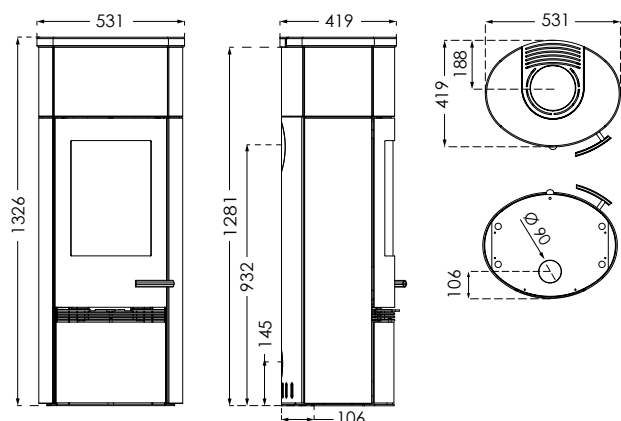
Verbrandingskamer B / D: 340 / 271 Gewicht in kg: 154



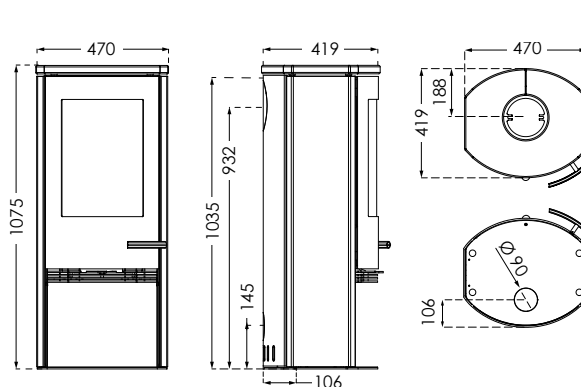
Verbrandingskamer B / D: 340 / 271 Gewicht in kg: 173 / 176 / 170 / 185  
Voetsteen: +30 kg

## TT20RS / TT21RS + Warmteopslagmodule + Voetsteen

## TT20SA / TT21SA



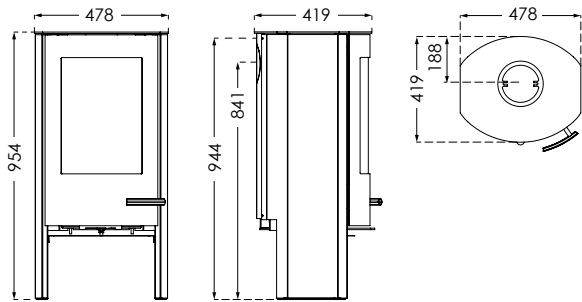
Verbrandingskamer B / D: 340 / 271 Gewicht in kg: 302 / 305



Verbrandingskamer B / D: 340 / 271 Gewicht in kg: 139 / 141

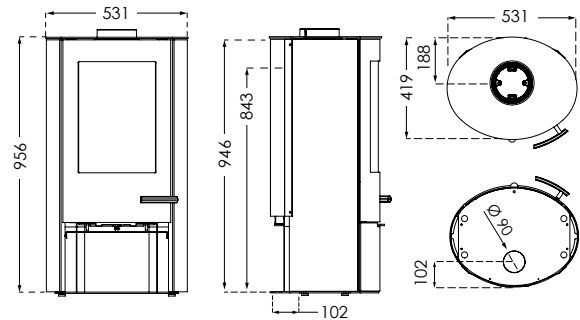


## TT20BAZIC



Verbrandingskamer B / D: 340 / 271 Gewicht in kg: 102

## TT20BAZIC R



Verbrandingskamer B / D: 340 / 271 Gewicht in kg: 110

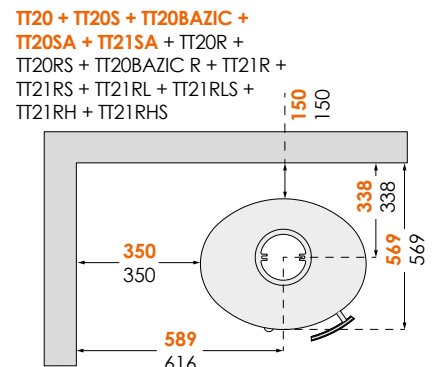
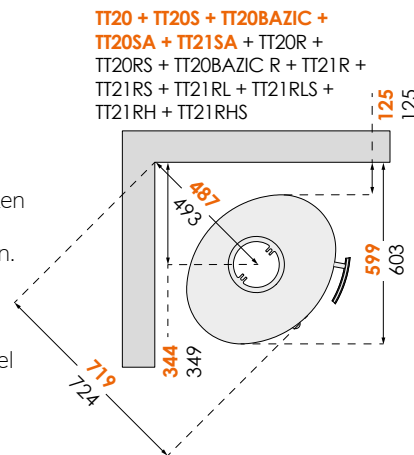
## NIET-GEÏSOLEERD ROOKKANAAL

### TT20 / TT21 SERIE

Energielabel	<b>A*</b>
Nominaal effect in kW	5
Werkbereik in kW	3 - 7
Rendement %	83,4
Verwarmt m <sup>2</sup>	30 - 120

Om verkleuring van geverfde en behandelde oppervlakken te voorkomen, beveelt TermaTech dezelfde afstand van brandbare materialen als voor niet-brandbare materialen. Deze afstand vergroot de convectie zelf rond de kachel en vergemakkelijkt ook het schoonmaken.

Alle afstanden gelden voor de afstand van de houtkachel tot brandbare materialen. Er is dus geen rekening gehouden met de nationale normen voor het gebruik van rookkanalen en de afstand die deze tot brandbare materialen moeten hebben.



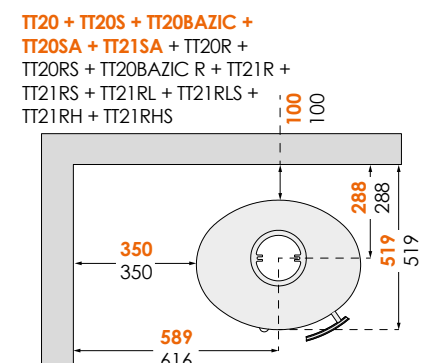
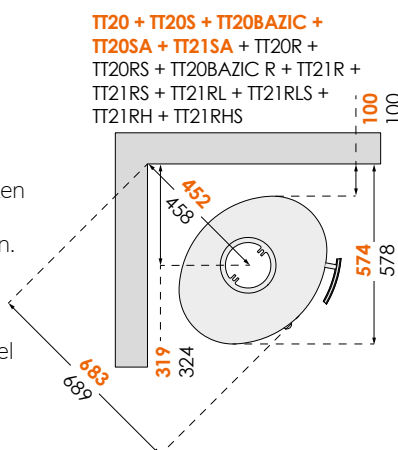
## HALF-GEÏSOLEERD ROOKKANAAL

### TT20 / TT21 SERIE

Energielabel	<b>A*</b>
Nominaal effect in kW	5
Werkbereik in kW	3 - 7
Rendement %	83,4
Verwarmt m <sup>2</sup>	30 - 120

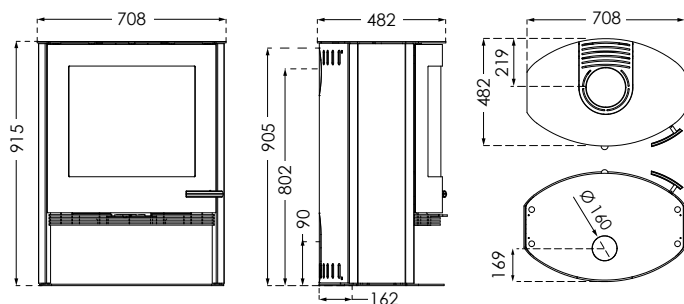
Om verkleuring van geverfde en behandelde oppervlakken te voorkomen, beveelt TermaTech dezelfde afstand van brandbare materialen als voor niet-brandbare materialen. Deze afstand vergroot de convectie zelf rond de kachel en vergemakkelijkt ook het schoonmaken.

Alle afstanden gelden voor de afstand van de houtkachel tot brandbare materialen. Er is dus geen rekening gehouden met de nationale normen voor het gebruik van rookkanalen en de afstand die deze tot brandbare materialen moeten hebben.



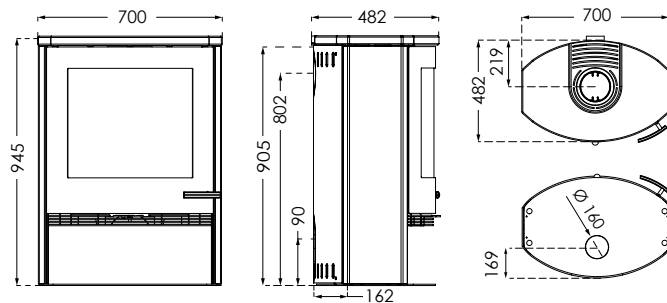
# TT22 SERIE TECHNISCHE SPECIFICATIES

## TT22



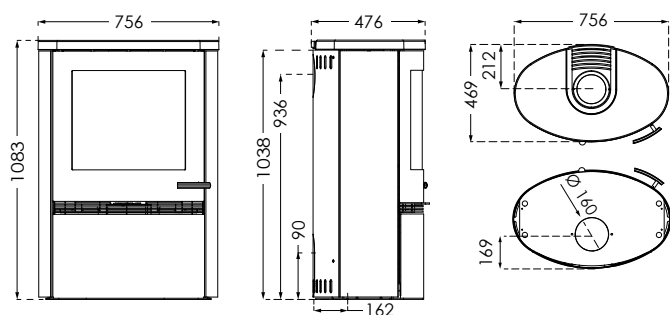
Verbrandingskamer B / D: 570 / 300      Gewicht in kg: 168

## TT22S



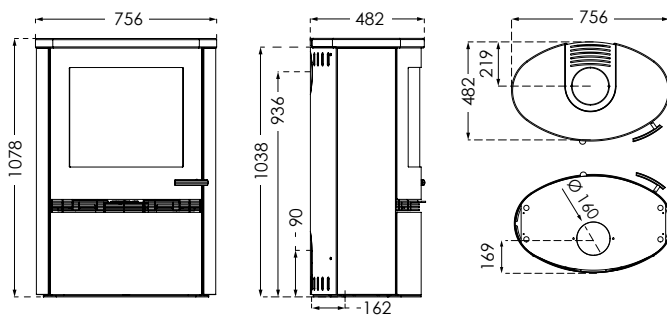
Verbrandingskamer B / D: 570 / 300      Gewicht in kg: 202

## TT22H



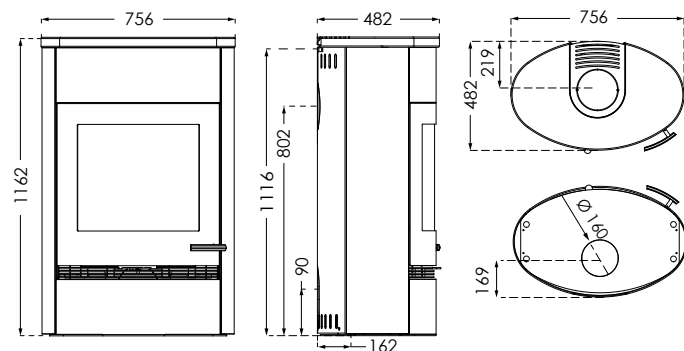
Verbrandingskamer B / D: 570 / 300      Gewicht in kg: 194

## TT22HS



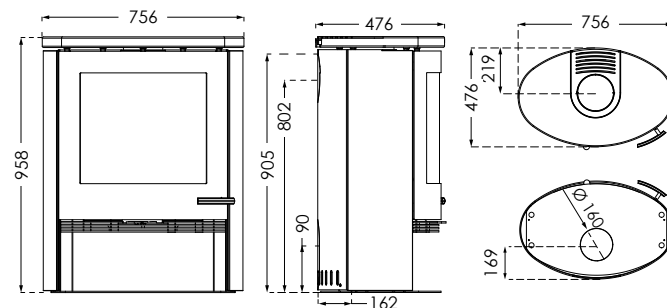
Verbrandingskamer B / D: 570 / 300      Gewicht in kg: 251

## TT22HST



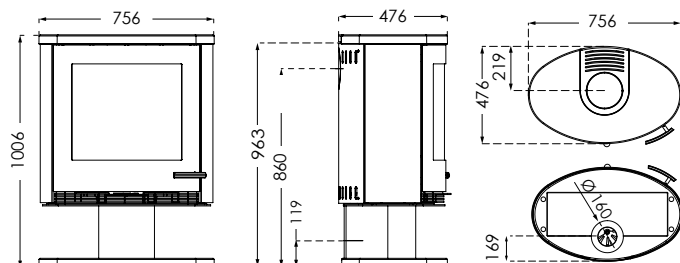
Verbrandingskamer B / D: 570 / 300      Gewicht in kg: 322

## TT22R



Verbrandingskamer B / D: 570 / 300      Gewicht in kg: 168

## TT22RP/TT22RPS



Verbrandingskamer B / D: 570 / 300      Gewicht in kg: 205/282

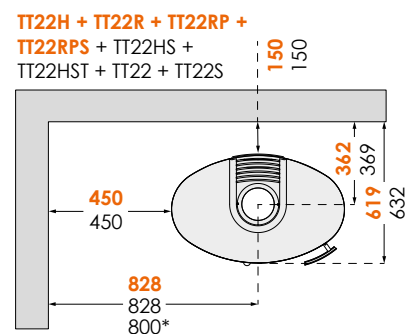
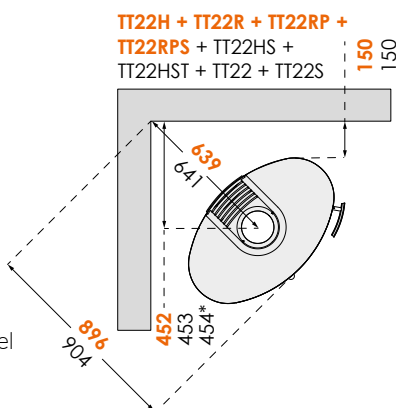
## NIET-GEÏSOLEERD ROOKKANAAL

TT22 SERIE

Energielabel	<b>A*</b>
Nominaal effect in kW	7,5
Werkbereik in kW	5 - 10
Rendement %	82
Verwarmt m <sup>2</sup>	40 - 160

Om verkleuring van geverfde en behandelde oppervlakken te voorkomen, beveelt TermaTech dezelfde afstand van brandbare materialen als voor niet-brandbare materialen. Deze afstand vergroot de convectie zelf rond de kachel en vergemakkelijkt ook het schoonmaken.

Alle afstanden gelden voor de afstand van de houtkachel tot brandbare materialen. Er is dus geen rekening gehouden met de nationale normen voor het gebruik van rookkanalen en de afstand die deze tot brandbare materialen moeten hebben.



\*Geldt voor de modellen: TT22 + TT22S

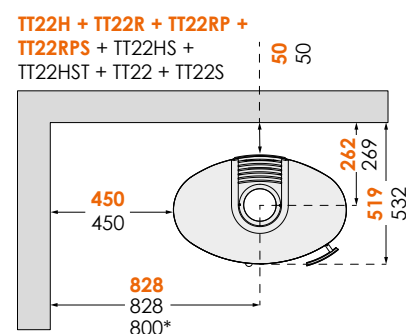
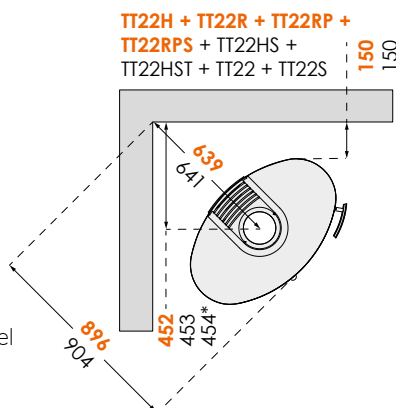
## HALF-GEÏSOLEERD ROOKKANAAL

TT22 SERIE

Energielabel	<b>A*</b>
Nominaal effect in kW	7,5
Werkbereik in kW	5 - 10
Rendement %	82
Verwarmt m <sup>2</sup>	40 - 160

Om verkleuring van geverfde en behandelde oppervlakken te voorkomen, beveelt TermaTech dezelfde afstand van brandbare materialen als voor niet-brandbare materialen. Deze afstand vergroot de convectie zelf rond de kachel en vergemakkelijkt ook het schoonmaken.

Alle afstanden gelden voor de afstand van de houtkachel tot brandbare materialen. Er is dus geen rekening gehouden met de nationale normen voor het gebruik van rookkanalen en de afstand die deze tot brandbare materialen moeten hebben.

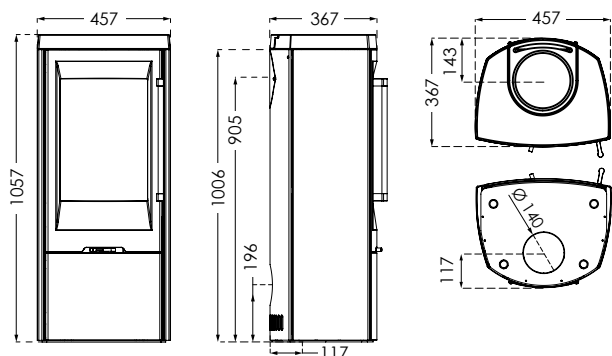


\*Geldt voor de modellen: TT22 + TT22S

NB! Alle hoogteafmetingen zijn zonder het aanpassen van voeten.

# TT30 SERIE TECHNISCHE SPECIFICATIES

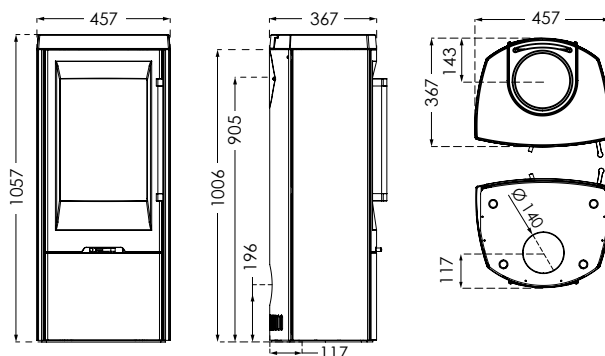
## TT30



Verbrandingskamer B / D: 320 / 236

Gewicht in kg: 128

## TT30S



Verbrandingskamer B / D: 320 / 236

Gewicht in kg: 155

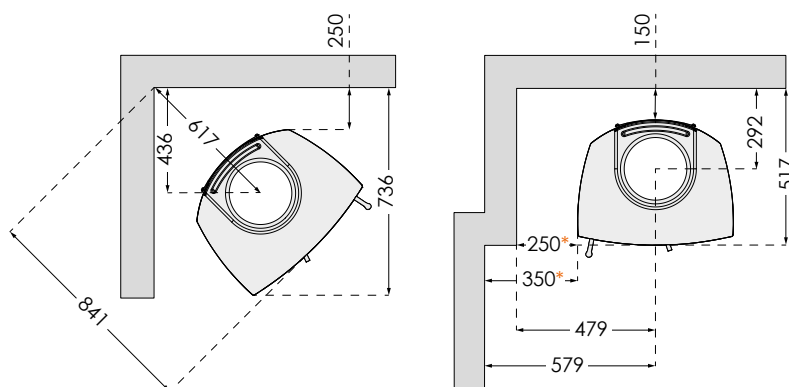
## NIET-GEÏSOLEERD ROOKKANAAL

TT30 / TT30S

Energie label	<b>A<sup>+</sup></b>
Nominaal effect in kW	5
Werkbereik in kW	3 - 7
Rendement %	81
Verwarmt m <sup>2</sup>	30 - 120

Om verkleuring van geverfde en behandelde oppervlakken te voorkomen, beveelt TermaTech dezelfde afstand van brandbare materialen als voor niet-brandbare materialen. Deze afstand vergroot de convectie zelf rond de kachel en vergemakkelijkt ook het schoonmaken.

Alle afstanden gelden voor de afstand van de houtkachel tot brandbare materialen. Er is dus geen rekening gehouden met de nationale normen voor het gebruik van rookkanalen en de afstand die deze tot brandbare materialen moeten hebben.



\* Afstand tot zijwand min. 250 mm tot aan de voorzijde van de kachel vervolgens min. 350 mm.

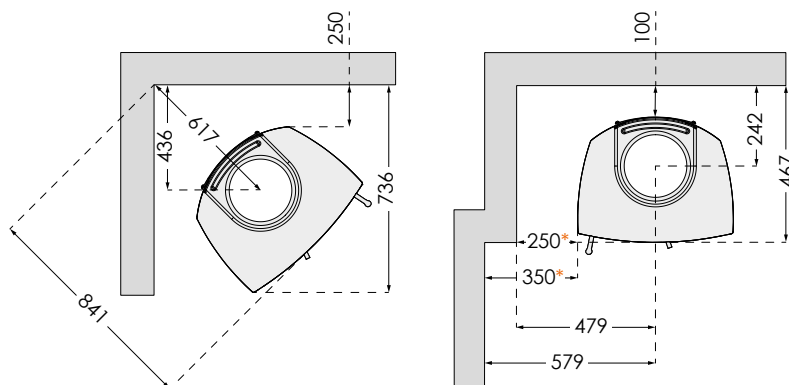
## HALF-GEÏSOLEERD ROOKKANAAL

TT30 / TT30S

Energie label	<b>A<sup>+</sup></b>
Nominaal effect in kW	5
Werkbereik in kW	3 - 7
Rendement %	81
Verwarmt m <sup>2</sup>	30 - 120

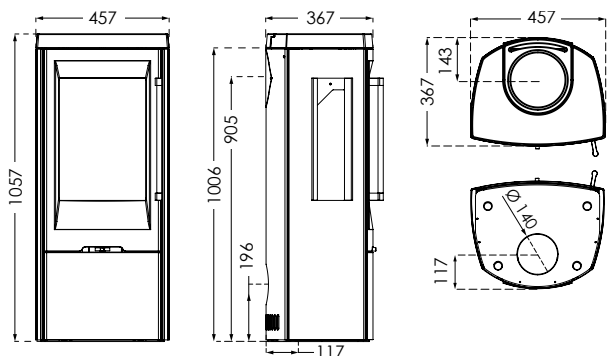
Om verkleuring van geverfde en behandelde oppervlakken te voorkomen, beveelt TermaTech dezelfde afstand van brandbare materialen als voor niet-brandbare materialen. Deze afstand vergroot de convectie zelf rond de kachel en vergemakkelijkt ook het schoonmaken.

Alle afstanden gelden voor de afstand van de houtkachel tot brandbare materialen. Er is dus geen rekening gehouden met de nationale normen voor het gebruik van rookkanalen en de afstand die deze tot brandbare materialen moeten hebben.



\* Afstand tot zijwand min. 250 mm tot aan de voorzijde van de kachel vervolgens min. 350 mm.

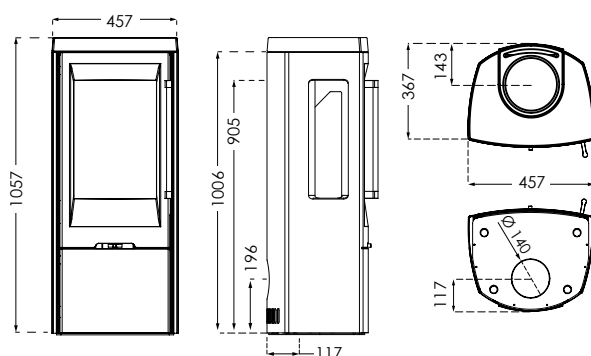
## TT30G



Verbrandingskamer B / D: 320 / 236

Gewicht in kg: 126

## TT30GS



Verbrandingskamer B / D: 320 / 236

Gewicht in kg: 153

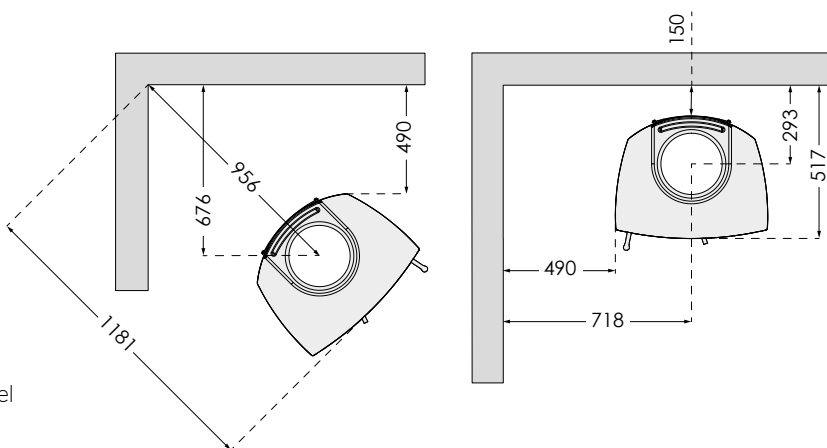
## NIET-GEÏSOLEERD ROOKKANAAL

TT30G / TT30GS

Energielabel	<b>A*</b>
Nominaal effect in kW	5
Werkbereik in kW	3 - 7
Rendement %	81
Verwarmt m <sup>2</sup>	30 - 120

Om verkleuring van geverfde en behandelde oppervlakken te voorkomen, beveelt TermaTech dezelfde afstand van brandbare materialen als voor niet-brandbare materialen. Deze afstand vergroot de convectie zelf rond de kachel en vergemakkelijkt ook het schoonmaken.

Alle afstanden gelden voor de afstand van de houtkachel tot brandbare materialen. Er is dus geen rekening gehouden met de nationale normen voor het gebruik van rookkanalen en de afstand die deze tot brandbare materialen moeten hebben.



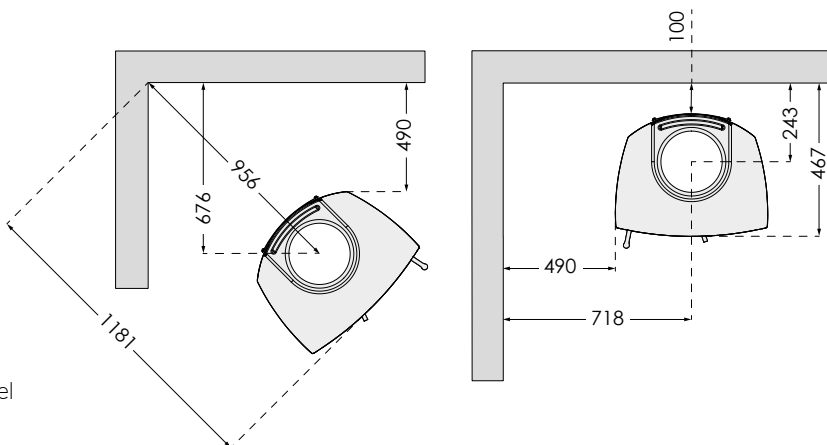
## HALF-GEÏSOLEERD ROOKKANAAL

TT30G / TT30GS

Energielabel	<b>A*</b>
Nominaal effect in kW	5
Werkbereik in kW	3 - 7
Rendement %	81
Verwarmt m <sup>2</sup>	30 - 120

Om verkleuring van geverfde en behandelde oppervlakken te voorkomen, beveelt TermaTech dezelfde afstand van brandbare materialen als voor niet-brandbare materialen. Deze afstand vergroot de convectie zelf rond de kachel en vergemakkelijkt ook het schoonmaken.

Alle afstanden gelden voor de afstand van de houtkachel tot brandbare materialen. Er is dus geen rekening gehouden met de nationale normen voor het gebruik van rookkanalen en de afstand die deze tot brandbare materialen moeten hebben.

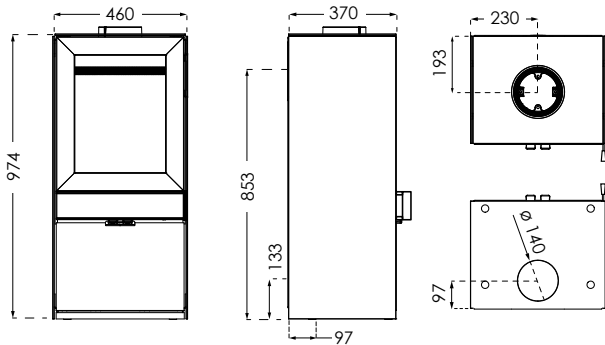


NB! Alle hoogteafmetingen zijn zonder het aanpassen van voeten.

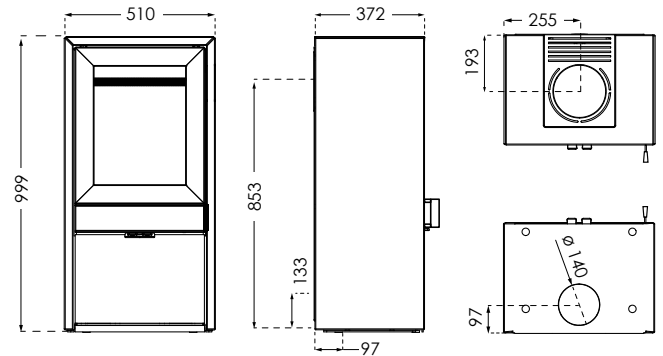
# TT60 SERIE TECHNISCHE SPECIFICATIES

## TT60

## TT60S



Verbrandingskamer B / D: 380 / 260      Gewicht in kg: 143



Verbrandingskamer B / D: 380 / 260      Gewicht in kg: 178

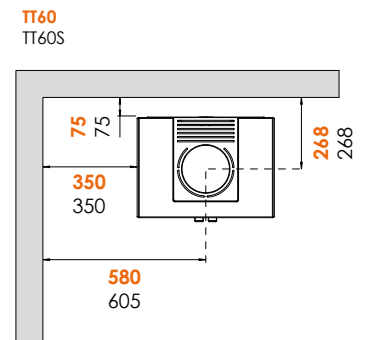
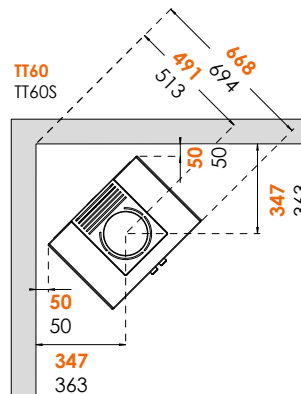
## NIET-GEÏSOLEERD ROOKKANAAL

TT60 / TT60S / TT60W

Energielabel	<b>A*</b>
Nominaal effect in kW	6
Werkbereik in kW	4 - 8
Rendement %	83
Verwarmt m <sup>2</sup>	30 - 120

Om verkleuring van geverfde en behandelde oppervlakken te voorkomen, beveelt TermaTech dezelfde afstand van brandbare materialen als voor niet-brandbare materialen. Deze afstand vergroot de convectie zelf rond de kachel en vergemakkelijkt ook het schoonmaken.

Alle afstanden gelden voor de afstand van de houtkachel tot brandbare materialen. Er is dus geen rekening gehouden met de nationale normen voor het gebruik van rookkanalen en de afstand die deze tot brandbare materialen moeten hebben.



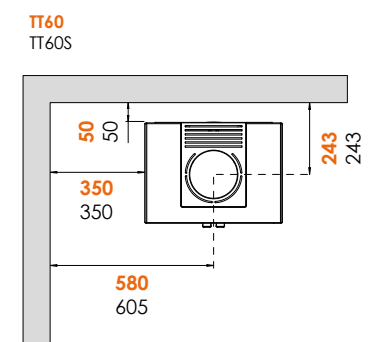
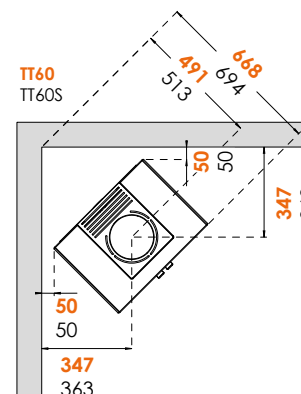
## HALF-GEÏSOLEERD ROOKKANAAL

TT60 / TT60S / TT60W

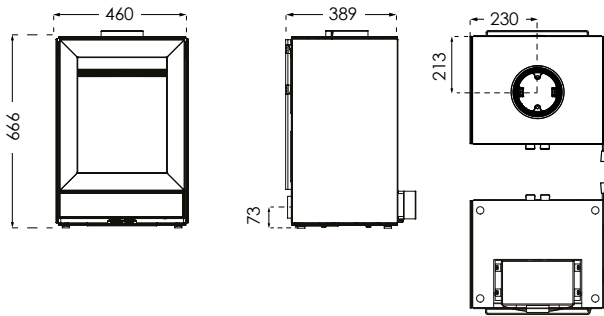
Energielabel	<b>A*</b>
Nominaal effect in kW	6
Werkbereik in kW	4 - 8
Rendement %	83
Verwarmt m <sup>2</sup>	30 - 120

Om verkleuring van geverfde en behandelde oppervlakken te voorkomen, beveelt TermaTech dezelfde afstand van brandbare materialen als voor niet-brandbare materialen. Deze afstand vergroot de convectie zelf rond de kachel en vergemakkelijkt ook het schoonmaken.

Alle afstanden gelden voor de afstand van de houtkachel tot brandbare materialen. Er is dus geen rekening gehouden met de nationale normen voor het gebruik van rookkanalen en de afstand die deze tot brandbare materialen moeten hebben.



## TT60W

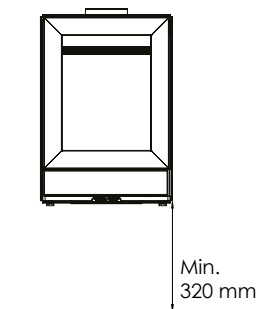


Verbrandingskamer B / D: 380 / 260      Gewicht in kg: 116

## INSTALLEREN

TT60W

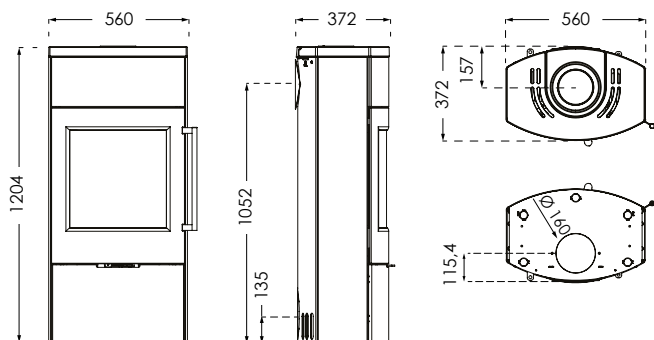
De TT60W is bedoeld om aan een niet brandbare wand te bevestigen. Als uw vloerbedekking brandbaar is, moet u de houtkachel minstens 320 mm boven de vloer laten installeren. Vraag uw dealer of schoorsteenveger ernaar, om ervoor te zorgen dat uw kachel optimaal en brandveilig wordt geïnstalleerd. De afstand met brandbare materialen is dezelfde als die van de TT60, zie hiervoor de vorige pagina.



# TT80 SERIE TECHNISCHE SPECIFICATIES

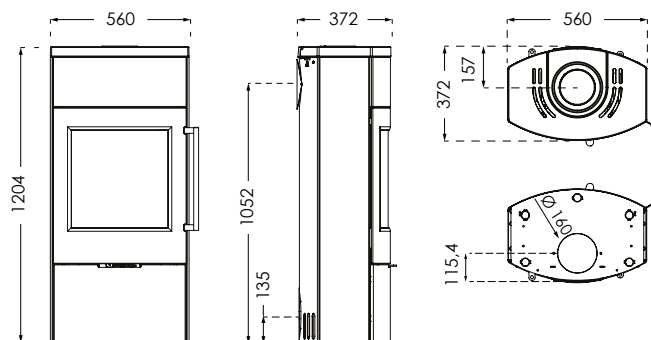
## TT80

## TT80S



Verbrandingskamer B / D: 420 / 210

Gewicht in kg: 185



Verbrandingskamer B / D: 420 / 210

Gewicht in kg: 241

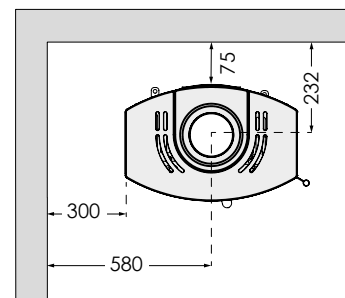
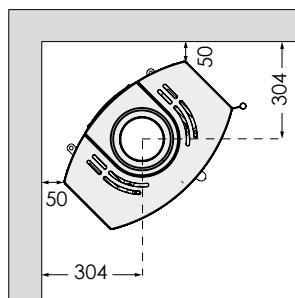
## NIET-GEÏSOLEERD ROOKKANAAL

TT80 / TT80S

Energie label	<b>A*</b>
Nominaal effect in kW	5,5
Werkbereik in kW	3 - 7
Rendement %	81
Verwarmt m <sup>2</sup>	30 - 120

Om verkleuring van geverfde en behandelde oppervlakken te voorkomen, beveelt TermaTech dezelfde afstand van brandbare materialen als voor niet-brandbare materialen. Deze afstand vergroot de convectie zelf rond de kachel en vergemakkelijkt ook het schoonmaken.

Alle afstanden gelden voor de afstand van de houtkachel tot brandbare materialen. Er is dus geen rekening gehouden met de nationale normen voor het gebruik van rookkanalen en de afstand die deze tot brandbare materialen moeten hebben.



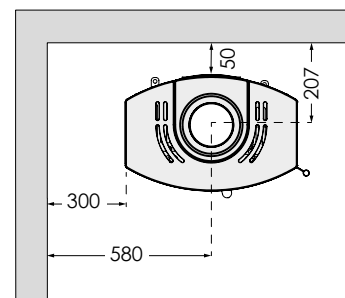
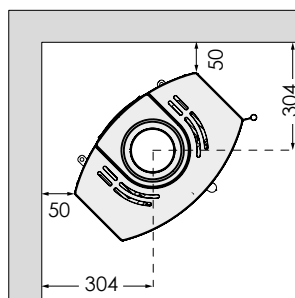
## HALF-GEÏSOLEERD ROOKKANAAL

TT80 / TT80S

Energie label	<b>A*</b>
Nominaal effect in kW	5,5
Werkbereik in kW	3 - 7
Rendement %	81
Verwarmt m <sup>2</sup>	30 - 120

Om verkleuring van geverfde en behandelde oppervlakken te voorkomen, beveelt TermaTech dezelfde afstand van brandbare materialen als voor niet-brandbare materialen. Deze afstand vergroot de convectie zelf rond de kachel en vergemakkelijkt ook het schoonmaken.

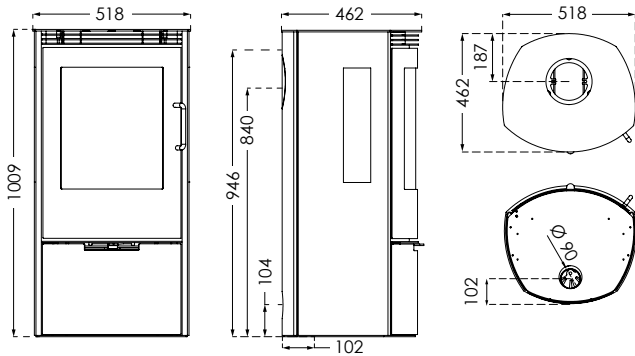
Alle afstanden gelden voor de afstand van de houtkachel tot brandbare materialen. Er is dus geen rekening gehouden met de nationale normen voor het gebruik van rookkanalen en de afstand die deze tot brandbare materialen moeten hebben.





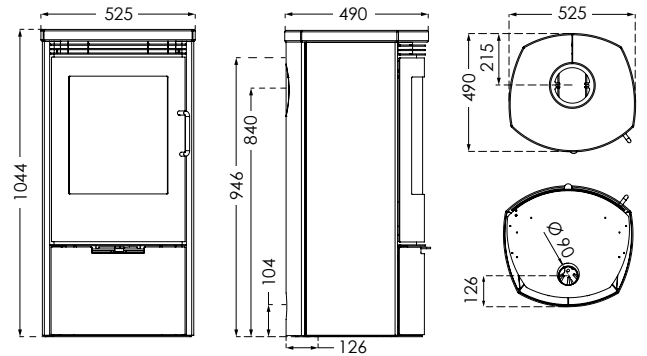
# TT10 SERIE TECHNISCHE SPECIFICATIES

## TT10 / TT10G



Verbrandingskamer B / D: 340 / 309      Gewicht in kg: 116

## TT10S



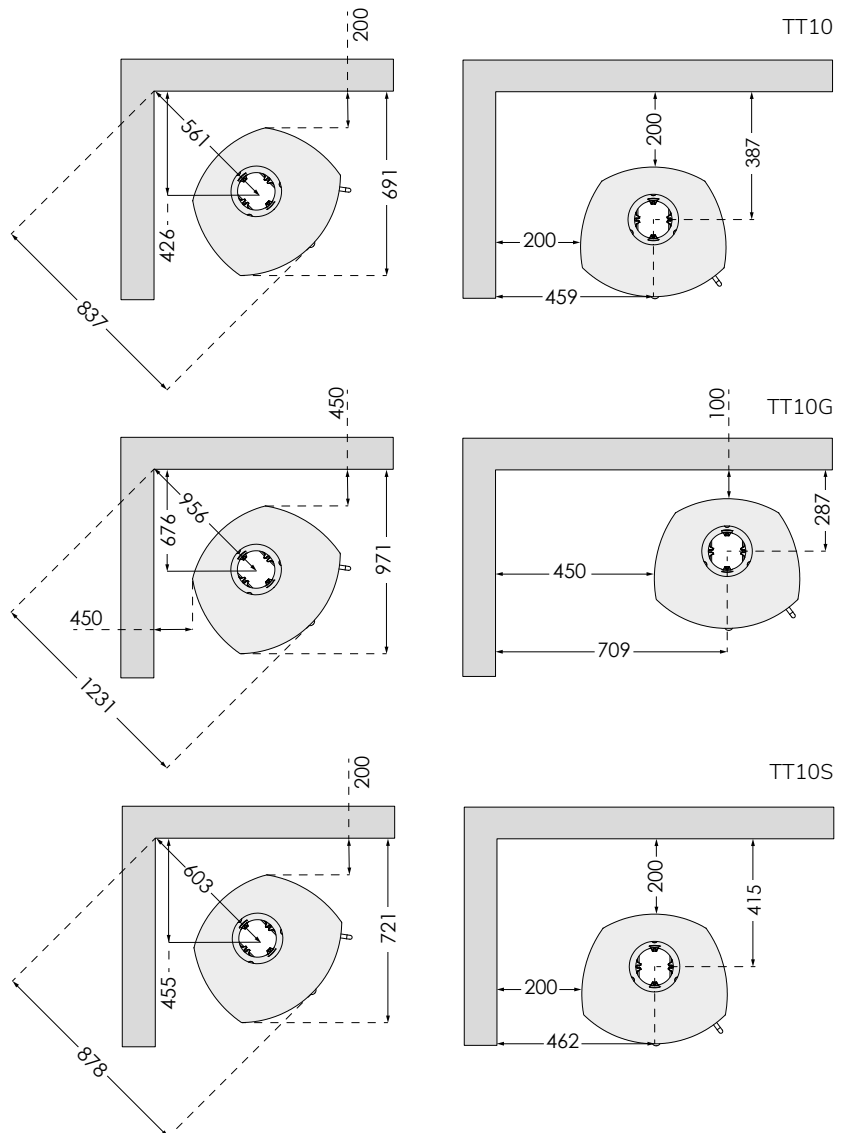
Verbrandingskamer B / D: 340 / 309      Gewicht in kg: 190

## NIET-GEÏSOLEERD + HALF-GEÏSOLEERD ROOKKANAAL      TT10 / TT10G / TT10S

Energielabel	<b>A*</b>
Nominaal effect in kW	6
Werkbereik in kW	3 - 8
Rendement %	82
Verwarmt m <sup>2</sup>	30 - 140

Om verkleuring van geverfde en behandelde oppervlakken te voorkomen, beveelt TermaTech dezelfde afstand van brandbare materialen als voor niet-brandbare materialen. Deze afstand vergroot de convectie zelf rond de kachel en vergemakkelijkt ook het schoonmaken.

Alle afstanden gelden voor de afstand van de houtkachel tot brandbare materialen. Er is dus geen rekening gehouden met de nationale normen voor het gebruik van rookkanalen en de afstand die deze tot brandbare materialen moeten hebben.





# ALGEMENE INFORMATIE OVER TT-MODELLEN

ONDERDEEL VAN:

- 5 jaar garantie\*
- Grondig getest en goedgekeurd door erkende testinstituten in Europa
- Hoog rendement en van goede ambachtelijke kwaliteit
- Ontworpen om snel en probleemloos te kunnen worden bediend
- Ontworpen voor een minimum aan onderhoud, en slijtageonderdelen zijn makkelijk te vervangen
- Convectiekachels die een betere warmteverdeling garanderen. Verwarmen 30 tot 160m<sup>2</sup>
- Voorzien van een goed werkende ruitenspoeler, die het glas schoon houdt
- Uitgerust met gietijzeren frame in de deur en rooster van de verbrandingskamer
- Voorzien van roestvrij stalen handgreep op de deur
- Verkrijgbaar in grijs of zwart metallic
- Kunnen aan de achterkant of bovenkant worden aangesloten
- Verkrijgbaar bij uw professionele vakzaak, die u het juiste advies, de beste begeleiding en correcte montage garandeert

DAPO



Bovengenoemde eigenschappen vereisen dat de gebruiker de verwarmingsinstructies opvolgt en uitsluitend schoon, droog brandhout in de kachel gebruikt.

Op de website van TermaTech vindt u de dichtstbijzijnde handelaar. Hier vindt u ook gebruiksaanwijzingen, het wettelijk verplichte testcertificaat en alle technische gegevens over de kachels.

Wij wensen u en uw gezin vele gezellige en warme uren in het gezelschap van uw nieuwe TermaTech houtkachel.

\*Leest u aub de voorwaarden voor de '5 jaar garantie' in onze gebruikershandleiding.

---

## GOEDKEURINGEN EN MILIEU

TermaTech kachels zijn goedgekeurd en voldoet aan de strengste Europese eisen. Ze zijn onder andere goedgekeurd door Rhein Ruhr Feuerstätten Prüfstelle en Teknologisk Institut, die verantwoordelijk zijn voor de CE-goedkeuring (EN13240), de Oostenrijkse norm "15A" en de Duitse norm "DIN +".

Bovendien zijn de kachels getest en goedgekeurd door SINTEF, een Noors testinstituut, en door VKF, een Zwitsers instituut. In Engeland zijn alle kachels getest en goedgekeurd door HETAS. TT20, TT21, TT22, TT30, TT60 en TT80 zijn ook goedgekeurd door DEFRA, dit keurmerk wordt alleen toegekend aan de allerschoonste kachels op de markt.

Zie de technische gegevens voor meer informatie.



TEKNOLOGISK  
INSTITUT





[www.termatech.com](http://www.termatech.com)